

SWIFT

INSTRUKCJA OBSŁUGI

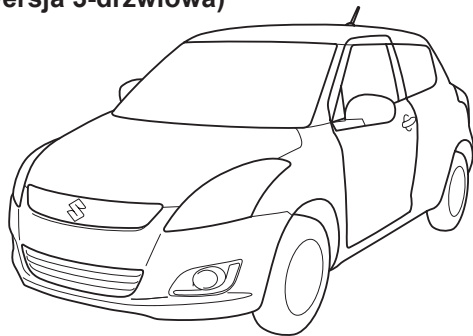
Należy ją zawsze przechowywać w samochodzie.
Zawiera ważne informacje dotyczące
bezpieczeństwa, eksploatacji i obsługi.



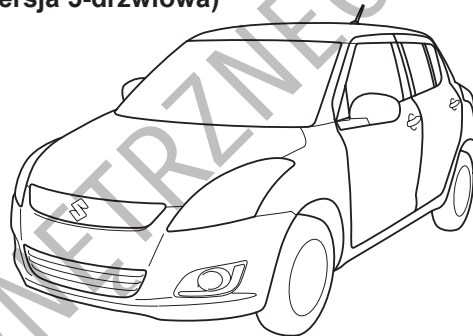
Way of Life!

Niniejsza instrukcja obsługi obejmuje różne wersje modelu samochodu SWIFT.

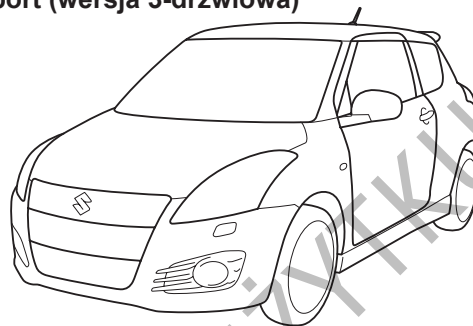
SWIFT (wersja 3-drzwiowa)



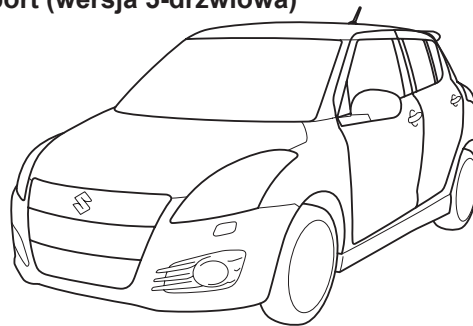
SWIFT (wersja 5-drzwiowa)



SWIFT Sport (wersja 3-drzwiowa)



SWIFT Sport (wersja 5-drzwiowa)



68LM70001

UWAGA: Na ilustracji pokazane są przykładowe warianty samochodów SWIFT.

© 2015 **SUZUKI MOTOR POLAND Sp. z o.o.** Wszelkie prawa zastrzeżone.

Żadna część niniejszej publikacji nie może być kopiowana ani przetwarzana w jakimkolwiek celu ani w jakiegokolwiek formie, elektronicznej bądź mechanicznej, bez pisemnej zgody Suzuki Motor Poland Sp. z o.o.

PRZEDMOWA

Niniejsza instrukcja obsługi stanowi nieodłączny element wyposażenia samochodu i dlatego powinna być przekazywana każdemu nowemu właścicielowi tego pojazdu. Prosimy o uważne jej przeczytanie i przeglądanie od czasu do czasu. Znajdują się tu ważne informacje dotyczące bezpieczeństwa, eksploatacji oraz obsługi okresowej.

SUZUKI MOTOR POLAND Sp. z o.o.

Wszystkie informacje zawarte w niniejszej instrukcji obsługi oparte są na najnowszych danych dotyczących wyrobu, dostępnych w chwili druku. Ze względu na dokonywane ulepszenia oraz inne zmiany, mogą zaistnieć rozbieżności pomiędzy opisem w instrukcji a pojazdem. Firma SUZUKI MOTOR CORPORATION zastrzega sobie prawo do wprowadzania zmian w dowolnej chwili, bez uprzedniego powiadomienia, jak również bez jakichkolwiek zobowiązań do wprowadzenia takich samych lub podobnych zmian w samochodach wyprodukowanych lub sprzedanych wcześniej.

Samochód ten może nie odpowiadać normom i przepisom obowiązującym w innych krajach. Przed podjęciem próby zarejestrowania tego pojazdu w jakimkolwiek innym kraju należy sprawdzić odpowiednie przepisy i dokonać wszelkich niezbędnych modyfikacji.

WAŻNE

▲ OSTRZEŻENIE/PRZESTROGA/UWAGA/ INFORMACJA

Prosimy o dokładne przeczytanie tej instrukcji i ściśle przestrzeganie zawartych w niej zaleceń. Dla podkreślenia szczególnie ważnych informacji, symbolowi ▲ oraz terminom **OSTRZEŻENIE**, **PRZESTROGA**, **UWAGA** oraz **INFORMACJA** nadano specjalne znaczenia. Informacje oznaczone tymi nagłówkami wymagają szczególnej uwagi:

▲ OSTRZEŻENIE

Sygnalizuje potencjalne ryzyko odniesienia poważnych obrażeń lub śmierci.

▲ PRZESTROGA

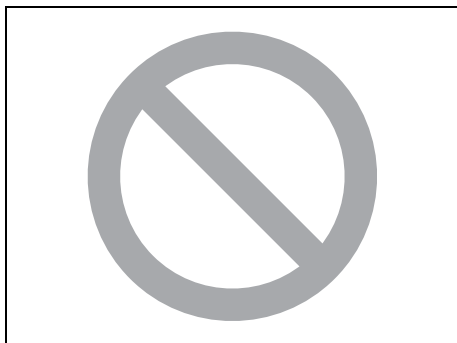
Sygnalizuje potencjalne ryzyko odniesienia mniej poważnych lub drobnych obrażeń ciała.

UWAGA

Sygnalizuje potencjalne ryzyko uszkodzenia samochodu.

INFORMACJA:

Zawiera specjalne informacje, mające na celu ułatwienie obsługi pojazdu, lub dodatkowe wskazówki dotyczące sposobu postępowania.



75F135

Znak przekreślonego koła, jaki można napotkać w tekście, oznacza „Nie należy tego robić” lub „Nie należy do tego dopuścić”.

OSTRZEŻENIE PRZED PRZERÓBKAMI

▲ OSTRZEŻENIE

Nie należy dokonywać żadnych przeróbek tego pojazdu. Mogą one mieć niekorzystny wpływ na bezpieczeństwo, stateczność ruchu, osiągi i niezawodność, a także naruszyć obowiązujące przepisy. Ponadto uszkodzenia lub obniżenie osiąarów pojazdu wynikające z dokonanych przeróbek mogą nie być objęte gwarancją.

UWAGA

Nieprawidłowe zainstalowanie przenośnych urządzeń komunikacyjnych, np. telefonów komórkowych lub radia CB (radiotelefonu), może spowodować zakłócenia pracy elektronicznego układu zapłonowego, prowadząc do pogorszenia pracy silnika. W sprawie instalacji przenośnych urządzeń komunikacyjnych należy zasięgnąć porady wykwalifikowanego mechanika samochodowego lub autoryzowanej stacji obsługi SUZUKI.

WPROWADZENIE

Dziękując za wybranie samochodu SUZUKI, witamy w stale powiększającym się gronie użytkowników pojazdów tej marki. To rozsądna decyzja – wysoka jakość produktu SUZUKI stanowi gwarancję wielu lat radości za kierownicą.

Niniejsza instrukcja obsługi została przygotowana w celu ułatwienia bezpiecznej, przyjemnej i bezawaryjnej eksploatacji samochodu. Opisane jest tu działanie poszczególnych mechanizmów samochodu, elementy mające wpływ na bezpieczeństwo jazdy oraz wymagania związane z okresową obsługą techniczną. Prosimy uważnie przeczytać instrukcję jeszcze przed zajęciem miejsca za kierownicą, a następnie pozostawić ją w schowku podręcznym, by w każdej chwili móc do niej zajrzeć.

W momencie odsprzedaży samochodu prosimy o przekazanie tego podręcznika następnemu właścicielowi.

W odrębnych książeczkach wyjaśnione są warunki gwarancji. Zalecamy zapoznanie się również z tymi ważnymi informacjami.

Okresowe przeglądy tego samochodu powinny być przeprowadzane przez autoryzowaną stację obsługi SUZUKI. Zatrudnieni w niej mechanicy są odpowiednio przeszkoleni przez producenta samochodu i dlatego służą najlepszą możliwą obsługą, stosując przy tym wyłącznie oryginalne części zamienne i akcesoria SUZUKI.

ZALECENIE STOSOWANIA ORYGINALNYCH CZĘŚCI ZAMIENNYCH I AKCESORIÓW SUZUKI

Producent tego samochodu stanowczo zaleca stosowanie oryginalnych części zamiennych i akcesoriów SUZUKI*. Są one wytwarzane zgodnie z najwyższymi standardami w zakresie jakości i parametrów technicznych, a także precyzyjnie dopasowane do wymogów konstrukcyjnych samochodu.

Obecnie na rynku dostępna jest szeroka gama nieoryginalnych części zamiennych i akcesoriów do samochodów marki SUZUKI. Stosowanie ich może negatywnie wpłynąć na osiągi samochodu oraz jego trwałość i z tego powodu nie są one objęte gwarancją producenta samochodu.

Nieoryginalne części zamienne i akcesoria

Na naszym rynku dostępne są nieoryginalne części zamienne i akcesoria dopuszczone do obrotu przez uprawnione organy. Niektóre tego typu części i akcesoria sprzedawane są jako opatrzone autoryzacją SUZUKI. W obrocie znajdują się również używane części zamienne i akcesoria, będące oryginalnymi produktami SUZUKI. Wszystkie tego typu części zamienne i akcesoria traktowane są jako nieoryginalne i nie są objęte gwarancją producenta samochodu.

Używane oryginalne części zamienne i akcesoria SUZUKI

Kategorycznie zabroniona jest odsprzedaż oraz stosowanie następujących używanych podzespołów samochodu:

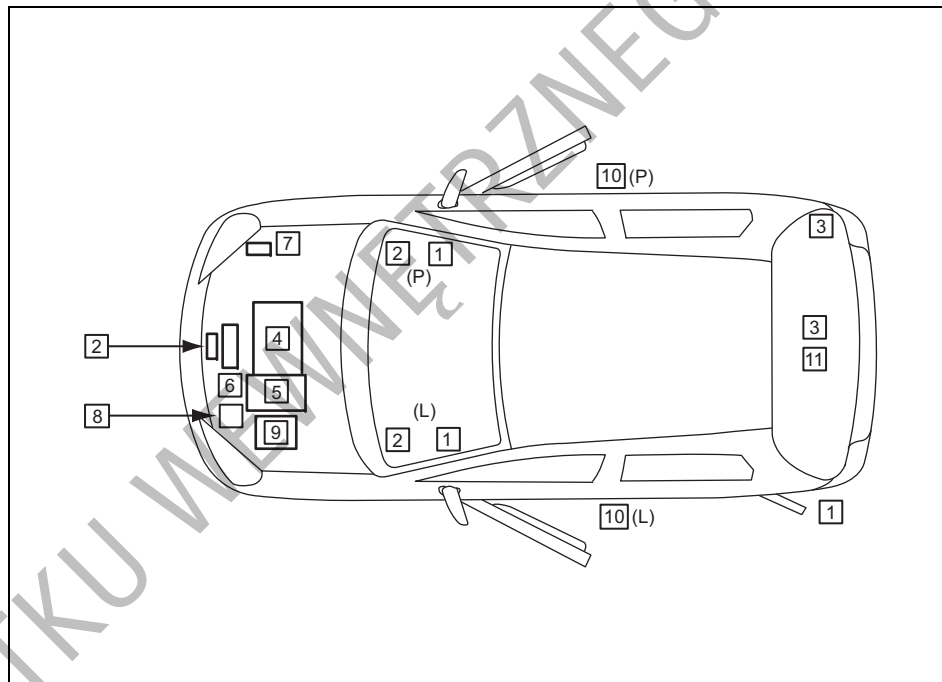
- Części składowych układu poduszek powietrznych oraz wszelkich innych podzespołów pirotechnicznych (m.in. poduszek powietrznych, sterowników i czujników).
- Pasów bezpieczeństwa i ich elementów składowych (np. taśm, sprzączek i mechanizmów zwijających).

Poduszki powietrzne i napinacze pasów bezpieczeństwa zawierają materiały wybuchowe. Demontaż i złomowanie tych podzespołów powinny być wykonywane przez autoryzowaną stację obsługi SUZUKI lub właściwie przygotowany warsztat, aby uniknąć ich przypadkowego odpalenia.

*Dopuszczone do stosowania są części regenerowane z autoryzacją SUZUKI.

PRZEWODNIK DLA STACJI OBSŁUGI

1. Paliwo (opis w rozdziale 1)
2. Pokrywa komory silnikowej (opis w rozdziale 5)
3. Narzędzia do zmiany koła (opis w rozdziale 8)
4. Miarka poziomu oleju w silniku <żółta> (opis w rozdziale 7)
5. Miarka poziomu płynu w automatycznej skrzyni biegów <czerwona> (opis w rozdziale 7)
6. Płyn w układzie chłodzenia silnika (opis w rozdziale 7)
7. Płyn do spryskiwaczy (opis w rozdziale 7)
8. Płyn do zmywaczy reflektorów (opis w rozdziale 7)
9. Akumulator (opis w rozdziale 7)
10. Ciśnienie w ogumieniu (patrz naklejka informacyjna na słupku drzwi kierowcy)
11. Koło zapasowe (opis w rozdziale 7) / Zestaw naprawczy do ogumienia (opis w rozdziale 8)



71LN0001

L: Wersja z kierownicą po lewej stronie

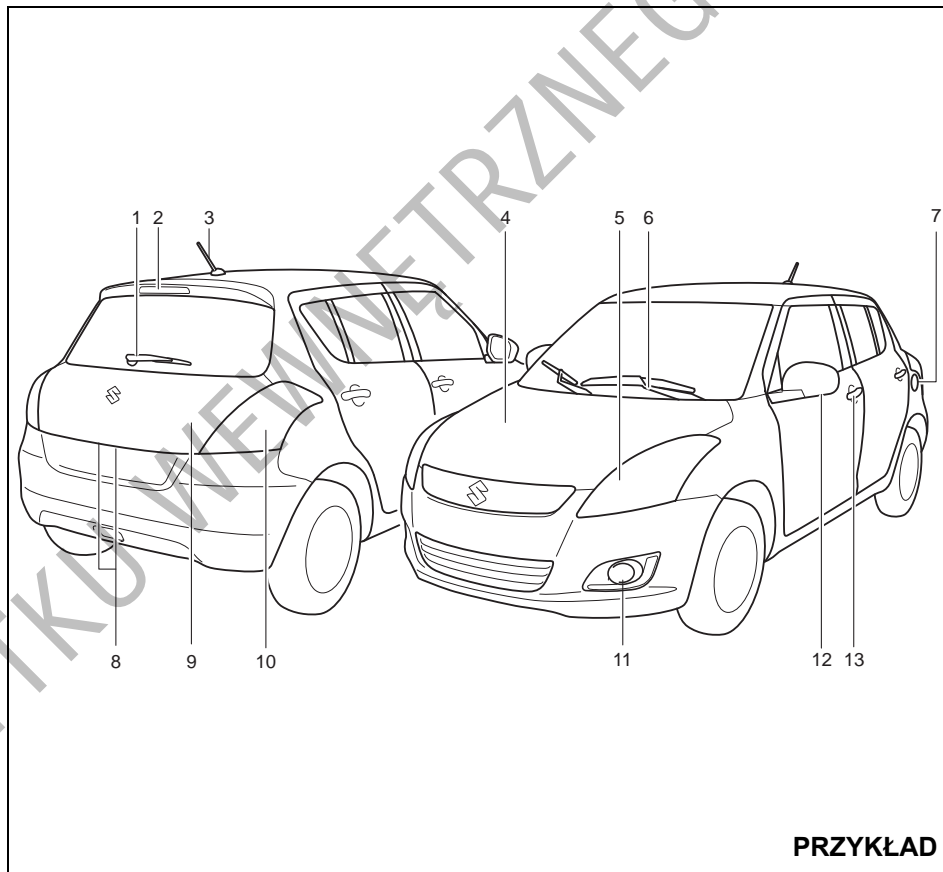
P: Wersja z kierownicą po prawej stronie

SPIS TREŚCI

ZALECENIA DOTYCZĄCE PALIWA	1
PRZED ROZPOCZĘCIEM JAZDY	2
UŻYTKOWANIE POJAZDU	3
WSKAZÓWKI DOTYCZĄCE JAZDY	4
POZOSTAŁE URZĄDZENIA I OSPRZĘT	5
ZAŁADUNEK POJAZDU I JAZDA Z PRZYCZEPĄ	6
PRZEGLĄDY I OBSŁUGA OKRESOWA	7
SYTUACJE AWARYJNE	8
KONSERWACJA SAMOCHODU	9
INFORMACJE OGÓLNE	10
DANE TECHNICZNE	11
INDEKS	12

NA ZEWNĄTRZ

1. Wycieraczka szyby tylnej (S.2-92)
2. Dodatkowe światło hamowania
3. Antena radiowa (S.5-18)
4. Pokrywa komory silnikowej (S.5-74)
5. Światła mijania i drogowe (S.2-84, 7-40)
6. Wycieraczka szyby przedniej (S.2-90)
7. Wlew paliwa (S.5-73)
8. Oświetlenie tablicy rejestracyjnej (S.7-43)
9. Drzwi bagażnika (S.2-6)
10. Tylne światła zespolone (S.7-43)
11. Przednie światła przeciwmgielne (w niektórych wersjach) (S.2-88, 7-42)
12. Zewnętrzne lusterko wsteczne (S.2-21)
13. Zamki drzwi (S.2-2)

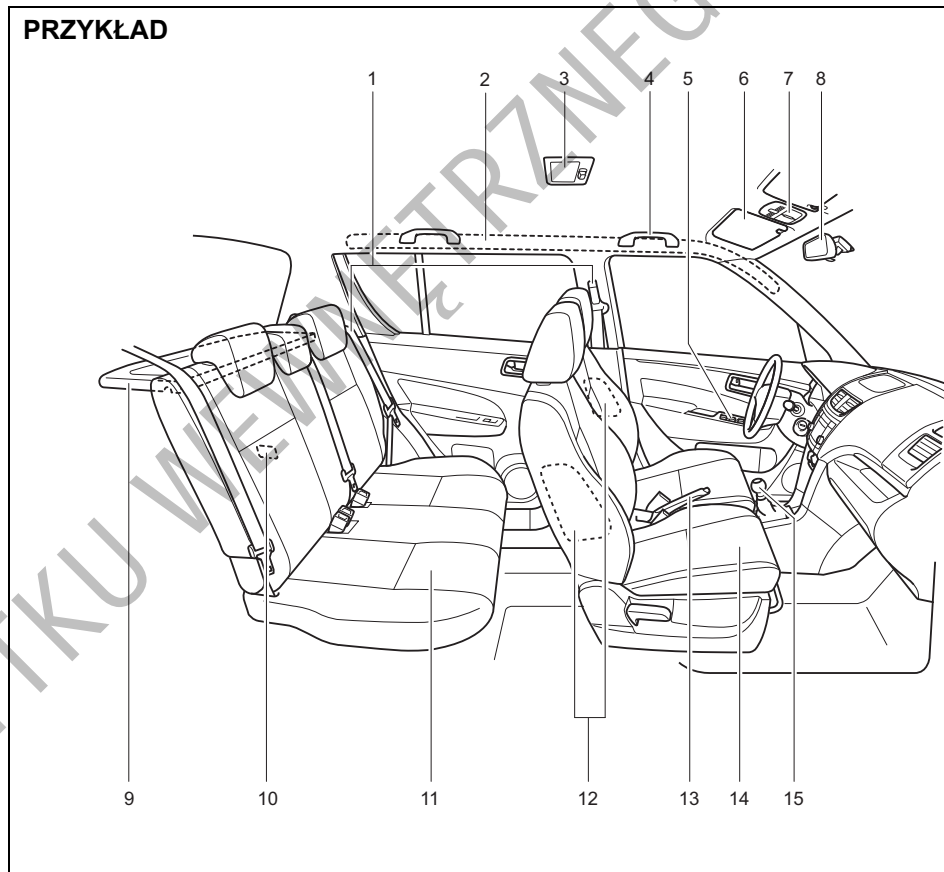


PRZYKŁAD

WEWNĄTRZ

1. Pasy bezpieczeństwa (S.2-29)
2. Kurtyny powietrzne (S.2-51)
3. Lampka oświetlenia wnętrza (S.5-77, 7-39)
4. Uchwyt asekuracyjny (S.5-79)
5. Przełącznik elektrycznej regulacja ustawienia lusterek (w niektórych wersjach) (S.2-21)/
Przełączniki elektrycznego sterowania szyb bocznych (S.2-17)
6. Osłona przeciwsłoneczna (S.5-76)
7. Oświetlenie punktowe (w niektórych wersjach) (S.5-78, 7-40)
8. Wewnętrzne lustro wsteczne (S.2-20)
9. Zastona bagażnika (S.5-86)
10. Oświetlenie przestrzeni bagażowej (S.5-77, 7-44)
11. Siedzenie tylne (S.2-26)
12. Boczne poduszki powietrzne (S.2-51)
13. Dźwignia hamulca postojowego (S.3-9)
14. Siedzenia przednie (S.2-22)
15. Dźwignia sterująca skrzyni biegów (S.3-18)

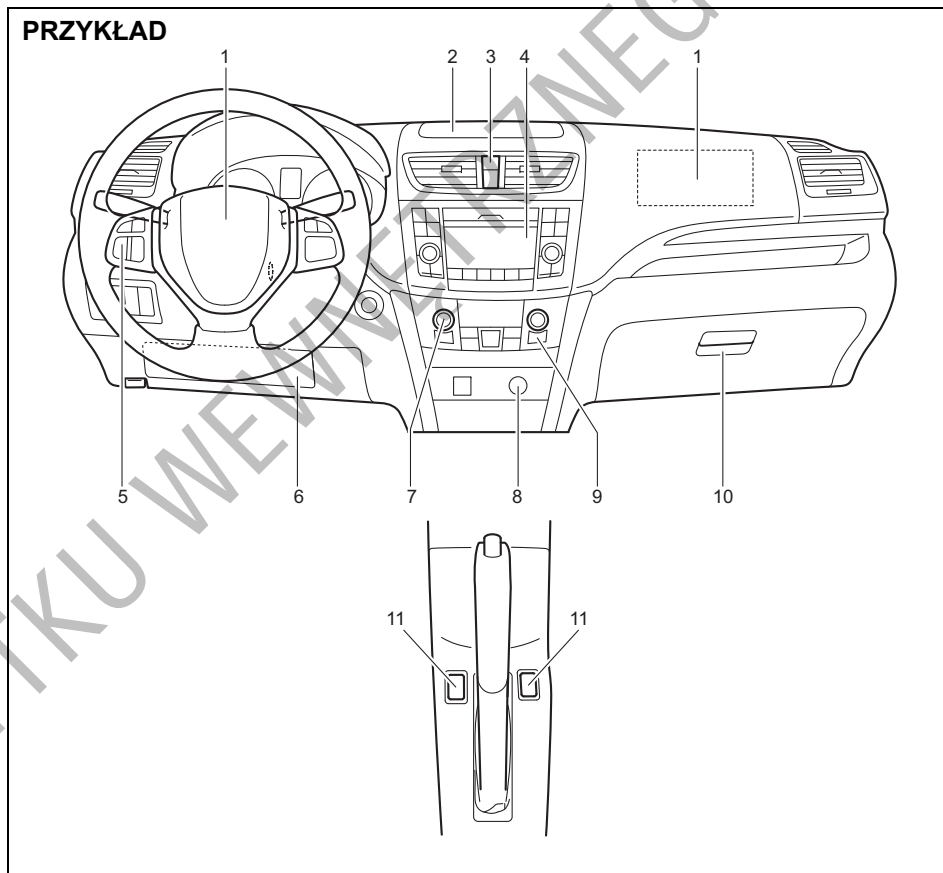
PRZYKŁAD



DESKA ROZDZIELCZA

1. Czołowe poduszki powietrzne (S.2-49)
2. Górny schowek deski rozdzielczej (S.5-82)
3. Wyłącznik świateł awaryjnych (S.2-90)
4. Radioodtwarzacz (w niektórych wersjach) (S.5-19)
5. Przyciski zdalnego sterowania radioodtwarzacza (w niektórych wersjach) (S.5-64)
6. Dolna poduszka powietrzna (S.2-49)
7. Panel sterowania ogrzewania i klimatyzacji (S.5-1)
8. Gniazdo elektryczne (S.5-78)
9. Wyłącznik ogrzewania szyby tylnej (i zewnętrznych lusterek wstecznych – w niektórych wersjach) (S.2-94)
10. Schowek w desce rozdzielczej (S.5-82)
11. Przycisk podgrzewania foteli przednich (w niektórych wersjach) (S.2-25)

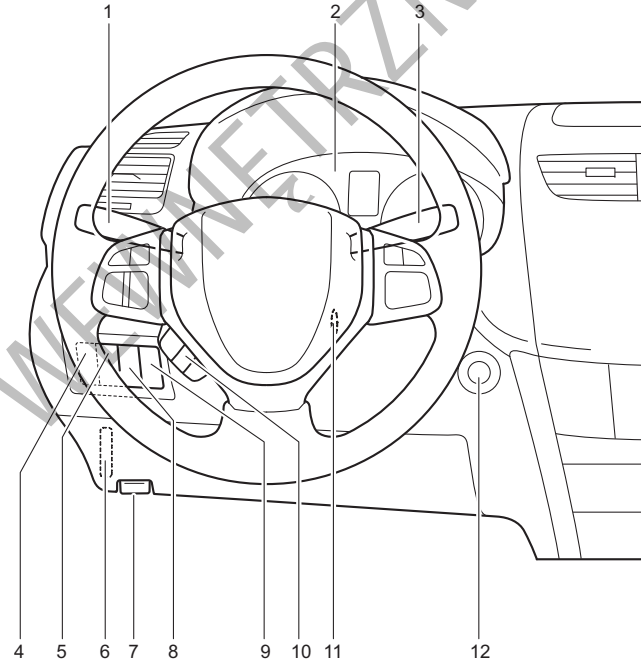
PRZYKŁAD



DESKA ROZDZIELCZA

1. Dźwignia przełącznika świateł głównych (S.2-84) / Dźwignia przełącznika kierunkowskazów (S.2-89)
2. Zespół wskaźników (S.2-57)
3. Dźwignia przełącznika wycieraczek i spryskiwaczy szyby przedniej (S.2-90) / Przełącznik wycieraczki i spryskiwacza szyby tylnej (S.2-92)
4. Przełącznik poziomowania reflektorów (w niektórych wersjach) (S.2-88) / Wyłącznik zmywaczy reflektorów (w niektórych wersjach) (S.2-88)
5. Wyłącznik przednich świateł przeciwmgielnych (w niektórych wersjach) (S.2-88)
6. Skrzynka bezpieczników (S.7-35)
7. Dźwignia zwalnająca zamek pokrywy komory silnikowej (S.5-74)
8. Przycisk ENG A-STOP OFF (w niektórych wersjach) (S.3-27)
9. Przycisk „ESP® OFF” (wyłącznik funkcji przeciwoślizgowych) (S.3-34)
10. Przyciski zdalnej obsługi telefonu (w niektórych wersjach) (S.5-46, 5-64)
11. Wyłącznik zapłonu (wersja bez elektronicznego kluczyka) (S.3-3)
12. Przycisk rozruchu (wersja z elektronicznym kluczykiem) (S.3-5)

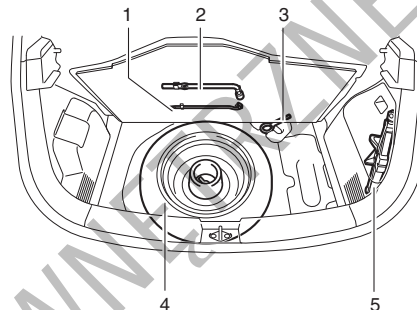
PRZYKŁAD



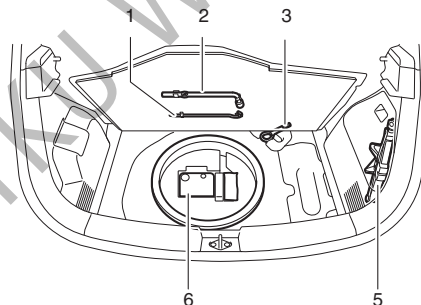
NARZĘDZIA DO ZMIANY KOŁA

1. Korba podnośnika (S.8-1)
2. Klucz do kół (S.8-1)
3. Zaczepy holownicze (S.5-88)
4. Koło zapasowe (w niektórych wersjach) (S.7-33, 8-1)
5. Podnośnik (S.8-1)
6. Zestaw naprawczy do ogumienia (w niektórych wersjach) (S. 8-6)

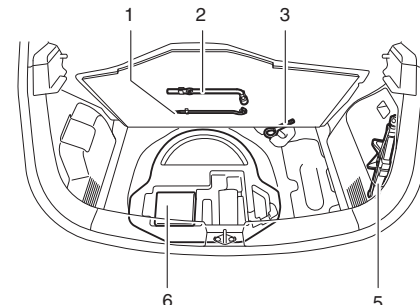
Wersje wyposażone w koło zapasowe



Wersje wyposażone w zestaw naprawczy do ogumienia



Oprócz wersji Sport

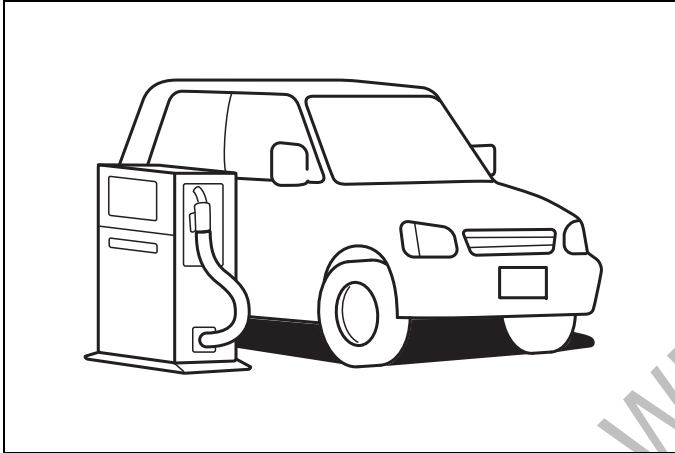


Wersja Sport

PRZYKŁAD

ZALECENIA DOTYCZĄCE PALIWA

Zalecenia dotyczące paliwa 1-1

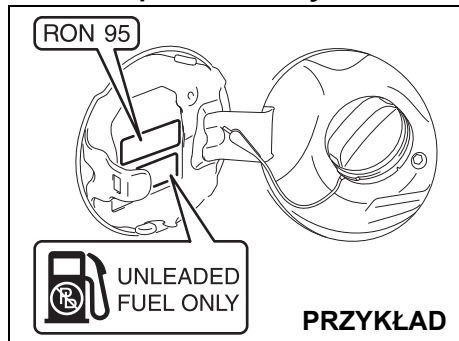


65D394

DO UŻYTKU WEWNĘTRZNEGO

Zalecenia dotyczące paliwa

Silnik o zapłonie iskrowym



68LMT0101

Należy stosować **wyłącznie** benzynę bezołowiową o liczbie oktanowej (RON) równej co najmniej 91. W rurze wlewowej paliwa zainstalowany jest ogranicznik, uniemożliwiający tankowanie benzyny innej niż bezołowiowa. Dodatkowo, w pobliżu wlewu paliwa umieszczona jest naklejka przypominająca o konieczności stosowania wyłącznie benzyny bezołowiowej, o treści: „UNLEADED FUEL ONLY”, „NUR UNVERBLEITES BENZIN”, „ENDAST BLYFRI BENSIN” lub „SOLO GASOLINA SIN PLOMO”.

Jeżeli na pokrywie wlewu paliwa umieszczona jest naklejka z informacją o treści „RON 95”, należy stosować benzynę bezołowiową o liczbie oktanowej (RON) nie niższej niż 95.

Mieszanki benzynowo-etanolowe

W niektórych regionach dostępne są mieszanki benzyny bezołowiowej i etanolu (alkoholu etylowego). Można używać tego rodzaju mieszanek pod warunkiem, że nie zawierają więcej niż 10% etanolu. Należy upewnić się, że mieszanka benzynowo-etanolowa ma liczbę oktanową nie niższą od zalecanej dla benzyny.

Mieszanki benzynowo-metanolowe

W niektórych regionach dostępne są również mieszanki benzyny bezołowiowej i metanolu (spirytusu drzewnego). W żadnym wypadku **NIE NALEŻY STOSOWAĆ** paliw zawierających więcej niż 5% alkoholu metylowego. Firma SUZUKI nie ponosi odpowiedzialności za uszkodzenia układu zasilania i spadek osiągniętych wyników z używania takich paliw, nie obejmuje ich również gwarancja producenta samochodu.

Paliwa zawierające 5% lub mniej metanolu mogą być stosowane, o ile zawierają współrozpuszczalniki i inhibitory korozji.

INFORMACJA:

Jeżeli w przypadku stosowania mieszanek benzynowo-alkoholowych osiągniętych wyników lub poziom zużycia paliwa okażą się niezadowolające, należy powrócić do benzyny bezołowiowej bez domieszki alkoholu.

UWAGA

W zbiorniku paliwa przewidziana jest przestrzeń powietrzna umożliwiająca przyrost objętości paliwa w wysokiej temperaturze. W przypadku, gdy napełnianie zbiornika będzie kontynuowane po automatycznym odcięciu paliwa przez dystrybutor lub po tzw. „odbiciu”, przestrzeń powietrzna wypełniona zostanie paliwem. Wywołane wzrostem temperatury rozszerzenie się paliwa w tak napełnionym zbiorniku spowoduje wyciek. Aby zapobiec wyciekowi paliwa, należy zaprzestać napełniania zbiornika po automatycznym odcięciu paliwa przez dystrybutor lub po tzw. „odbiciu” w przypadku dystrybutora niewyposażonego w automatyczne odcinanie paliwa.

UWAGA

Należy uważać, aby podczas napełniania zbiornika nie rozlać paliwa. Wszelkie ślady paliwa na nadwoziu samochodu należy natychmiast wytrzeć. Paliwa zawierające alkohol mogą spowodować uszkodzenie lakieru. Tego rodzaju uszkodzenia nie są objęte gwarancją.

Silnik o zapłonie samoczynnym

Stosować wyłącznie olej napędowy o liczbie cetanowej powyżej 51 i zawartości siarki poniżej 10 ppm (cząsteczek na milion), z maksymalnie 7-procentowym dodatkiem biopaliwa w postaci estrów metylowych kwasów tłuszczowych (FAME). Zalecane jest stosowanie oleju napędowego spełniającego wymogi normy EN590-2010 dostosowanej do uregulowań klasy Euro V w zakresie składu spalin.

Nie stosować olejów napędowych przeznaczonych do silników okrętowych, oleju opałowego itp. Użycie niewłaściwego paliwa może spowodować poważne uszkodzenie silnika.

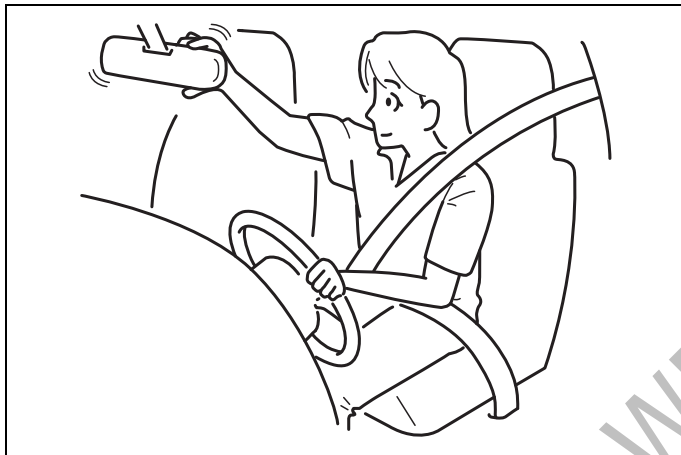
UWAGA

W zbiorniku paliwa przewidziana jest przestrzeń powietrzna umożliwiająca przyrost objętości paliwa w wysokiej temperaturze. W przypadku, gdy napełnianie zbiornika będzie kontynuowane po automatycznym odcięciu paliwa przez dystrybutor lub po tzw. „odbiciu”, przestrzeń powietrzna wypełniona zostanie paliwem. Wywołane wzrostem temperatury rozszerzenie się paliwa w tak napełnionym zbiorniku spowoduje wyciek. Wywołane wzrostem temperatury rozszerzenie się paliwa w tak napełnionym zbiorniku spowoduje wyciek.

UWAGA

Należy uważać, aby podczas napełniania zbiornika nie rozlać paliwa. Wszelkie ślady paliwa na nadwoziu samochodu należy natychmiast wytrzeć. Paliwa zawierające alkohol mogą spowodować uszkodzenie lakieru. Tego rodzaju uszkodzenia nie są objęte gwarancją.

PRZED ROZPOCZĘCIEM JAZDY



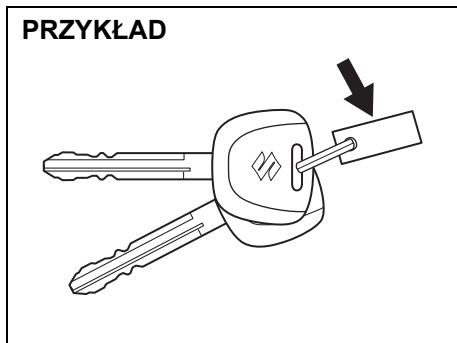
60G404

Kluczyki	2-1
Zamki drzwi	2-2
System elektronicznego kluczyka i zdalne sterowanie centralnym zamkiem (w niektórych wersjach)	2-7
Lampka kontrolna zabezpieczenia antykradzieżowego ...	2-16
Szyby boczne	2-17
Lusterka wsteczne	2-20
Siedzenia przednie	2-22
Podgrzewanie przednich foteli (w niektórych wersjach) ...	2-25
Siedzenia tylne	2-26
Pasy bezpieczeństwa i foteliki dziecięce	2-29

Foteliki dziecięce dla krajów UE	2-38
Uzupełniający system bezpieczeństwa biernego – poduszki powietrzne	2-48
Zespół wskaźników	2-57
Lampki kontrolne i ostrzegawcze	2-58
Prędkościomierz	2-71
Obrotomierz (w niektórych wersjach)	2-71
Wskaźnik poziomu paliwa	2-72
Wskaźnik temperatury silnika	2-72
Regulacja intensywności podświetlenia wskaźników	2-73
Wyświetlacz informacyjny	2-73
Ustawienia funkcyjne	2-81
Dźwignia przełącznika świateł głównych	2-84
Wyłącznik przednich świateł przeciwmgielnych (w niektórych wersjach)	2-88
Przełącznik poziomowania reflektorów (w niektórych wersjach)	2-88
Wyłącznik zmywaczy reflektorów (w niektórych wersjach)	2-89
Dźwignia przełącznika kierunkowskazów	2-89
Wyłącznik świateł awaryjnych	2-90
Dźwignia przełącznika wycieraczek i spryskiwaczy szyby przedniej	2-90
Dźwignia blokady ustawienia kierownicy (w niektórych wersjach)	2-93
Sygnal dźwiękowy	2-93
Wyłącznik ogrzewania szyby tylnej (i zewnętrznych lusterek wstecznych – w niektórych wersjach)	2-94

Kluczyki

PRZYKŁAD



54G489

Samochód ten jest wyposażony w parę identycznych kluczyków. Zapasowy kluczyk należy przechowywać w bezpiecznym miejscu. Wszystkie zamki w samochodzie otwierane są tym samym kluczykiem.

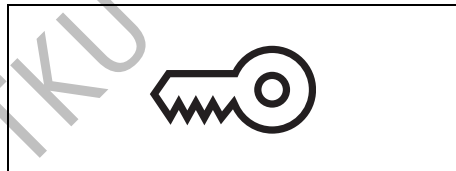
Numer identyfikacyjny kluczyka wybity jest na metalowej płytce przypiętej do kluczyków lub na kluczykach. W przypadku płytki, należy ją przechowywać w bezpiecznym miejscu. W razie zagubienia kluczyków, numer identyfikacyjny będzie potrzebny do wykonania duplikatów. Na wypadek zagubienia płytki wskazane jest wpisanie numeru kluczyka w poniższej ramce.

NUMER KLUCZYKA:

Immobilizer

Układ ten, poprzez elektroniczną blokadę rozruchu silnika, ogranicza ryzyko kradzieży samochodu.

Silnik może zostać uruchomiony wyłącznie przy użyciu oryginalnego kluczyka do wyłącznika zapłonu z immobilizerem silnika, w którym jest zaprogramowany elektroniczny kod identyfikacyjny. Po obróceniu wyłącznika zapłonu do pozycji „ON” lub wybraniu przyciskiem rozruchu stanu „ON” kluczyk wysyła kod identyfikacyjny. W przypadku konieczności wykonania dodatkowego kluczyka należy skontaktować się z autoryzowaną stacją obsługi SUZUKI. Odpowiednie kody identyfikacyjne zapasowych kluczyków muszą zostać wprowadzone do pamięci modułu sterującego. Kluczyki wykonane przez zwykłego rzemieślnika nie będą funkcjonowały.



80JM122

Jeżeli po obróceniu wyłącznika zapłonu do pozycji „ON” lub wybraniu przyciskiem rozruchu stanu „ON” błyska lampka ostrzegawcza immobilizera lub systemie elektronicznego kluczyka, uruchomienie silnika nie będzie możliwe.

INFORMACJA:

Gdy lampka błyska należy wykonać następujące czynności:

(Wersje bez systemu elektronicznego kluczyka)

Cofnąć wyłącznik zapłonu do pozycji „LOCK”, a następnie z powrotem obrócić do pozycji „ON”.

(Wersje z systemem elektronicznego kluczyka)

Przyciskiem rozruchu wybrać stan „LOCK” (wyłączone zasilanie), a następnie z powrotem wybrać stan „ON”.

Jeżeli lampka nadal błyska, może to oznaczać nieprawidłowość związaną z kluczykiem lub układem immobilizera. Należy zlecić autoryzowanej stacji obsługi SUZUKI sprawdzenie układu.

INFORMACJA:

- W przypadku zgubienia kluczyka należy jak najszybciej zwrócić się do autoryzowanej stacji obsługi SUZUKI w celu wykasowania go z pamięci układu i zamówienia nowego.*
- W przypadku posiadania również kluczyków przeznaczonych do innych samochodów wyposażonych w elektroniczną blokadę rozruchu, należy je trzymać z dala od wyłącznika zapłonu lub przycisku rozruchu tego samochodu, ponieważ mogą zakłócić funkcjonowanie układu immobilizera.*
- Rozruch silnika mogą również uniemożliwić dołączone do kluczyka metalowe przedmioty.*

UWAGA

Kluczyk z wbudowanym układem kontrolnym immobilizera jest delikatnym urządzeniem elektronicznym. W celu uniknięcia jego uszkodzenia należy przestrzegać następujących zaleceń:

- Nie narażać kluczyka na uderzenia lub działanie wysokiej temperatury (np. na bezpośrednio nasłonecznioną górną powierzchnię deski rozdzielczej).
- Nie narażać kluczyka na oddziaływanie pól magnetycznych.

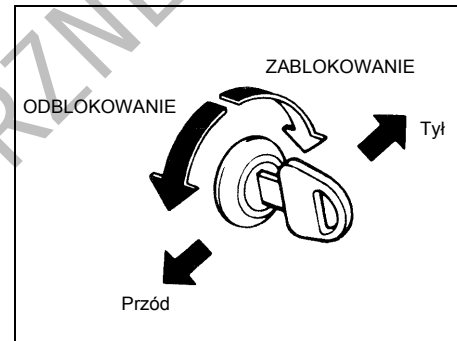
Zamontowany w tym samochodzie układ immobilizera o oznaczeniu I68L0 (w wersji z wyłącznikiem zapłonu) lub TWK1A001 (w wersji z przyciskiem rozruchu) spełnia podstawowe wymogi oraz inne istotne postanowienia Dyrektywy 1999/5/EC.

Sygnalizacja kluczyka w wyłączniku zapłonu (w niektórych wersjach)

Gdy kluczyk pozostaje w wyłączniku zapłonu i zostaną otwarte drzwi kierowcy, przerywany sygnał akustyczny przypomni o konieczności jego wyjęcia.

Zamki drzwi

Drzwi boczne



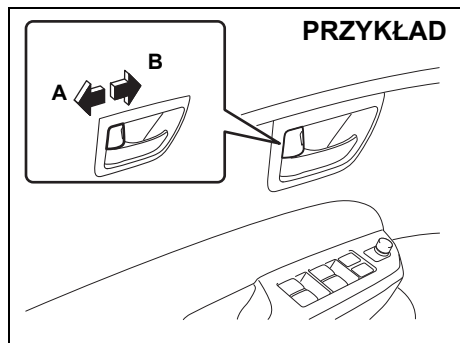
60B008

W celu zablokowania przednich drzwi od zewnątrz pojazdu, należy:

- wsunąć kluczyk do zamka i obrócić go górną stroną w kierunku tyłu pojazdu lub
- przestawić do przodu dźwignię blokady, a następnie przytrzymując klamkę w położeniu odchyłonym, zamknąć drzwi.

W celu odblokowania przednich drzwi od zewnątrz pojazdu należy wsunąć kluczyk do zamka i obrócić go górną stroną w kierunku przodu pojazdu.

DO UŻYTKU WEWNĘTRZNEGO



A - ODBLOKOWANIE
B - ZABLOKOWANIE

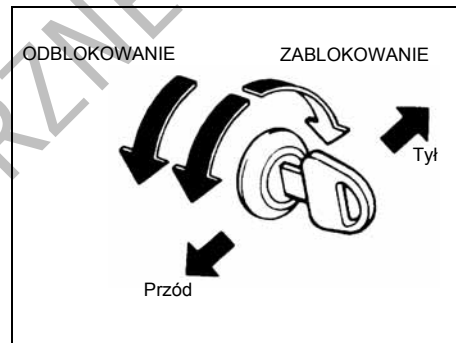
W celu zablokowania drzwi od wewnątrz pojazdu należy obrócić dźwignię blokady do przodu. Obrócenie dźwigni blokady do tyłu spowoduje odblokowanie drzwi.

W celu zablokowania tylnych bocznych drzwi od zewnątrz pojazdu należy przestać do przodu dźwignię blokady i zamknąć drzwi. Nie ma potrzeby przytrzymywania odchylonej klamki podczas zamykania drzwi.

INFORMACJA:

Należy pamiętać o przytrzymywaniu klamki przy zamykaniu przednich drzwi z wciśniętym przyciskiem blokującym, inaczej drzwi nie zostaną zablokowane.

Centralny zamek (w niektórych wersjach)

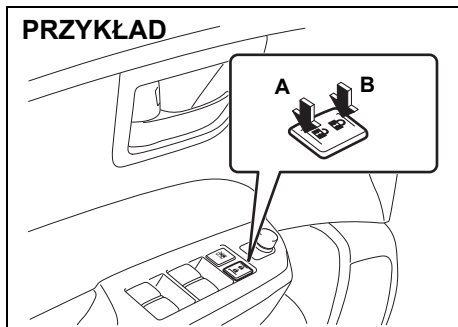


Możliwe jest równoczesne zablokowanie lub odblokowanie wszystkich drzwi poprzez obrócenie kluczyka w zamku drzwi kierowcy.

W celu jednoczesnego zablokowania wszystkich drzwi należy obrócić kluczyk w zamku drzwi kierowcy górną stroną w kierunku tyłu samochodu.

W celu jednoczesnego odblokowania wszystkich drzwi należy obrócić dwukrotnie kluczyk w zamku drzwi kierowcy górną stroną w kierunku przodu samochodu.

W celu odblokowania jedynie drzwi kierowcy należy obrócić kluczyk w ich zamku w kierunku przodu samochodu tylko jeden raz.



68LM202

A - ODBLOKOWANIE
B - ZABLOKOWANIE

Można też jednocześnie zablokować lub odblokować wszystkie drzwi naciskając odpowiednio przednią lub tylną stronę przycisku centralnego zamka.

INFORMACJA:

- W wersji z bezprzewodowym zdalnym sterowaniem zamki drzwi można otwierać i zamykać posługując się nadajnikiem zdalnego sterowania (patrz: „System elektronicznego kluczyka i zdalne sterowanie centralnym zamkiem” w tym rozdziale).
- W wersji z systemem bezkluczykowego dostępu do samochodu zamki drzwi można otwierać i zamykać naciskając odpowiedni przycisk na zewnętrznej klamce drzwi (patrz: „System elektronicznego kluczyka i zdalne sterowanie centralnym zamkiem” w tym rozdziale).

Całkowita blokada zamków (w niektórych wersjach)

Mechanizm całkowitej blokady zamków uniemożliwia otwarcie drzwi w razie włamania do kabiny samochodu.

Całkowita blokada zamków uruchamiana jest przez obrócenie kluczyka w zamku drzwi kierowcy.

INFORMACJA:

- W wersji z bezprzewodowym zdalnym sterowaniem całkowitą blokadę zamków można uruchamiać za pomocą nadajnika zdalnego sterowania (patrz: „System elektronicznego kluczyka i zdalne sterowanie centralnym zamkiem” w tym rozdziale).
- W wersji z systemem bezkluczykowego dostępu do samochodu całkowitą blokadę zamków można uruchamiać naciskając odpowiedni przycisk na zewnętrznej klamce drzwi (patrz: „System elektronicznego kluczyka i zdalne sterowanie centralnym zamkiem” w tym rozdziale).

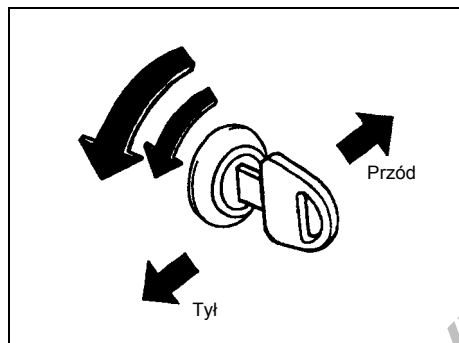
! OSTRZEŻENIE

Nie należy uruchamiać całkowitej blokady zamków, jeżeli w samochodzie znajdują się pasażerowie. Nie mając możliwości odblokowania drzwi od wewnątrz, zostaną oni uwięzieni w samochodzie.

PRZED ROZPOCZĘCIEM JAZDY

INFORMACJA:

- Gdy którekolwiek drzwi są otwarte lub nieprawidłowo zatrzaśnięte, całkowita blokada zamków nie działa. Przed jej uruchomieniem wszystkie drzwi (włączając drzwi bagażnika) muszą zostać prawidłowo zatrzaśnięte.
- Po obróceniu wyłącznika zapłonu do pozycji „ON” lub wybraniu przyciskiem rozruchu stanu „ON” całkowita blokada zamków zostaje zwolniona, umożliwiając odblokowanie wszystkich drzwi bocznych.

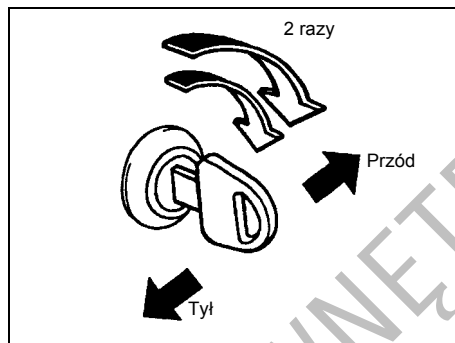


83E105

Uruchomienie blokady:

Dwukrotnie w ciągu 3 sekund obrócić kluczyk w zamku drzwi kierowcy górną częścią w kierunku tyłu samochodu.

Żadne z drzwi bocznych nie dadzą się odblokować za pomocą wewnętrznej dźwigni blokady.



83E107

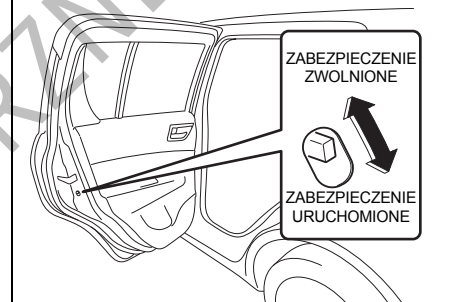
Zwolnienie blokady:

W celu odblokowania wszystkich drzwi bocznych należy dwukrotnie obrócić kluczyk w zamku drzwi kierowcy górną częścią w kierunku przodu samochodu.

W celu odblokowania jedynie drzwi kierowcy należy kluczyk w zamku obrócić jeden raz górną częścią w kierunku przodu samochodu.

Zabezpieczenie tylnych drzwi przy przewożeniu dzieci

PRZYKŁAD



68LM203

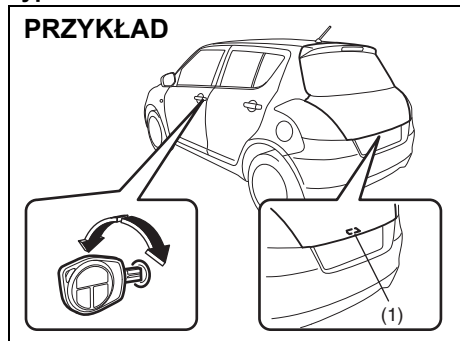
Tylne drzwi tego samochodu wyposażone są w mechanizmy zabezpieczające, które uniemożliwiają ich otwarcie od wewnątrz. Gdy pokazana na rysunku dźwignia sterownika znajduje się w położeniu (1), zabezpieczenie jest uruchomione. Gdy dźwignia sterownika jest w położeniu (2), zabezpieczenie nie działa. Jeżeli zabezpieczenie jest uruchomione, tylnych drzwi nie można otworzyć od wewnątrz, nawet gdy nie są zablokowane za pomocą dźwigni blokady, natomiast można je otwierać od zewnątrz.

▲ OSTRZEŻENIE

Za każdym razem, gdy na tylnym siedzeniu przewożone są dzieci, należy w tylnych drzwiach uruchomić zabezpieczenie uniemożliwiające ich otwarcie od wewnątrz.

Drzwi bagażnika

Typ 1



(1) Przycisk zwalniający blokadę drzwi bagażnika

Drzwi bagażnika można odblokować i zablokować odpowiednio obracając kluczyk w zamku drzwi kierowcy.

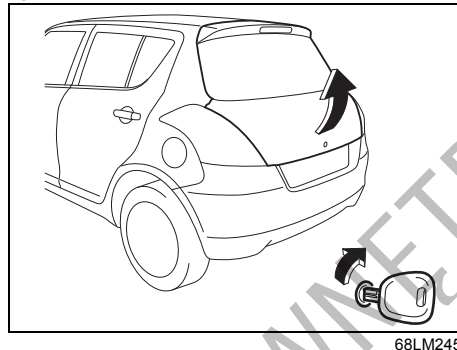
W celu otwarcia drzwi bagażnika należy przytrzymać wciśnięty przycisk (1) zwalniający blokadę i podnieść je.

INFORMACJA:

Gdy drzwi bagażnika nie są całkowicie zamknięte należy wykonać następujące czynności:

- 1) Nacisnąć przycisk (1) i podnieść drzwi bagażnika.
- 2) Po kilku sekundach zamknąć drzwi bagażnika.
- 3) Sprawdzić, czy drzwi bagażnika są prawidłowo zatrzaśnięte.

Typ 2



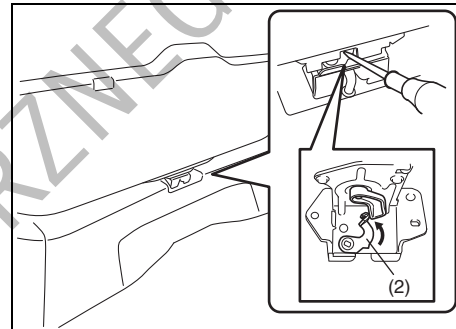
W celu otwarcia drzwi bagażnika należy włożyć kluczyk do ich zamka, obrócić w prawo w celu odblokowania i podnieść je.

▲ OSTRZEŻENIE

Drzwi bagażnika powinny być zawsze prawidłowo zatrzaśnięte. Prawidłowo zatrzaśnięte drzwi bagażnika ograniczają ryzyko wypadnięcia z samochodu w razie wypadku. Ponadto prawidłowo zatrzaśnięte drzwi bagażnika zabezpieczają przed przedostawaniem się do wnętrza gazów spalinowych.

Jeżeli z powodu rozładowania akumulatora lub usterki nie działa przycisk (1), drzwi bagażnika można otworzyć od wewnątrz, wykonując opisane poniżej czynności.

- 1) Złożyć tylne siedzenie w celu ułatwienia dostępu (patrz: „Składanie tylnego siedzenia”).



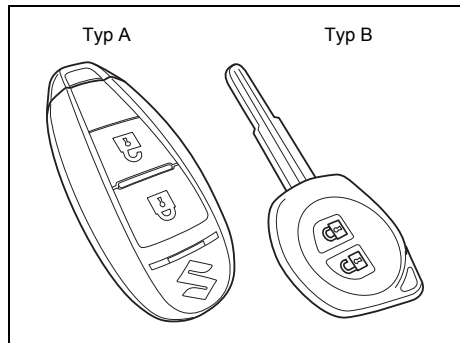
- 2) Posługując się śrubokrętem z płaską końcówką lub korbą podnośnika samochodowego nacisnąć do góry dźwignię otwierania awaryjnego (2) i otworzyć drzwi bagażnika. Po zatrzaśnięciu drzwi bagażnika zostaną ponownie zablokowane.

Gdy nie działa przycisk otwierania drzwi bagażnika (1), należy zlecić autoryzowanej stacji obsługi SUZUKI sprawdzenie samochodu.

▲ PRZESTROGA

- Nie należy naciskać dźwigni awaryjnego otwierania palcem, ponieważ grozi to skaleczeniem.
- Przy otwieraniu drzwi bagażnika od wewnątrz należy upewnić się, czy nie stwarza to zagrożenia dla osób znajdujących się w ich pobliżu.

System elektronicznego kluczyka i zdalne sterowanie centralnym zamkiem (w niektórych wersjach)



68LM205

Samochód ten może być wyposażony albo w kluczyk elektroniczny (typ A), albo w tradycyjny kluczyk mechaniczny (typ B). Oba rodzaje kluczyków mają wbudowany nadajnik zdalnego sterowania. Kluczyk elektroniczny umożliwia zdalne odblokowanie i zablokowanie drzwi oraz uruchamianie silnika bez wkładania kluczyka do wyłącznika zapłonu. Kluczyk mechaniczny ze zdalnym sterowaniem centralnego zamka umożliwia zdalne odblokowanie i zablokowanie drzwi. Szczegółowy opis podany jest na kolejnych stronach.

⚠ OSTRZEŻENIE

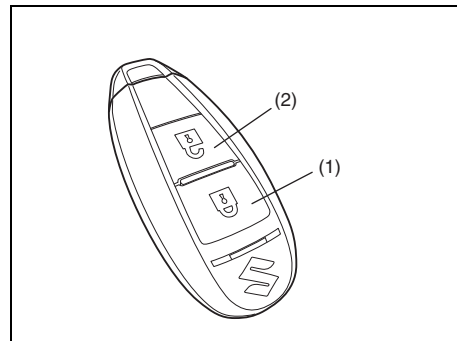
Fale radiowe emitowane przez antenę (anteny) systemu elektronicznego kluczyka mogą zakłócać działanie elektrycznych urządzeń medycznych, na przykład kardiostymulatorów. **Nieprzestrzeganie wyszczególnionych poniżej środków ostrożności zwiększa ryzyko śmierci lub poważnych zaburzeń zdrowotnych na skutek zakłóceń elektromagnetycznych.**

- Osoby używające urządzeń medycznych w rodzaju kardiostymulatorów powinny skonsultować z ich producentem możliwość pracy urządzenia w warunkach oddziaływania fal radiowych.
- W razie stwierdzenia zagrożenia, należy zlecić autoryzowanej stacji obsługi SUZUKI wyłączenie emisji sygnałów przez antenę (anteny) systemu.

System elektronicznego kluczyka (Typ A)

Kluczyk elektroniczny pozwala realizować następujące funkcje:

- Zablokowanie i odblokowanie drzwi przy użyciu odpowiednich przycisków zdalnego sterowania. Szczegółowy opis w dalszej części tego rozdziału.
- Zablokowanie i odblokowanie drzwi przy użyciu przycisku na zewnętrznej klamce. Szczegółowy opis w dalszej części tego rozdziału.
- Uruchamianie silnika bez wkładania kluczyka do wyłącznika zapłonu. Szczegółowe informacje podane są pod hasłem „Przycisk rozruchu” w rozdziale „UŻYTKOWANIE POJAZDU”.



68LM206

- (1) Przycisk zamykania
- (2) Przycisk otwierania

Posługując się zdalnym sterowaniem z niewielkiej odległości od samochodu, można jednocześnie zablokować lub odblokować wszystkie drzwi boczne oraz drzwi bagażnika.

Sterowanie centralnym zamkiem

- W celu zablokowania drzwi należy nacisnąć jeden raz przycisk (1) zdalnego sterowania.
- W celu odblokowania jedynie drzwi kierowcy należy jeden raz nacisnąć przycisk (2).
- W celu odblokowania pozostałych drzwi należy ponownie nacisnąć przycisk (2).

Zablokowanie drzwi potwierdza pojedyncze błyśnięcie kierunkowskazów wraz z pojedynczym sygnałem akustycznym.

Sterowanie centralnym zamkiem z funkcją całkowitej blokady zamków (w niektórych wersjach)

W celu zabezpieczenia zamków drzwi przed otwarciem w razie włamania do samochodu, należy zablokować drzwi niżej opisanym sposobem. Zabezpieczone w ten sposób drzwi nie dają się odblokować dźwignią blokady.

Uruchomienie całkowitej blokady zamków: Dwukrotnie w ciągu 3 sekund nacisnąć przycisk (1) zdalnego sterowania.

Zwolnienie całkowitej blokady zamków:

- W celu odblokowania jedynie drzwi kierowcy należy jeden raz nacisnąć przycisk (2).

- W celu odblokowania pozostałych drzwi należy ponownie nacisnąć przycisk (2).

OSTRZEŻENIE

Nie należy uruchamiać całkowitej blokady zamków, jeżeli w samochodzie znajdują się pasażerowie. Nie mając możliwości odblokowania drzwi od wewnątrz, zostaną oni uwięzieni w samochodzie.

Zablokowanie drzwi bez uruchomienia całkowitej blokady zamków potwierdza pojedyncze błyśnięcie kierunkowskazów wraz z pojedynczym sygnałem akustycznym. Z chwilą uruchomienia całkowitej blokady zamków ponownie błyskają kierunkowskazy wraz z pojedynczym sygnałem akustycznym.

Jeżeli elektroniczny kluczyczek pozostaje we wnętrzu samochodu i zostanie naciśnięty przycisk (1) w nadajniku zdalnego sterowania, na zewnątrz samochodu rozlegnie się sygnał akustyczny, a drzwi nie zostaną zablokowane.

Po odblokowaniu drzwi:

- Dwukrotnie błyskają kierunkowskazy i dwukrotnie rozlega się sygnał akustyczny.
- Na około 15 sekund włącza się oświetlenie kabiny, jeżeli jego przełącznik jest w pozycji środkowej. Jeżeli w tym czasie zostanie naciśnięty przycisk rozruchu, lampka natychmiast zgaśnie.

Po zablokowaniu drzwi należy sprawdzić, czy nie dają się one otworzyć.

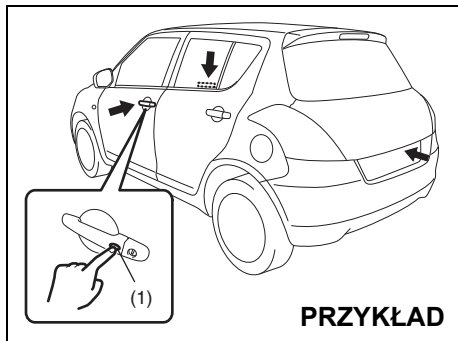
Jeżeli w ciągu 30 sekund od naciśnięcia przycisku (2) żadne drzwi nie zostaną otwarte, wszystkie zostaną z powrotem zablokowane.

INFORMACJA:

- *Zasięg działania zdalnego sterowania wynosi około 5 m, lecz może zmieniać się w zależności od występowania zakłóceń radiowych pochodzących np. z nadajników radiowych lub radiotelefonów.*
- *Zamki drzwi nie reagują na zdalne sterowanie, gdy przyciskiem rozruchu wybrany jest stan inny niż „LOCK” (wyłączone zasilanie).*
- *Jeżeli którekolwiek drzwi nie są zamknięte, po naciśnięciu przycisku (1) w nadajniku zdalnego sterowania rozlegnie się zewnętrzny sygnał akustyczny, ale drzwi nie zostaną zablokowane.*
- *W razie zgubienia elektronicznego kluczyczka należy jak najszybciej zamówić w autoryzowanej stacji obsługi Suzuki nowy oraz wykasować z pamięci układu utracony kluczyczek.*

PRZED ROZPOCZĘCIEM JAZDY

Dostęp do samochodu bez użycia kluczyka



68LM207

Gdy elektroniczny kluczyk znajduje się w zasięgu operacyjnym funkcji jego detekcji, zamki drzwi bocznych oraz drzwi bagażnika można otwierać i zamykać naciskając przycisk (1) na zewnętrznej klamce drzwi kierowcy, drzwi pasażera obok kierowcy lub drzwi bagażnika. W celu uniemożliwienia odblokowania drzwi w przypadku włamania do samochodu, można uruchomić całkowitą blokadę zamków.

Zablokowanie drzwi i uruchomienie całkowitej blokady zamków:

- W celu zablokowania wszystkich drzwi należy przycisk na klamce drzwi nacisnąć jeden raz.
- W celu zablokowania wszystkich drzwi i uruchomienia całkowitej blokady zamków należy przycisk na klamce drzwi nacisnąć dwukrotnie w ciągu 3 sekund.

Zablokowanie drzwi bez uruchomienia całkowitej blokady zamków potwierdza pojedyncze błysnięcie kierunkowskazów wraz z pojedynczym sygnałem akustycznym. Z chwilą uruchomienia całkowitej blokady zamków ponownie błyskają kierunkowskazy wraz z pojedynczym sygnałem akustycznym.

⚠ OSTRZEŻENIE

Nie należy uruchamiać całkowitej blokady zamków, jeżeli w samochodzie znajdują się pasażerowie. Nie mając możliwości odblokowania drzwi od wewnątrz, zostaną oni uwięzieni w samochodzie.

Odblokowanie drzwi:

- W celu odblokowania pojedynczych drzwi należy przycisk na klamce drzwi nacisnąć jeden raz.
- W celu odblokowania pozostałych drzwi należy ponownie nacisnąć przycisk na klamce drzwi.

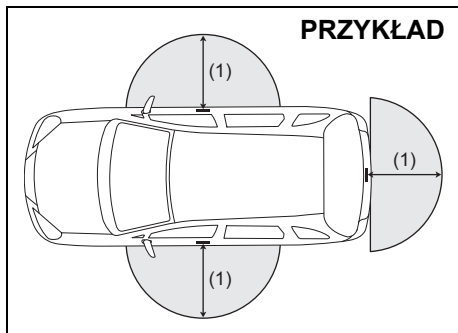
Po odblokowaniu drzwi:

- Dwukrotnie błyskają kierunkowskazy i dwukrotnie rozlega się sygnał akustyczny.
- Na około 15 sekund włącza się oświetlenie kabiny, jeżeli jego przełącznik jest w pozycji środkowej. Jeżeli w tym czasie zostanie naciśnięty przycisk rozruchu, lampka natychmiast zgaśnie.

Po zablokowaniu drzwi należy sprawdzić, czy nie dają się one otworzyć.

INFORMACJA:

- *W następujących sytuacjach przycisk na zewnętrznej klamce drzwi nie działa:*
 - *Gdy którekolwiek drzwi są otwarte lub niedomknięte.*
 - *Gdy przyciskiem rozruchu wybrany jest stan inny niż „LOCK” (wyłączone zasilanie).*
- *Jeżeli w ciągu 30 sekund od naciśnięcia przycisku na zewnętrznej klamce żadne drzwi nie zostaną otwarte, wszystkie zostaną z powrotem zablokowane.*



80J056

(1) 80 cm

Przycisk na zewnętrznej klamce drzwi działa, gdy elektroniczny kluczyk znajduje się w odległości nie większej niż około 80 cm od zewnętrznej klamki przednich drzwi lub klamki drzwi bagażnika.

INFORMACJA:

- Jeżeli elektroniczny kluczyk znajduje się poza wyżej opisanym obszarem detekcyjnym, przycisk na zewnętrznej klamce drzwi nie działa.
- Jeżeli bateria w elektronicznym kluczyku ulegnie wyczerpaniu lub gdy występują silne zakłócenia elektromagnetyczne, zasięg operacyjny systemu elektronicznego kluczyka może ulec skróceniu lub system może przestać działać.
- Gdy elektroniczny kluczyk znajdzie się zbyt blisko szyby w drzwiach, system może nie działać.

- Jeżeli wewnątrz samochodu znajduje się drugi elektroniczny kluczyk do tego samochodu, system może nie działać prawidłowo.
- Układ reaguje na elektroniczny kluczyk jedynie w obrębie zasięgu detekcyjnego przycisku blokady na wewnętrznej klamce drzwi. Jeżeli, na przykład, elektroniczny kluczyk znajduje się w obrębie zasięgu detekcyjnego przycisku na zewnętrznej klamce drzwi kierowcy, działa jedynie przycisk w tych drzwiach, natomiast przyciski na zewnętrznych klamkach drzwi pasażera i drzwi bagażnika nie działają.

- Gdy elektroniczny kluczyk dotyka metalowego przedmiotu lub jest zakrywany przez taki przedmiot.
- Gdy w pobliżu emitowane są fale elektromagnetyczne przez inny nadajnik zdalnego sterowania.
- Gdy elektroniczny kluczyk znajduje się w pobliżu urządzenia elektronicznego, np. komputera.

Ponadto należy przestrzegać następujących dodatkowych zaleceń:

- Wewnątrz obudowy elektronicznego kluczyka powinien być przechowywany kluczyk mechaniczny. W przeciwnym wypadku w razie trudności z komunikacją bezprzewodową nie będzie możliwe otwieranie i zamykanie zamków drzwi.
- Kierowca powinien mieć elektroniczny kluczyk zawsze przy sobie.
- W razie zgubienia elektronicznego kluczyka należy jak najszybciej zamówić w autoryzowanej stacji obsługi Suzuki nowy oraz wykasować z pamięci układu utracony kluczyk.
- Do tego samochodu można używać maksymalnie czterech elektronicznych kluczyków lub tradycyjnych kluczyków z nadajnikiem zdalnego sterowania. Szczegółowe informacje można uzyskać w autoryzowanej stacji obsługi SUZUKI.
- Żywotność baterii w elektronicznym kluczyku wynosi około dwóch lat, jednak uzależnione jest to od warunków jego użytkowania.

UWAGA

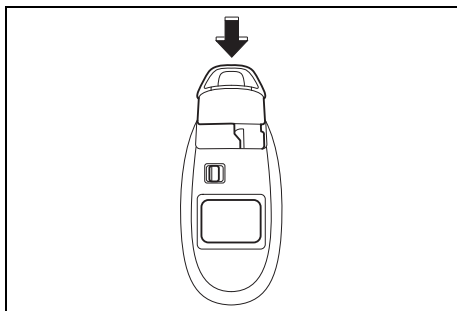
Nadajnik zdalnego sterowania jest delikatnym urządzeniem elektronicznym. W celu uniknięcia jego uszkodzenia należy przestrzegać następujących zaleceń:

- Nie należy narażać go na uderzenia, zawilgocenie lub działanie wysokiej temperatury (np. na bezpośrednio nasłonecznionej górnej powierzchni deski rozdzielczej).
- Należy trzymać go z dala od źródeł pól magnetycznych, np. telewizora.

INFORMACJA:

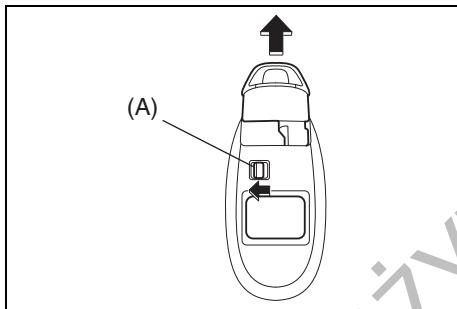
W następujących sytuacjach system elektronicznego kluczyka może nie działać prawidłowo:

- Gdy występują silne sygnały zakłócające emitowane z nadajnika telewizyjnego, elektrowni lub telefonu komórkowego.



57L21016

Chowając kluczyk mechaniczny, należy go wcisnąć w obudowę, aż rozlegnie się odgłos zatrzasku.



68LM247

W celu wyjęcia kluczyka mechanicznego należy nacisnąć przycisk (A) w kierunku wskazywanym strzałką i wysunąć kluczyk z obudowy.

Sygnalizacja ostrzegawcza związana z przyciskiem w klamce drzwi

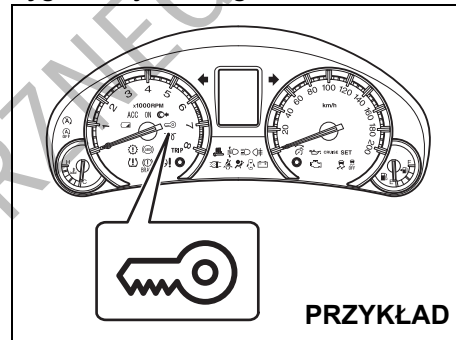
W następujących sytuacjach rozlega się 2-sekundowy sygnał akustyczny, który ostrzega, że przycisk nie działa:

- Przycisk został naciśnięty po zamknięciu wszystkich drzwi i przełączeniu przyciskiem rozruchu w stan „ACC” lub „ON”.
- Przycisk został naciśnięty po przełączeniu przyciskiem rozruchu w stan „LOCK” (wyłączone zasilanie), gdy ma miejsce jedna z następujących sytuacji:
 - *Elektryczny kluczyk pozostał w samochodzie.*
 - *Otwarte są którekolwiek drzwi.*

Ponownie nacisnąć przycisk w klamce drzwi po wykonaniu następujących czynności:

Po przełączeniu przyciskiem rozruchu w stan „LOCK” (wyłączone zasilanie) zabrać elektroniczny kluczyk z samochodu, jeżeli był pozostawiony w jego wnętrzu, i dopilnować, aby wszystkie drzwi zostały prawidłowo zamknięte.

Sygnalizacja ostrzegawcza



68LM90002

Jeżeli w niżej opisanych sytuacjach elektroniczny kluczyk z nadajnikiem zdalnego sterowania znajduje się poza samochodem, rozlega się trwający około 2 sekundy przerywany sygnał akustyczny i błyska lampka ostrzegawcza immobilizera lub systemu elektronicznego kluczyka. Po zamknięciu wcześniej otwartych drzwi, gdy przyciskiem rozruchu wybrany był stan inny niż „LOCK” (wyłączone zasilanie).

Lampka sygnalizacyjna przestaje błyskać w ciągu kilku sekund od momentu, w którym elektroniczny kluczyk znajdzie się z powrotem wewnątrz samochodu, za wyjątkiem bagażnika.

Jeżeli elektroniczny kluczyk pozostaje w samochodzie i przednie drzwi zostaną zablokowane w jeden z opisanych poniżej sposobów, nastąpi automatyczne odblokowanie drzwi kierowcy lub przednich drzwi pasażera.

- Gdy przy otwartych drzwiach kierowcy zostanie przestawiona do przodu dźwignia blokady drzwi lub zostanie naciśnięty przycisk centralnego zamka, drzwi kierowcy zostaną automatycznie odblokowane.
- Gdy przy otwartych drzwiach pasażera obok kierowcy zostanie przestawiona do przodu dźwignia blokady drzwi lub zostanie naciśnięty przycisk centralnego zamka, drzwi pasażera obok kierowcy zostaną automatycznie odblokowane.

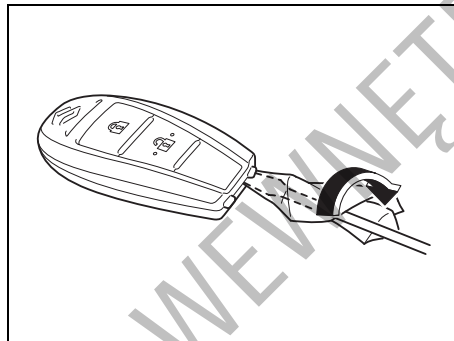
INFORMACJA:

- *Sygnalizacja ostrzegawcza nie zadziała, gdy elektroniczny kluczyk znajduje się na przykład na desce rozdzielczej, w schowku w desce rozdzielczej, w kieszeni drzwiowej, pod osłoną przeciwsłoneczną lub na podłodze samochodu.*
- *Kierowca powinien mieć elektroniczny kluczyk zawsze przy sobie.*
- *Nie należy pozostawiać elektronicznego kluczyka w zaparkowanym samochodzie.*

Wymiana baterii

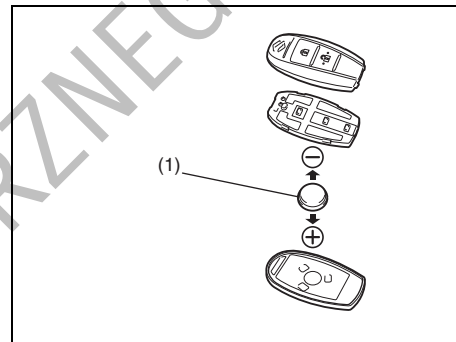
Gdy zdalne sterowanie zaczyna gorzej działać, należy wymienić baterię w kluczyku.

W celu wymiany baterii w kluczyku elektronicznym:



71LMT0201

- 1) Wysunąć kluczyk mechaniczny z obudowy.
- 2) Wsunąć owiniętą miękkim materiałem płaską końcówkę śrubokręta w szczelinę, podważyć i otworzyć obudowę nadajnika.



68LM210

- (1) Okrągła bateria litowa typu CR2032 lub jej zamiennik
- 3) Wymienić baterię (1), wkładając nową znakiem „+” w stronę ściany dolnego fragmentu obudowy, jak pokazano na ilustracji.
- 4) Dokładnie zamknąć obudowę nadajnika.
- 5) Sprawdzić, czy działa zdalne sterowanie zamkami.
- 6) Zużytej baterii należy pozbyć się w sposób zgodny z odpowiednimi przepisami. Nie wyrzucać baterii litowych do zwykłych pojemników na odpady.

⚠ OSTRZEŻENIE

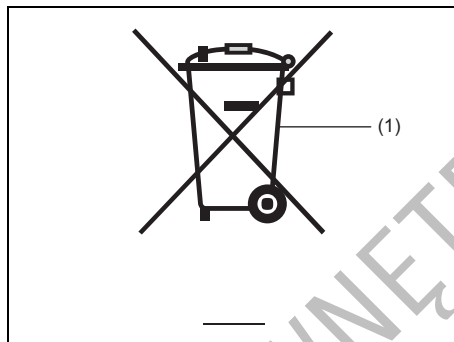
Połknięcie baterii litowej grozi poważnymi obrażeniami wewnętrznymi. Nie należy dopuścić do jej połknięcia. Chronić baterie przed dostępem dzieci oraz zwierząt. W razie połknięcia baterii należy niezwłocznie skontaktować się z lekarzem.

UWAGA

Nadajnik zdalnego sterowania jest delikatnym urządzeniem elektronicznym. Nie powinien być narażony na uderzenia, zawilgocenie lub zakurzenie, ani nie należy manipulować przy jego wewnętrznych częściach, ponieważ może to spowodować uszkodzenie nadajnika.

INFORMACJA:

Zużytych baterii należy pozbywać się w sposób zgodny z odpowiednimi przepisami i nie wyrzucać ich do zwykłych pojemników na odpady domowe.



(1) Przekreślony symbol pojemnika na odpady

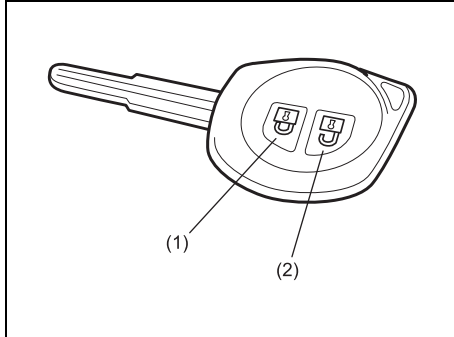
Przekreślony symbol pojemnika na odpady (1) oznacza, że zużyta bateria nie może być składowana razem ze zwykłymi odpadami domowymi.

Zapewnienie właściwej utylizacji i recyklingu zużytych baterii pozwoli ograniczyć potencjalne zagrożenia dla środowiska naturalnego i zdrowia ludzkiego, wynikające z nieodpowiedniego postępowania ze użytym produktem. Odzysk materiałów przyczynia się do ochrony zasobów naturalnych. Szczegółowymi informacjami na temat utylizacji i recyklingu zużytych baterii służy autoryzowana stacja obsługi SUZUKI.

Kluczyk typu A

Sterownik S57L0 systemu elektronicznego kluczyka wraz z odbiornikiem R57L1 oraz nadajnikiem TS008 spełniają podstawowe wymogi oraz inne istotne postanowienia dyrektywy Unii Europejskiej 1999/5/EC.

Kluczyk mechaniczny ze zdalnym sterowaniem centralnego zamka (kluczyk typu B)



- (1) Przycisk zamykania
(2) Przycisk otwierania

Posługując się zdalnym sterowaniem z niewielkiej odległości od samochodu, można jednocześnie zablokować lub odblokować wszystkie drzwi boczne oraz drzwi bagażnika.

Sterowanie centralnym zamkiem

- W celu zablokowania drzwi należy nacisnąć jeden raz przycisk (1) zdalnego sterowania.
- W celu odblokowania jedynie drzwi kierowcy należy jeden raz nacisnąć przycisk (2).
- W celu odblokowania pozostałych drzwi należy ponownie nacisnąć przycisk (2).

Sterowanie centralnym zamkiem z funkcją całkowitej blokady zamków (w niektórych wersjach)

W celu zabezpieczenia zamków drzwi przed otwarciem w razie włamania do samochodu, należy zablokować drzwi niżej opisanym sposobem. Zabezpieczone w ten sposób drzwi nie dają się odblokować dźwignią blokady.

Uruchomienie całkowitej blokady zamków: Dwukrotnie w ciągu 3 sekund nacisnąć przycisk (1).

Zwolnienie całkowitej blokady zamków:

- W celu odblokowania jedynie drzwi kierowcy należy jeden raz nacisnąć przycisk (2).
- W celu odblokowania pozostałych drzwi należy ponownie nacisnąć przycisk (2).

⚠ OSTRZEŻENIE

Nie należy uruchamiać całkowitej blokady zamków, jeżeli w samochodzie znajdują się pasażerowie. Nie mając możliwości odblokowania drzwi od wewnątrz, zostaną oni uwięzieni w samochodzie.

Po zablokowaniu drzwi nastąpi pojedyncze błysnięcie kierunkowskazów. Kolejne pojedyncze błysnięcie kierunkowskazów potwierdzi uruchomienie całkowitej blokady zamków.

Po odblokowaniu drzwi:

- Dwukrotnie błyskają kierunkowskazy.
- Na około 15 sekund włącza się oświetlenie kabiny, jeżeli jego przełącznik jest w pozycji środkowej. Jeżeli przed upływem tego czasu zostanie włożony kluczyk do wyłącznika zapłonu, oświetlenie kabiny natychmiast zgaśnie.

Po zablokowaniu drzwi należy sprawdzić, czy nie dają się one otworzyć.

INFORMACJA:

Jeżeli w ciągu 30 sekund od naciśnięcia przycisku (2) żadne drzwi nie zostaną otwarte, wszystkie zostaną z powrotem zablokowane.

INFORMACJA:

- *Zasięg działania zdalnego sterowania wynosi około 5 m, lecz może zmieniać się w zależności od występowania zakłóceń radiowych pochodzących np. z nadajników radiowych lub radiotelefonów.*
- *Zamki drzwi nie reagują na zdalne sterowanie, gdy w wyłączniku zapłonu jest kluczyk.*
- *Gdy którekolwiek drzwi są otwarte, przy użyciu zdalnego sterowania można jedynie odblokować zamki drzwi, a kierunkowskazy nie będą błyskać.*
- *W razie zgubienia elektronicznego kluczyka należy jak najszybciej zamówić w autoryzowanej stacji obsługi Suzuki nowy oraz wykasować z pamięci układu utracony kluczyk.*

UWAGA

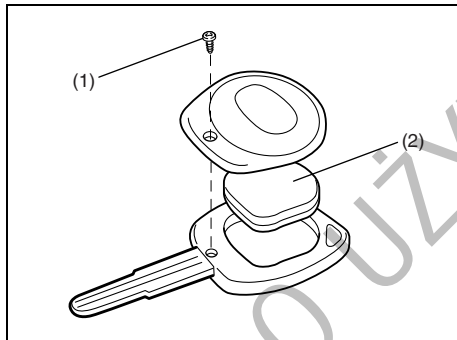
Nadajnik zdalnego sterowania jest delikatnym urządzeniem elektronicznym. W celu uniknięcia ryzyka jego uszkodzenia:

- Nie należy narażać go na uderzenia, zawilgocenie lub działanie wysokiej temperatury (np. na bezpośrednio nasłonecznionej górnej powierzchni deski rozdzielczej).
- Należy trzymać go z dala od źródeł pól magnetycznych, np. telewizora.

Wymiana baterii

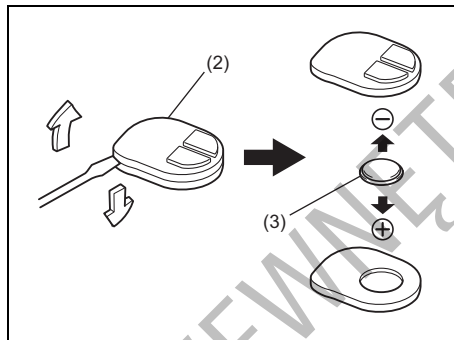
Gdy zdalne sterowanie zaczyna gorzej działać, należy wymienić baterię w kluczyku.

W celu wymiany baterii w kluczyku mechanicznym:



68LM248

- 1) Wykręcić wkręt mocujący (1) i zdjąć pokrywę.
- 2) Wyjąć moduł nadajnika (2) z oprawy.



68LM249

- (3) Okrągła bateria litowa typu CR1616 lub jej zamiennik

- 3) Wsunąć płaską końcówkę śrubokręta w szczelinę, podważyć i otworzyć moduł nadajnika (2).
- 4) Wymienić baterię (3), wkładając nową znakiem „+” w stronę znaku „+” na module nadajnika.
- 5) Zamknąć moduł nadajnika i włożyć w uchwyt kluczyka.
- 6) Założyć pokrywę uchwytu kluczyka i wkręcić wkręt mocujący (1).
- 7) Sprawdzić, czy działa zdalne sterowanie zamkami.
- 8) Zużytej baterii należy pozbyć się w sposób zgodny z odpowiednimi przepi-

sami. Nie wyrzucać baterii litowych do zwykłych pojemników na odpady.

⚠ OSTRZEŻENIE

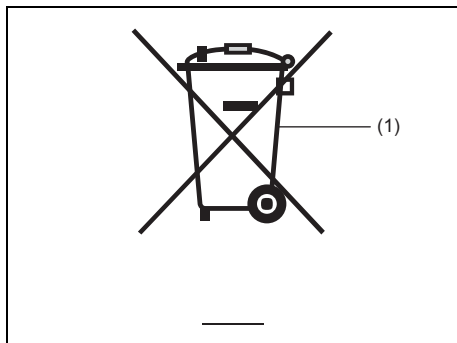
Połączenie baterii litowej grozi poważnymi obrażeniami wewnętrznymi. Nie należy dopuścić do jej połączenia. Chronić baterie przed dostępem dzieci oraz zwierząt. W razie połączenia baterii należy niezwłocznie skontaktować się z lekarzem.

UWAGA

Nadajnik zdalnego sterowania jest delikatnym urządzeniem elektronicznym. Nie powinien być narażony na uderzenia, zawilgocenie lub zakurzenie, ani nie należy manipulować przy jego wewnętrznych częściach, ponieważ może to spowodować uszkodzenie nadajnika.

INFORMACJA:

Zużytych baterii należy pozbywać się w sposób zgodny z odpowiednimi przepisami i nie wyrzucać ich do zwykłych pojemników na odpady domowe.



80JM133

(1) Przekreślony symbol pojemnika na odpady

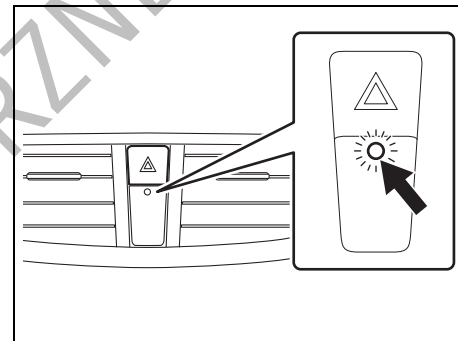
Przekreślony symbol pojemnika na odpady (1) oznacza, że zużyta bateria nie może być składowana razem ze zwykłymi odpadami domowymi.

Zapewnienie właściwej utylizacji i recyklingu zużytych baterii pozwoli ograniczyć potencjalne zagrożenia dla środowiska naturalnego i zdrowia ludzkiego, wynikające z nieodpowiedniego postępowania ze zużytym produktem. Odzysk materiałów przyczynia się do ochrony zasobów naturalnych. Szczegółowymi informacjami na temat utylizacji i recyklingu zużytych baterii służy autoryzowana stacja obsługi SUZUKI.

Kluczyk typu B

Nadajnik sygnałów zdalnego sterowania T68L0 wraz z odbiornikiem sygnałów zdalnego sterowania R68K0 spełniają podstawowe wymogi oraz inne istotne postanowienia dyrektywy Unii Europejskiej 5/5/EC.

Lampka kontrolna zabezpieczenia antykradzieżowego



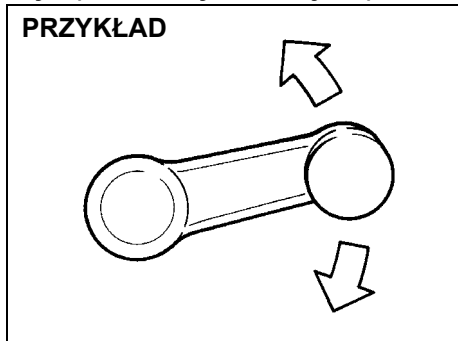
68LM244

Lampka ta błyska, gdy wyłącznik zapłonu jest w pozycji „LOCK” lub „ACC” lub przyciskiem rozruchu wybrany jest stan „LOCK” (wyłączone zasilanie) lub „ACC”. Błyszcząca lampka ma na celu odstraszenie potencjalnych złodziei poprzez sygnalizowanie, że w samochodzie zainstalowane jest zabezpieczenie antykradzieżowe.

Szyby boczne

Ręczne podnoszenie i opuszczanie szyb (w niektórych wersjach)

PRZYKŁAD



60G010

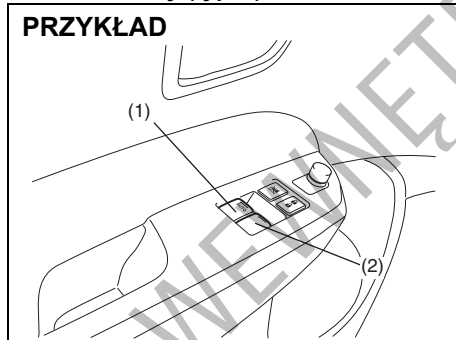
Podnoszenie i opuszczanie szyb bocznych dokonywane jest przez obracanie korbki umieszczonej w drzwiach.

Elektryczne podnoszenie i opuszczanie szyb

Sterowanie elektryczne działa, gdy wyłącznik zapłonu jest w pozycji „ON” lub przyciskiem rozruchu wybrany jest stan „ON”.

Drzwi kierowcy (typ A)

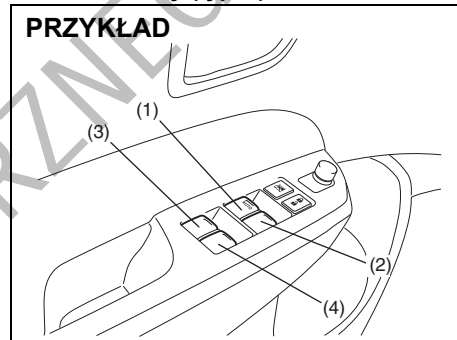
PRZYKŁAD



68LM211

Drzwi kierowcy (typ B)

PRZYKŁAD

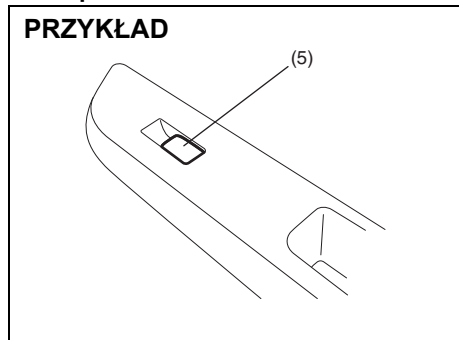


71LMT0217

W drzwiach kierowcy umieszczony jest przycisk (1) sterujący podnoszeniem i opuszczaniem szyby w drzwiach kierowcy oraz przycisk (2) sterujący podnoszeniem i opuszczaniem szyby w przednich drzwiach pasażera. Mogą być także przyciski (3) i (4), służące do poruszania okien pasażerów siedzących z tyłu, odpowiednio po lewej i prawej stronie.

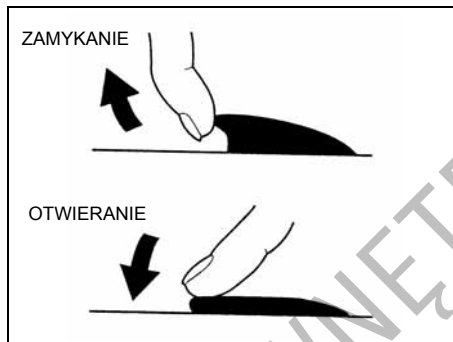
Drzwi pasażera

PRZYKŁAD



71LMT0218

Przełącznik (5) w drzwiach pasażera służy do podnoszenia i opuszczania szyby tylko w tych drzwiach.



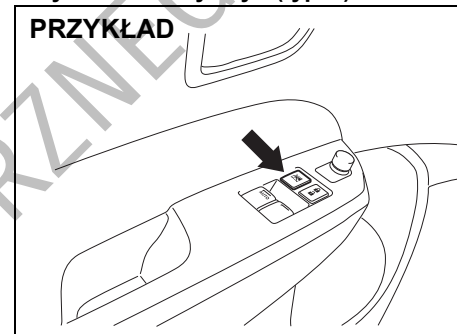
81A009

W celu otwarcia okna należy nacisnąć przycisk przełącznika. W celu zamknięcia okna należy przełącznik pociągnąć do góry.

Dla wygody użytkownika, elektryczne sterowanie okna w drzwiach kierowcy ma dodatkowe funkcje automatycznego otwierania i zamykania (dogodne szczególnie podczas przekraczania rogatek na autostradach lub w restauracji dla zmotoryzowanych). Oznacza to, że okno można otworzyć lub zamknąć bez konieczności stałego naciskania przycisku. Wystarczy wcisnąć do oporu lub wychylić maksymalnie do góry i puścić przycisk sterujący szyby w drzwiach kierowcy. W celu zatrzymania ruchu szyby należy przycisk na krótko wychylić do góry lub wcisnąć.

Przycisk blokady szyb (typ A)

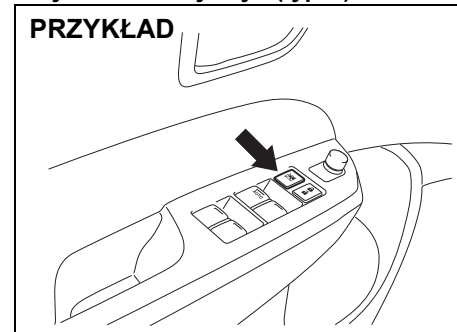
PRZYKŁAD



68LM213

Przycisk blokady szyb (typ B)

PRZYKŁAD



68LM214

W drzwiach kierowcy znajduje się dodatkowy przycisk, uruchamiający blokadę szyb w drzwiach pasażerów. Gdy przycisk zostanie wcisnięty, szyby w drzwiach pasażerów nie będą mogły być podnoszone ani opuszczane.

przy użyciu przycisków (2), (3), (4) i (5). W celu przywrócenia normalnego działania sterowania należy ponownie nacisnąć przycisk.

⚠ OSTRZEŻENIE

- Gdy w samochodzie znajdują się dzieci, należy zawsze uruchomić blokadę elektrycznego sterowania szyb. Dziecko może ulec poważnym obrażeniom, gdy jakkolwiek część jego ciała zostanie przyciśnięta przez szybę podczas jej podnoszenia lub opuszczania.
- Przy zamykaniu okna należy zwrócić uwagę, aby na drodze szyby nie znalazła się żadna część ciała pasażera, np. głowa czy ręka, ponieważ grozi to odniesieniem obrażeń.
- Opuszczając nawet na krótki czas samochód należy zabrać ze sobą kluczyk do wyłącznika zapłonu. Nie należy także pozostawiać w zaparkowanym samochodzie dzieci bez opieki. Pozbawione odpowiedniego dozoru mogą spowodować uruchomienie elektrycznego napędu szyb bocznych i zostać przyciśnięte w otworze okna.

INFORMACJA:

Otwarte okno w tylnych drzwiach może podczas jazdy powodować dudniący hałas na skutek wibracji powietrza. W celu jego ograniczenia należy otworzyć jedno z przednich okien lub nieco przymknąć okno w tylnych drzwiach.

Zabezpieczenie przed przyciśnięciem

Elektryczny podnośnik szyb w drzwiach kierowcy ma funkcję bezpieczeństwa, chroniącą przed przyciśnięciem. Funkcja bezpieczeństwa powoduje zatrzymanie szyby w razie napotkania na jej drodze przeszkody podczas automatycznego zamykania okna, przy którym przycisk sterujący nie jest przytrzymywany w pozycji wychylonej.

⚠ OSTRZEŻENIE

Przy zamykaniu okna należy zwrócić uwagę, aby na drodze szyby nie znalazła się żadna część ciała pasażera, np. głowa czy ręka. W zależności od wielkości, twardości i położenia obiektu na drodze podnoszonej szyby, funkcja bezpieczeństwa może nie zadziałać.

⚠ PRZESTROGA

- Funkcja bezpieczeństwa może nie zareagować na przeszkodę tuż przed pozycją zamknięcia.
- Funkcja bezpieczeństwa nie zadziała podczas przytrzymywania przycisku sterującego w pozycji podnoszenia szyby.

INFORMACJA:

W sytuacji, gdy na skutek usterki funkcji bezpieczeństwa funkcja automatycznego zamykania nie działa prawidłowo, okno można zamknąć, przytrzymując przycisk sterujący w pozycji podnoszenia szyby. Podczas jazdy po bardzo nierównym podłożu może dojść do przypadkowego zadziałania funkcji bezpieczeństwa na skutek wstrząsów i kołysania nadwozia.

Przywrócenie działania funkcji bezpieczeństwa

Po podłączeniu wcześniej odłączonego akumulatora lub wymianie bezpiecznika funkcja ta pozostanie nieaktywna. W tym stanie nie działa również funkcja automatycznego otwierania, natomiast działa automatyczne zamykanie. Konieczne jest reaktywowanie funkcji bezpieczeństwa.

W celu reaktywowania funkcji bezpieczeństwa należy wykonać następujące czynności:

- 1) Uruchomić silnik samochodu.
- 2) Przytrzymując przycisk sterujący w pozycji opuszczania całkowicie opuścić szybę w drzwiach kierowcy.
- 3) Przytrzymując przycisk sterujący w pozycji podnoszenia zamknąć okno, a następnie jeszcze przez 2 sekundy nie zwalniać przycisku.
- 4) Sprawdzić, czy funkcja automatycznego otwierania/zamykania okna w drzwiach kierowcy działa.

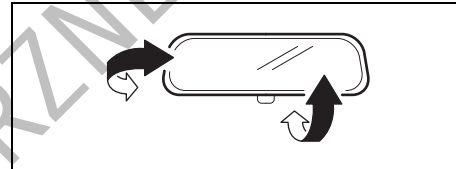
⚠ OSTRZEŻENIE

Po podłączeniu wcześniej odłączonego akumulatora lub wymianie bezpiecznika funkcja bezpieczeństwa wymaga reaktywowania. W przypadku przerwania procedury reaktywowania, funkcja bezpieczeństwa nie będzie działać.

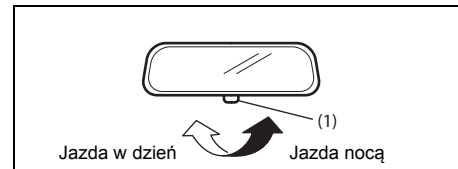
Jeżeli mimo wykonania czynności procedury reaktywowania funkcja automatycznego otwierania/zamykania okna nie działa, może to oznaczać jej awarię. Należy zlecić autoryzowanej stacji obsługi SUZUKI sprawdzenie samochodu.

Lusterka wsteczne

Wewnętrzne lusterko wsteczne



68LMT0205



68LMT0206

Wewnętrzne lusterko wsteczne powinno być tak ustawione, aby widać w nim było sytuację z tyłu samochodu. W celu dokonania regulacji położenia lusterka należy przestawić dźwignię (1) w położenie do jazdy dziennej, a następnie poruszając lusterkiem w górę, w dół i na boki doprowadzić do uzyskania najlepszej widoczności do tyłu.

Podczas jazdy nocą, w celu zmniejszenia blasku odbicia reflektorów pojazdów jadących z tyłu, można przestawić dźwignię w położenie do jazdy nocnej.

⚠ OSTRZEŻENIE

- Lusterko należy regulować tylko w położeniu do jazdy dziennej.
- Położenia do jazdy nocnej należy używać wyłącznie wtedy, gdy jest to niezbędne dla zmniejszenia blasku odbicia reflektorów pojazdów jadących z tyłu. Należy pamiętać, że w tym położeniu mogą nie być widoczne pewne obiekty, które można dostrzec w położeniu do jazdy dziennej.

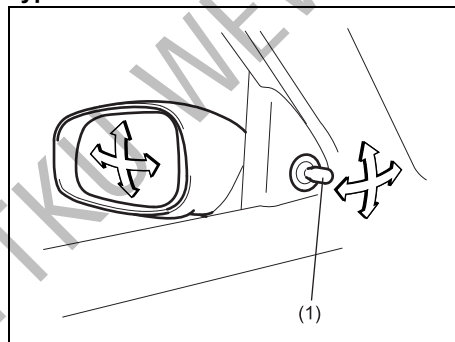
Zewnętrzne lusterka wsteczne

Zewnętrzne lusterka wsteczne należy tak ustawić, aby na ich wewnętrznych skrajach widoczne były boki pojazdu.

⚠ OSTRZEŻENIE

Należy zachować ostrożność przy ocenie wielkości pojazdów i innych obiektów widzianych w zewnętrznych lusterkach wstecznych oraz ich odległości od samochodu. Przedmioty widziane w tych lusterkach wydają się być mniejsze i bardziej odległe niż w lusterku płaskim.

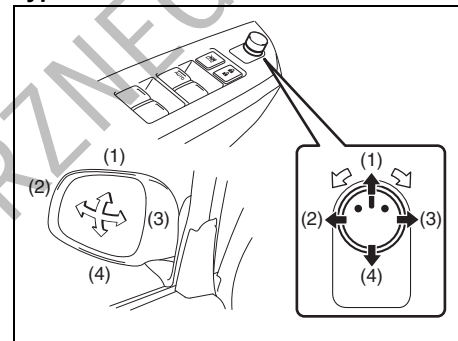
Typ 1



77J009

Ustawienie lusterka reguluje się za pomocą dźwigni (1) w przednich drzwiach samochodu.

Typ 2



68LM215

Przełączniki regulacji ustawienia zewnętrznych lusterek wstecznych znajdują się w drzwiach kierowcy. Regulacja jest możliwa, gdy wyłącznik zapłonu jest w pozycji „ACC” lub „ON”, lub przyciskiem rozruchu wybrany jest stan „ACC” lub „ON”. Ustawianie lusterek:

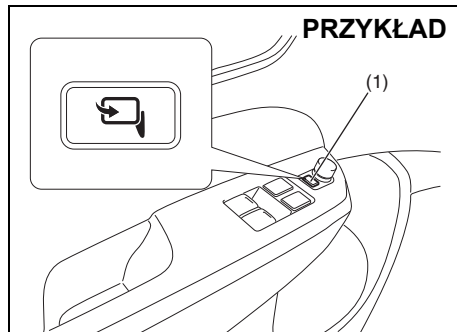
- 1) Przesłać przełącznik główny w lewo lub w prawo, wybierając lusterko, które ma być regulowane.
- 2) Naciskać skraj przycisku regulacji w kierunku, w którym lusterko ma być przestawione.
- 3) Po dokonaniu regulacji przesłać przełącznik główny w położenie środkowe, aby wyeliminować ryzyko przypadkowego przestawienia lusterka.

INFORMACJA:

Jeżeli samochód wyposażony jest w elektryczne ogrzewanie zewnętrznych lusterek wstecznych, należy zapoznać się z

opisem podanym pod hasłem „Wyłącznik ogrzewania szyby tylnej (i zewnętrznych lusterek wstecznych – w niektórych wersjach)” w tym rozdziale.

Przycisk składania zewnętrznych lusterek wstecznych (w niektórych wersjach)



68LM20201

W przypadku parkowania samochodu w ciasnym miejscu można złożyć zewnętrzne lustro wsteczne. Naciśnięcie przycisku (1) powoduje złożenie lub rozłożenie lusterek. Przed rozpoczęciem jazdy lustro powinny zostać ustawione w normalnej pozycji.

▲ OSTRZEŻENIE

Przemieszczające się lustro mogą przycisnąć dłoń, powodując obrażenia. Przy składaniu i rozkładaniu lusterek należy dopilnować, aby w ich pobliżu nie znalazła się niczyja dłoń.

Siedzenia przednie

Regulacja ustawienia

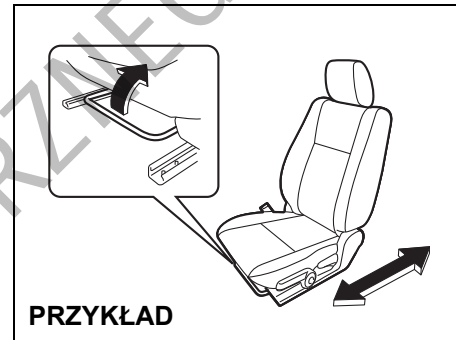
▲ OSTRZEŻENIE

Nie należy przesuwania fotela kierowcy ani zmieniać pochylenia jego oparcia podczas jazdy. Fotel lub jego oparcie może przemieścić się w sposób nieprzewidziany, powodując utratę panowania nad pojazdem. Przed rozpoczęciem jazdy należy sprawdzić, czy fotel kierowcy i jego oparcie są ustawione prawidłowo.

▲ OSTRZEŻENIE

W celu wyeliminowania ryzyka jazdy ze zbyt luźnym pasem bezpieczeństwa, co powoduje obniżenie skuteczności jego działania ochronnego, regulacji ustawienia siedzeń należy dokonywać przed zapięciem pasów bezpieczeństwa.

Przesuwanie fotela

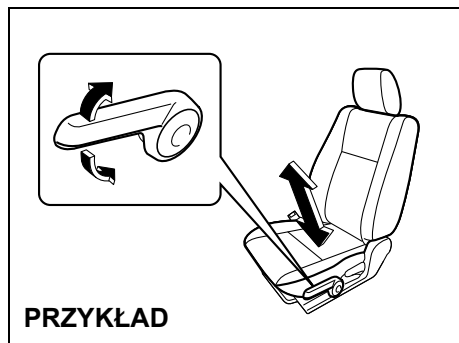


PRZYKŁAD

80JP040

Dźwignia blokady przesuwu każdego z przednich foteli znajduje się pod przednią częścią siedziska. W celu zmiany położenia fotela należy pociągnąć dźwignię do góry, a następnie przesunąć fotel do przodu lub do tyłu.

Po dokonaniu regulacji należy sprawdzić prawidłowość zablokowania fotela, próbując naciskiem ciała przesunąć go do przodu i do tyłu.



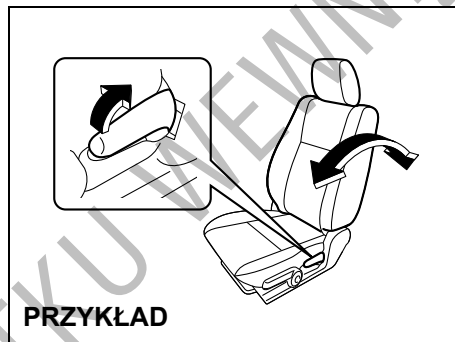
80JM024

Jeżeli na zewnętrznym boku siedziska fotela kierowcy znajduje się dźwignia mechanizmu podnoszenia fotela, odpowiednio pociągając ją do góry lub naciskając do dołu można podwyższać lub obniżać ustawienie fotela.

Regulacja pochylenia oparcia

⚠ OSTRZEŻENIE

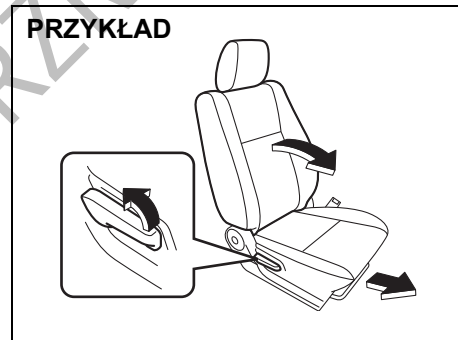
Podczas jazdy oparcia siedzeń powinny być zawsze w położeniu możliwie najbliższym pionowego. Przy innym ustawieniu skuteczność pasów bezpieczeństwa jest obniżona. Pasy bezpieczeństwa zapewniają maksymalne działanie ochronne przy całkowicie podniesionych oparciach.



80JM025

W celu zmiany kąta pochylenia oparcia przedniego fotela należy pociągnąć do góry dźwignię umieszczoną po zewnętrznej stronie siedziska, przechylić oparcie w żądane położenie i zablokować je w tym położeniu puszczając dźwignię.

Szybkie składanie oparcia i przesuwanie przedniego fotela ułatwiające dostęp do tylnych siedzeń (w niektórych wersjach)

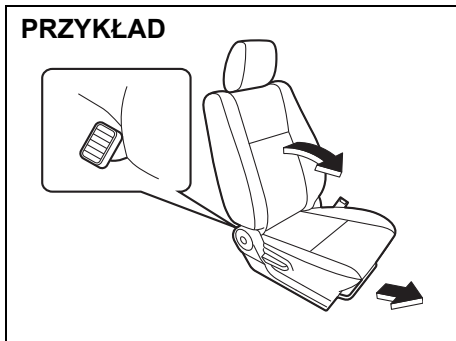


62J023

Przedni fotel ma możliwość odsuwania połączonego ze składaniem oparcia, co ułatwia dostęp do tylnych siedzeń. Stojąc na zewnątrz pojazdu.

- 1) Pociągając do góry dźwignię po zewnętrznej stronie fotela w celu złożenia jego oparcia.
- 2) Naciskając na oparcie przesunąć fotel do przodu.

PRZYKŁAD

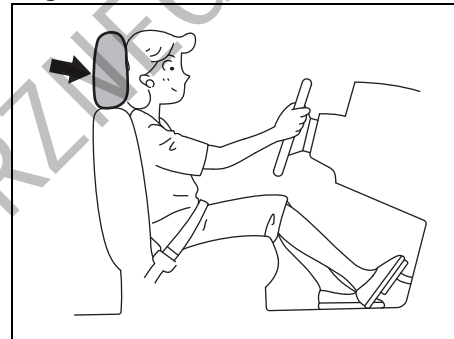


62J024

⚠ OSTRZEŻENIE

- Po skorzystaniu z funkcji składania należy przywrócić normalną pozycję fotela.
- Przed przywróceniem normalnej pozycji fotela należy upewnić się, czy pasażer na tylnym siedzeniu cofnął stopy.
- Po przywróceniu normalnego położenia fotela należy sprawdzić, czy został prawidłowo zablokowany.

Zaglówki



80J001

Z wnętrza pojazdu.

- 1) Nacisnąć pedał z tyłu fotela w celu złożenia jego oparcia.
- 2) Naciskając na oparcie przesunąć fotel do przodu.

INFORMACJA:

Naciśnięcie pedału z tyłu przedniego fotela pasażera powoduje jedynie pochycenie jego oparcia. Po naciśnięciu pedału należy nacisnąć oparcie do przodu.

Zadaniem zagłówek jest zmniejszenie ryzyka obrażeń kręgosłupa szyjnych w razie wypadku. Zagłówek należy tak ustawić, aby jego górna krawędź znajdowała się na poziomie górnej części uszu osoby zajmującej dane siedzenie. Jeżeli w przypadku osoby bardzo wysokiej nie jest to możliwe, należy ustawić zagłówek w jego najwyższej pozycji.

⚠ OSTRZEŻENIE

- Nie należy jeździć samochodem z wyjętymi zagłówkami.
- Nie należy regulować położenia zagłówek podczas jazdy.

DO UŻYTKU WEWNĘTRZNEGO

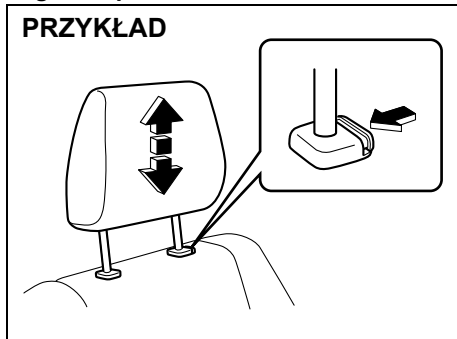
PRZED ROZPOCZĘCIEM JAZDY

INFORMACJA:

W celu wyjęcia zagłówka konieczne może być pewne odchylenie oparcia fotela, zapewniające wystarczającą odległość od sufitu.

Zagłówki przednich foteli

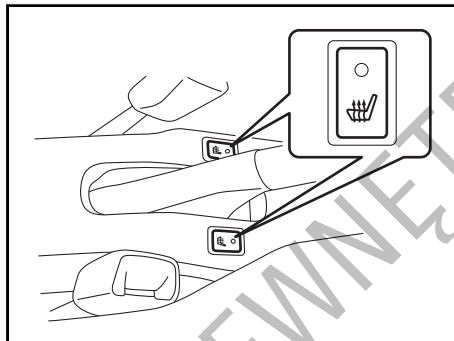
PRZYKŁAD



80JS082

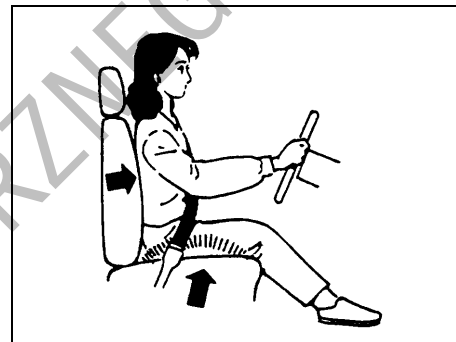
W celu podwyższenia pozycji zagłówka należy pociągnąć go do góry, aż rozlegnie się odgłos zapadki. W celu obniżenia pozycji zagłówka należy go nacisnąć do dołu, jednocześnie wciskając przycisk blokady. W razie konieczności wyjęcia zagłówka (np. w celu oczyszczenia lub wymiany) należy wcisnąć przycisk blokady i wyciągnąć zagłówek z prowadnic.

Podgrzewanie przednich foteli (w niektórych wersjach)



68LM216

W celu uruchomienia podgrzewania siedzenia należy przy włączonym zapłonie lub wybraniu przyciskiem rozruchu stanu „ON” nacisnąć odpowiedni przycisk wyłącznika. Równocześnie zaświeci się lampka kontrolna pod przyciskiem. W celu wyłączenia podgrzewania należy ponownie nacisnąć przycisk. Lampka kontrolna zgaśnie.



86G064

⚠ OSTRZEŻENIE

Nieprawidłowe korzystanie z podgrzewania siedzeń może być niebezpieczne. Nawet w przypadku stosunkowo niewysokiej temperatury, przy długotrwałym działaniu podgrzewania może dojść do oparzeń u osób mających na sobie cienkie ubranie lub krótkie spodenki.

Nie jest zalecane włączanie podgrzewania w przypadku:

- osób o ograniczonym czuciu w nogach, także starszych lub cierpiących na określone schorzenia;
- małych dzieci lub innych osób o wrażliwej skórze;
- osób śpiących lub będących pod wpływem alkoholu bądź innych środków powodujących znużenie czy senność.

UWAGA

W celu uniknięcia uszkodzenia uzwojenia grzejnego należy przestrzegać następujących zaleceń:

- Nie narażać przednich siedzeń na uderzenia, np. przez skaczące po nich dzieci.
- Nie nakrywać siedzenia żadnym materiałem izolującym, np. kocem lub poduszką.

Siedzenia tylne**Zaglówki**

Zadaniem zagłówek jest zmniejszenie ryzyka obrażeń kręgow szyjnych w razie wypadku.

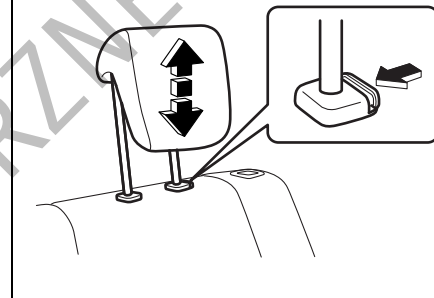
⚠ OSTRZEŻENIE

- Nie należy jeździć samochodem z wyjętymi zagłówkami.
- Nie należy regulować położenia zagłówek podczas jazdy.

INFORMACJA:

Przy wyjmowaniu zagłówek konieczne może być złożenie do przodu oparcia fotela, zapewniające wystarczającą odległość od sufitu.

Zaglówek należy tak ustawić, aby jego środek znajdował się jak najbliżej górnej części uszu użytkownika. Jeżeli w przypadku osoby bardzo wysokiej nie jest to możliwe, należy ustawić zagłówek w jego najwyższej pozycji.

Zaglówki tylnych siedzeń**PRZYKŁAD**

63J135

W celu wysunięcia zagłówek należy pociągnąć go do góry i ustawić w położeniu, w którym rozlega się odgłos zapadki. W celu obniżenia pozycji zagłówek należy go nacisnąć do dołu, jednocześnie wciskając przycisk blokady. W razie konieczności wyjęcia zagłówek (np. w celu oczyszczenia lub wymiany) należy wcisnąć przycisk blokady i wyciągnąć zagłówek z prowadnic.

W przypadku mocowania fotelika dziecięcego należy ustawić zagłówek w najwyższym położeniu.

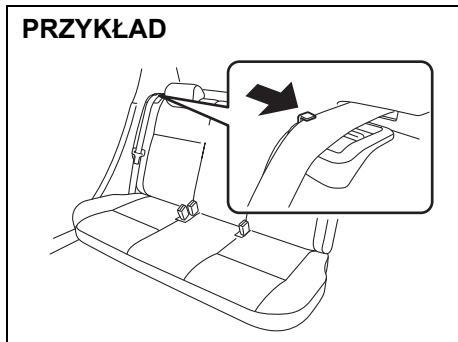
PRZED ROZPOCZĘCIEM JAZDY

Składanie tylnych siedzeń

Tylne siedzenia można złożyć do przodu, uzyskując dodatkową przestrzeń bagażową.

W celu złożenia siedzenia do przodu należy:

PRZYKŁAD



71LMT0207

- 1) Zaczepić taśmy skrajnych pasów bezpieczeństwa w bocznych uchwytach.

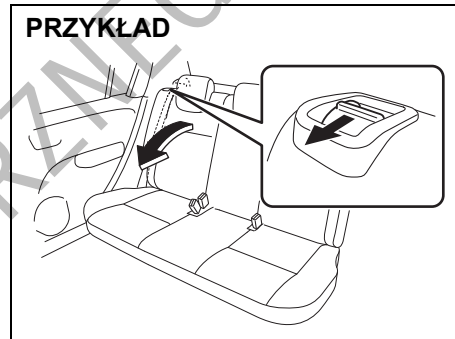
UWAGA

- Przed zmianą pozycji oparcia siedzenia należy zaczepić taśmy pasów bezpieczeństwa w bocznych uchwytach, aby nie zostały przyciśnięte przez oparcie, zawiasy bądź mechanizm blokady oparcia. W przeciwnym wypadku może dojść do uszkodzenia pasów bezpieczeństwa.
- Taśma pasa bezpieczeństwa nie może być skręcona.

- 2) Całkowicie opuścić zagłówek.
- 3) Schować środkowe gniazdo zaczepowe w szczelinie oparcia siedzenia.

Siedzenie dzielone

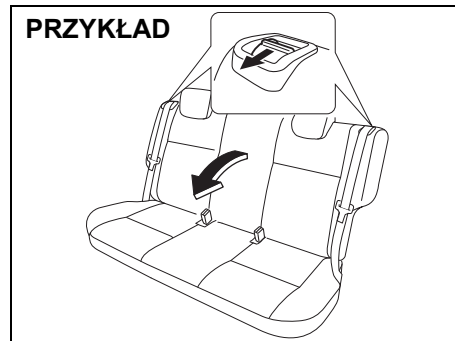
PRZYKŁAD



71LMT0208

Siedzenie niedzielone

PRZYKŁAD



68LM20202

4) W przypadku oparcia dzielonego, pociągając umieszczone na jego górnej powierzchni dźwignie zwalniające złożyć do przodu każdą z części oparcia z osobna.

W przypadku oparcia niedzielonego, należy pociągając obie dźwignie zwalniające na jego górnej powierzchni złożyć oparcie do przodu.

UWAGA

Gdy oparcie tylnego siedzenia jest złożone, należy uważać, aby do wnętrza zaczepu oparcia nie dostały się żadne zanieczyszczenia. Mogłyby to spowodować uszkodzenie mechanizmu blokady oparcia, uniemożliwiając jego bezpieczne unieruchomienie.

▲ OSTRZEŻENIE

Jeżeli niezbędne jest przewożenie ładunku w części przeznaczonej dla pasażerów ze złożonym tylnym siedzeniem, należy pamiętać o takim zabezpieczeniu ładunku, aby nie mógł się on przemieszczać, grożąc spowodowaniem obrażeń. Nie układać bagażu powyżej podniesionych oparc siedzeń.

W celu przywrócenia normalnego położenia tylnego siedzenia należy wykonać opisane poniżej czynności.

▲ PRZESTROGA

Przywracając normalne położenie oparcia tylnego siedzenia należy uważać, aby nie doszło do przyciśnięcia dłoni.

UWAGA

- Przywracając normalne położenie oparcia tylnego siedzenia należy upewnić się, czy wokół zaczepu nie ma żadnych przedmiotów, które mogłyby uniemożliwić prawidłowe zablokowanie oparcia.
- Przed zmianą pozycji oparcia siedzenia należy zaczepić taśmy pasów bezpieczeństwa w bocznych uchwytach, aby nie zostały przyciśnięte przez oparcie, zawiasy bądź mechanizm blokady oparcia. W przeciwnym wypadku może dojść do uszkodzenia pasów bezpieczeństwa.

Oparcie dzielone

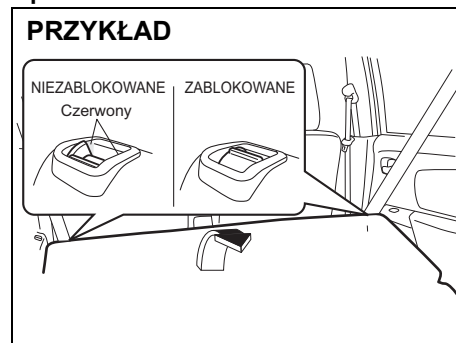
PRZYKŁAD



71LMT0209

Oparcie niedzielone

PRZYKŁAD



68LM20208

Podnieść oparcie do pozycji, w której zostanie zablokowane.

Po przywróceniu normalnego położenia oparcia tylnego siedzenia należy spróbo-

PRZED ROZPOCZĘCIEM JAZDY

wać poruszyć oparcie w celu upewnienia się, czy zostało prawidłowo zablokowane.

▲ PRZESTROGA

Nie należy wkładać palców w otwór zaczepu oparcia tylnego siedzenia, ponieważ grozi to ich przyciśnięciem i skaleczeniem.

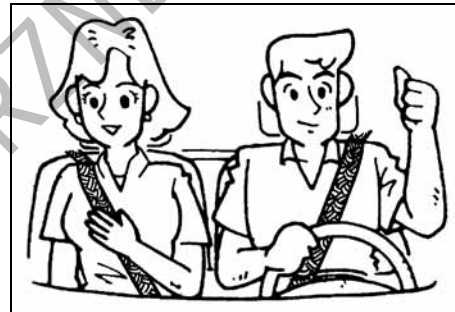
UWAGA

Po unieruchomieniu oparcia tylnego siedzenia w zaczepie należy sprawdzić, czy jest prawidłowo zablokowane. Jeżeli nie jest zablokowane, widoczny będzie czerwony element w dźwigni blokady.

UWAGA

- Przywracając normalne położenie oparcia tylnego siedzenia należy uważać, aby do jego zaczepu nie dostały się żadne zanieczyszczenia. Mogłyby to uniemożliwić prawidłowe zablokowanie oparcia.
- Przywracając normalne położenie oparcia tylnego siedzenia należy zachować ostrożność, aby nie spowodować uszkodzenia jego zaczepu. Nie dociskać oparcia z nadmierną siłą, ani nie używać do tego celu żadnych dodatkowych narzędzi.
- Zaczep oparcia tylnego siedzenia przeznaczony jest wyłącznie do jego unieruchomienia i nie należy go wykorzystywać do żadnych innych celów. Nieprawidłowe użycie zaczepu może doprowadzić do uszkodzenia jego mechanizmu, uniemożliwiając bezpieczne zablokowanie oparcia.

Pasy bezpieczeństwa i foteliki dziecięce



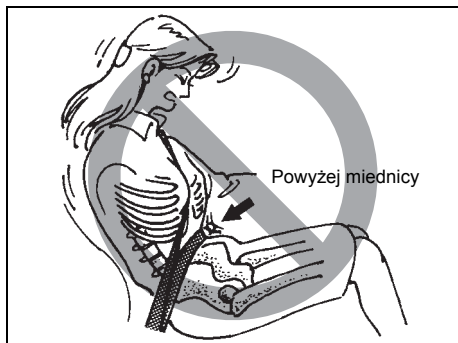
65D231S

▲ OSTRZEŻENIE

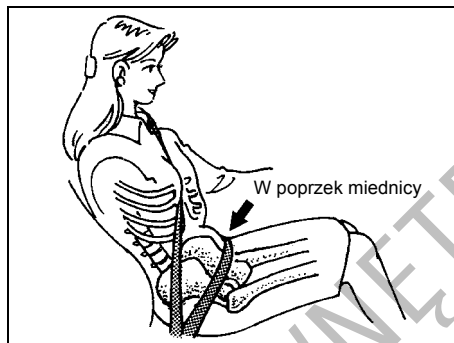
Podczas jazdy należy zawsze mieć zapięte pasy bezpieczeństwa.

▲ OSTRZEŻENIE

W przypadku zderzenia czołowego poduszka powietrzna stanowi jedynie dodatkową (uzupełniającą) ochronę w stosunku do pasa bezpieczeństwa. Kierowca i wszyscy pasażerowie muszą być zawsze prawidłowo zabezpieczeni pasami, niezależnie od tego, czy poduszka powietrzna jest zamontowana przed ich siedzeniem, czy nie. Zapięte pasy bezpieczeństwa zmniejszają ryzyko odniesienia poważnych obrażeń lub śmierci w razie zderzenia.



65D606



65D201



65D199

▲ OSTRZEŻENIE

- Nie należy pozwalać na jazdę pasażera w przestrzeni bagażowej. W razie wypadku osoby nie siedzące w fotelach z prawidłowo zapiętymi pasami bezpieczeństwa są znacznie bardziej narażone na ryzyko odniesienia obrażeń.
- Pasy bezpieczeństwa powinny być ułożone w następujący sposób:
 - część biodrowa powinna przebiegać nisko, obejmując miednicę, a nie brzuch;
 - część barkowa powinna przebiegać nad zewnętrznym barkiem, a nie pod pachą;
 - część barkowa pasa powinna przebiegać z dala od twarzy i szyi, ale nie powinna też zsuwać się z ramienia.

>>

▲ OSTRZEŻENIE

(cd.)

- Nie należy zapinać pasa bezpieczeństwa, gdy jego taśma jest skręcona. W celu uzyskania maksymalnego działania ochronnego pas bezpieczeństwa powinien być możliwie ciasny, przy zachowaniu jednak wygody. Luźniejszy pas jest mniej skuteczny od ciasnego.
- Każda sprzączka powinna być wsunięta w odpowiedni zaczep. Na tylnym siedzeniu dopuszczalne jest pomieszanie zaczepów i sprzączek.

>>

▲ OSTRZEŻENIE

(cd.)

- Także kobiety ciężarne powinny używać pasów bezpieczeństwa. Jednak szczegółowych zaleceń powinien udzielić lekarz. Należy przy tym pamiętać, że część biodrowa pasa bezpieczeństwa powinna obejmować miednicę możliwie nisko, jak pokazano na rysunku.
- Pas bezpieczeństwa nie powinien przylegać do twardych lub kruchych przedmiotów znajdujących się w kieszeniach bądź na zewnątrz ubrania. W razie wypadku znajdujące się pod pasem przedmioty, takie jak pióra czy okulary, mogą spowodować dodatkowe obrażenia.

>>

▲ OSTRZEŻENIE

(cd.)

- Nigdy nie należy używać tego samego pasa bezpieczeństwa dla więcej niż jednego pasażera. Nie należy zapinać pasa wokół dziecka trzymanego przez pasażera na kolanach. W razie wypadku stwarza to ryzyko odniesienia bardzo poważnych obrażeń.
- Należy okresowo kontrolować pasy bezpieczeństwa – czy nie są nadmiernie zużyte lub uszkodzone. Pas powinien zostać wymieniony, jeżeli jego taśma uległa wystrzępieniu, zabrudzeniu lub została w inny sposób uszkodzona. Niezbędna jest wymiana kompletnego pasa bezpieczeństwa po jego użyciu w poważnej kolizji, nawet wtedy, gdy nie są widoczne uszkodzenia.
- Dzieci w wieku do lat 12 powinny być przewożone na tylnym siedzeniu samochodu, odpowiednio zabezpieczone.
- Nie należy przewozić niemowląt i dzieci bez prawidłowego zabezpieczenia. Urządzenia do zabezpieczenia niemowląt i dzieci są dostępne w handlu i powinny być stosowane. Należy sprawdzić, czy nabywane urządzenie spełnia odpowiednie normy bezpieczeństwa. Należy zapoznać się i stosować do wskazówek udzielanych przez producenta.

>>

▲ OSTRZEŻENIE

(cd.)

- Jeżeli pas podrażnia bark lub szyję dziecka, należy przesunąć je ku środkowi pojazdu.
- Należy unikać zabrudzenia taśmy pasa środkami czyszczącymi, olejami, chemikaliami, a szczególnie kwasem akumulatorowym. Taśmy należy czyścić wodnym roztworem łagodnego mydła.
- Do gniazd zaczepowych pasów bezpieczeństwa nie wkładać żadnych przedmiotów, na przykład monet, spinaczy itp., oraz nie dopuszczać do ich zalania płynami. Obce ciało w gnieździe zaczepowym może uniemożliwić prawidłowe działanie pasa bezpieczeństwa.
- Podczas jazdy oparcia siedzeń powinny być zawsze w położeniu możliwie najbliższym pionowemu. Przy innym ustawieniu skuteczność pasów bezpieczeństwa jest obniżona. Pas bezpieczeństwa najlepiej spełnia swoją rolę przy całkowicie podniesionym oparciu siedzenia.

3-punktowe pasy bezpieczeństwa

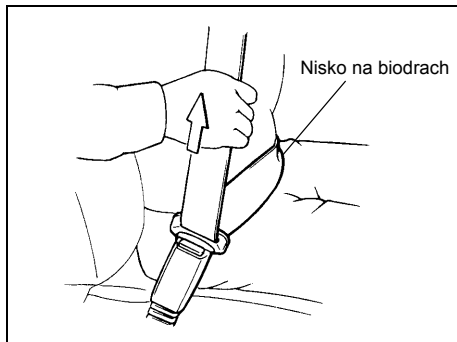
Bezwładnościowa blokada wysuwu

Pasy bezpieczeństwa mają bezwładnościową blokadę wysuwu, uruchamianą jedynie w sytuacji gwałtownego hamowania lub zderzenia. Może ona także zadziałać w przypadku szybkiego pociągnięcia taśmy pasa bezpieczeństwa. W takiej sytuacji należy puścić pas, a następnie nieco wolniej przekładać w poprzek ciała.

Ważna przestroga



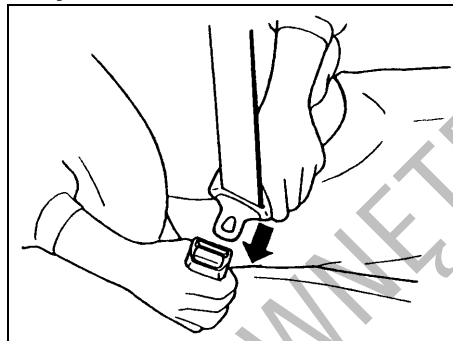
60A038



60A040

W celu ograniczenia ryzyka wyśliznięcia się spod pasa bezpieczeństwa podczas zderzenia, należy biodrową część pasa ułożyć jak najniżej i zlikwidować jej luz, pociągając część barkową poprzez sprzączkę ku górze. Długość przebiegającej skośnie przez pierś części barkowej pasa dopasuje się samoczynnie, pozwalając zachować swobodę ruchów.

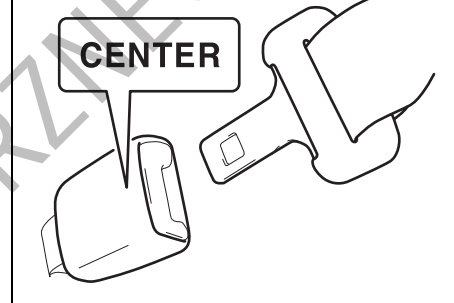
Pasy bezpieczeństwa dla wszystkich siedzeń



60A036

W celu zapięcia pasa bezpieczeństwa należy przełożyć jego sprzączkę w poprzek ciała, a następnie wsunąć ją prosto w zamek po przeciwnej stronie, aż rozlegnie się odgłos zatraskiwania.

PRZYKŁAD

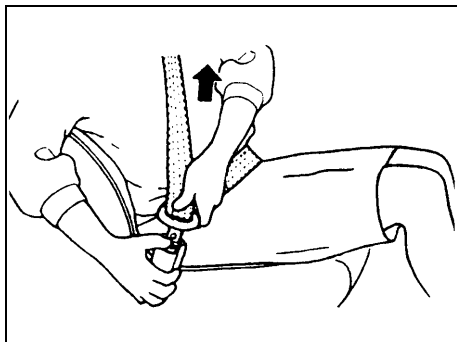


80J2008

INFORMACJA:

Zacpek środkowego pasa bezpieczeństwa na tylnym siedzeniu oznaczony jest napisem „CENTER”. Konstrukcja zaczepów pasów bezpieczeństwa na tylnym siedzeniu uniemożliwia włożenie w nie niewłaściwej sprzączki.

DO UŻYTKU

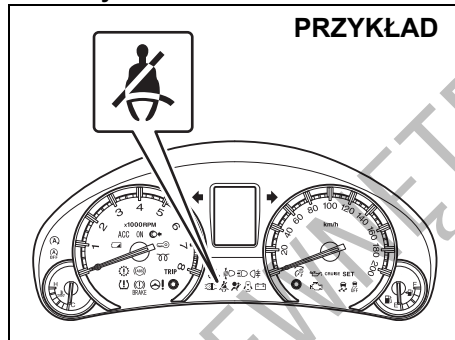


60A039

W celu odpięcia pasa bezpieczeństwa należy wcisnąć w zaczepie czerwony przycisk z napisem „PRESS” i pozwolić, aby pas powoli cofał się samoczynnie, asekurując dłońią jego taśmę i/lub sprzączkę.

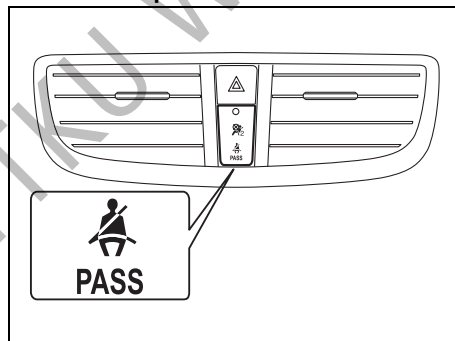
Sygnalizacja niezapiętego pasa bezpieczeństwa

Kierowcy



68LM90003

Pasażera na przednim fotelu



68LM90004

Jeżeli pasy bezpieczeństwa kierowcy i pasażera na przednim fotelu nie są zapięte, informują o tym odpowiednie lampki ostrzegawcze w zespole wskaźników i na desce rozdzielczej oraz sygnał akustyczny. Poniżej zamieszczono szczegółowy opis działania sygnalizacji ostrzegawczej.

▲ OSTRZEŻENIE

Kierowca i pasażerowie powinni mieć zawsze zapięte pasy bezpieczeństwa. W razie wypadku osoby z niezapiętymi pasami bezpieczeństwa są znacznie bardziej narażone na odniesienie obrażeń. Należy wyrobić sobie nawyk zapinania pasa bezpieczeństwa natychmiast po zajęciu miejsca w samochodzie.

Sygnalizacja niezapiętego pasa bezpieczeństwa kierowcy

Jeżeli po obróceniu wyłącznika zapłonu do pozycji „ON” lub wybraniu przyciskiem rozruchu stanu „ON”, pas bezpieczeństwa kierowcy pozostaje niezapięty, jest to sygnalizowane w następujący sposób:

- 1) Zaświeci się lampka ostrzegawcza niezapiętego pasa bezpieczeństwa kierowcy.
- 2) Gdy mimo tego samochód ruszy, po przekroczeniu prędkości 15 km/h lampka ostrzegawcza zaczyna błyskać i na 95 sekund włącza się ostrzegawczy sygnał akustyczny.
- 3) Następnie lampka pozostaje zapalona, aż kierowca zapnie pas bezpieczeństwa.

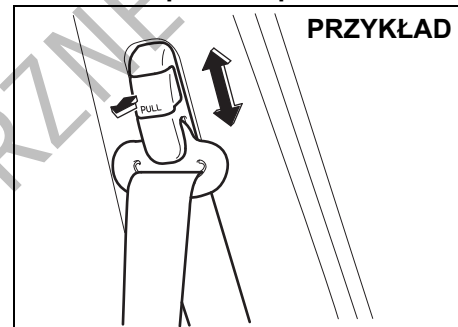
Jeżeli kierowca rozepnie pas bezpieczeństwa podczas jazdy, sygnalizacja ostrzegawcza zadziała w sposób zależny od aktualnej prędkości samochodu. Jeżeli samochód porusza się z prędkością poniżej 15 km/h, sygnalizacja rozpocznie się od etapu 1). Po przekroczeniu prędkości 15 km/h sygnalizacja rozpocznie się od etapu 2).

Z chwilą zapięcia pasa bezpieczeństwa kierowcy lub wyłączenia zapłonu, lub po wybraniu przyciskiem rozruchu stanu „LOCK” (wyłączone zasilanie) sygnalizacja ostrzegawcza zostaje przerwana.

Sygnalizacja niezapiętego pasa bezpieczeństwa pasażera na przednim fotelu

Sygnalizacja niezapiętego pasa bezpieczeństwa pasażera na przednim fotelu działa tylko wtedy, gdy na miejscu tym ktoś siedzi. Jednak w pewnych sytuacjach, na przykład gdy na przednim fotelu umieszczone są ciężkie przedmioty, sygnalizacja niezapiętego pasa bezpieczeństwa może zadziałać tak, jakby na tym miejscu spoczywał pasażer. Sygnalizacja niezapiętego pasa bezpieczeństwa pasażera na przednim fotelu działa w analogiczny sposób, jak w przypadku pasa bezpieczeństwa kierowcy.

Regulacja wysokości górnego mocowania pasa bezpieczeństwa



64J198

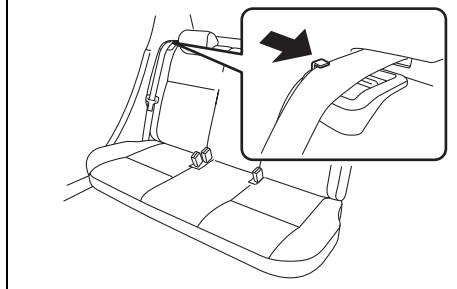
Wysokość górnego mocowania pasa bezpieczeństwa należy tak wyregulować, aby część barkowa pasa przechodziła przez środek barku bliższego drzwiom. W celu zmiany ustawienia górnego mocowania pasa bezpieczeństwa należy przesunąć kotwę w dół lub ku górze przy wyciągniętym przycisku blokady. Po dokonaniu regulacji sprawdzić, czy kotwa jest prawidłowo zablokowana.

▲ OSTRZEŻENIE

Część barkowa pasa bezpieczeństwa powinna przebiegać przez środek barku od strony drzwi. Pas powinien przebiegać z dala od twarzy i szyi, ale nie powinien też zsuwać się z ramienia. Niewłaściwe ułożenie pasa bezpieczeństwa ogranicza jego działanie ochronne w razie kolizji.

Boczny uchwyt pasa bezpieczeństwa

PRZYKŁAD



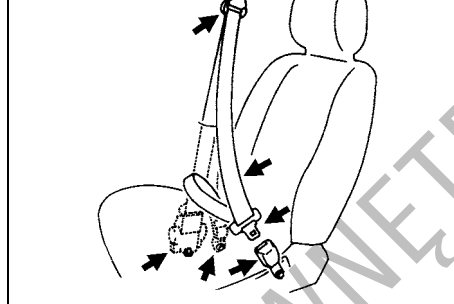
71LMT0207

UWAGA

Przed zmianą pozycji oparcia siedzenia należy zaczepić taśmy pasów bezpieczeństwa w bocznych uchwytach, aby nie zostały przyciśnięte przez oparcie, zawiasy bądź mechanizm blokady oparcia. W przeciwnym wypadku może dojść do uszkodzenia pasa bezpieczeństwa.

Kontrola stanu pasów bezpieczeństwa

PRZYKŁAD



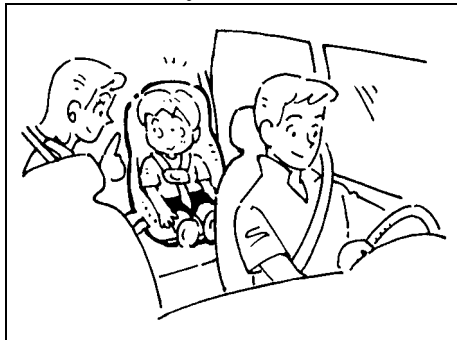
65D209S

Pasy bezpieczeństwa należy okresowo kontrolować, czy działają prawidłowo i nie są uszkodzone. Kontrola powinna obejmować taśmy pasów, zaczepy, sprzączki, mechanizmy zwijające, punkty mocowania oraz prowadnice. Każdy pas, który nie funkcjonuje prawidłowo lub jest uszkodzony, należy wymienić.

▲ OSTRZEŻENIE

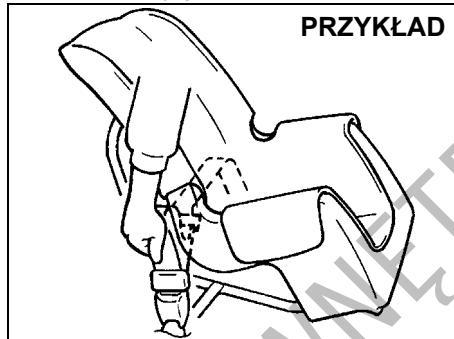
Po każdym zderzeniu należy dokonać przeglądu pasów bezpieczeństwa. Pas używany podczas kolizji (z wyjątkiem drobnych stłuczek) powinien zostać wymieniony na nowy, nawet gdy uszkodzenia nie są widoczne. Pas bezpieczeństwa, który nie był zapięty podczas kolizji, powinien zostać wymieniony w przypadku, gdy nie działa prawidłowo, jest w jakikolwiek sposób uszkodzony lub zadziałał jego napinacz (wraz z odpaleniem czołowych poduszek powietrznych).

Foteliki dziecięce



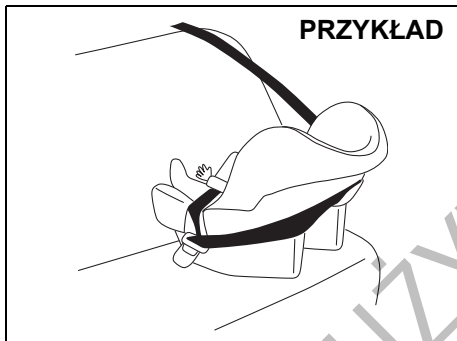
60G332S

Fotelik dziecięcy



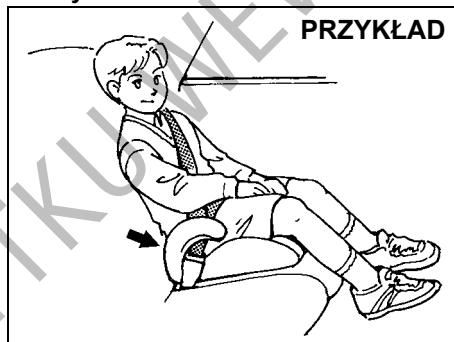
80JC016

Fotelik dla niemowląt – tylko na tylnym siedzeniu samochodu



80JC007

Podwyższenie dla dziecka



80JC008

Stanowczo zalecane jest, aby do przewożenia niemowląt i małych dzieci używać specjalnie do tego celu przeznaczonych urządzeń zabezpieczających. Na rynku dostępnych jest wiele różnych typów specjalnych fotelików dla niemowląt i małych dzieci. Przy wyborze fotelika należy również uwzględnić jego zgodność z obowiązującymi przepisami w zakresie bezpieczeństwa.

Wszystkie rodzaje fotelików dziecięcych przeznaczone są do mocowania na siedzeniu samochodowym za pomocą biodrowego pasa bezpieczeństwa lub części biodrowej 3-punktowego pasa bezpieczeństwa, bądź w specjalnych uchwytach ISOFIX, będących integralnym elementem konstrukcji siedzenia. Jeżeli jest to tylko możliwe, zalecane jest zamocowanie fotelika na tylnym siedzeniu samochodu. Statystyki wypadków drogowych dowodzą, że dzieci prawidłowo zabezpieczone w foteliku na tylnym siedzeniu samochodu są znacznie bezpieczniejsze niż na siedzeniu przednim.

(Kraje UE)

Przy nabywaniu i instalowaniu fotelika dziecięcego należy kierować się wskazówkami podanymi pod hasłem „Foteliki dziecięce dla krajów UE” w tym rozdziale.

INFORMACJA:

Należy stosować się do obowiązujących w danym kraju przepisów dotyczących bezpiecznego przewożenia dzieci.



58MS030



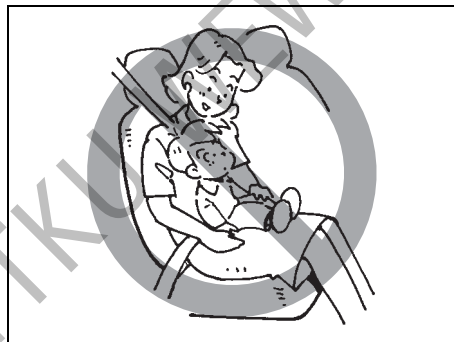
65D608

⚠ OSTRZEŻENIE

W razie konieczności zamocowania na miejscu obok kierowcy fotelika dziecięcego, należy wyłączyć zamontowaną przy tym siedzeniu poduszkę powietrzną, ponieważ w przypadku jej odpalenia dziecko może odnieść poważne, a nawet śmiertelne obrażenia ciała.

⚠ OSTRZEŻENIE

W przypadku mocowania fotelika dziecięcego na tylnym siedzeniu samochodu należy przednie siedzenie odsunąć do przodu na tyle, aby stopy dziecka nie dotykały jego oparcia. Pozwoli to ograniczyć ryzyko odniesienia obrażeń w razie wypadku.



65D609

⚠ OSTRZEŻENIE

Gdy fotelik dziecięcy nie zostanie prawidłowo zabezpieczony, w razie wypadku drogowego nie będzie stanowił dostatecznej ochrony dla dziecka. Podczas mocowania fotelika należy ściśle przestrzegać podanych dalej instrukcji. Dziecko powinno być usadowione i zabezpieczone w foteliku zgodnie z zaleceniami producenta.

Foteliki dziecięce dla krajów UE

Foteliki dziecięce

Poniższa tabela informuje o możliwościach zamocowania fotelików dziecięcych na poszczególnych miejscach w samochodzie. Za każdym razem, gdy w samochodzie przewożone są dzieci w wieku poniżej 12 lat lub o wzroście poniżej 150 cm, należy użyć odpowiednio dobranego fotelika, spełniającego wymogi normy ECE-R 44, i zamocować go według wskazówek w tabeli.

Możliwości zamocowania fotelików dziecięcych na poszczególnych miejscach w samochodzie

Poduszka powietrzna przy przednim fotelu pasażera nie jest wyłączona:

Grupa wielkościowa		Miejsce w samochodzie				
		Siedzenie przednie	Skrajne w 2 rzędzie	Środkowe w 2 rzędzie	Skrajne w 3 rzędzie	Środkowe w 3 rzędzie
0	do 10 kg	X	U	U	–	–
0+	do 13 kg	X	U	U	–	–
I	9 do 18 kg	X	U	U	–	–
II	15 do 25 kg	X	UP	UP	–	–
III	22 do 36 kg	X	UP	UP	–	–

Poduszka powietrzna przy przednim fotelu pasażera wyłączona:

Grupa wielkościowa		Miejsce w samochodzie				
		Siedzenie przednie	Skrajne w 2 rzędzie	Środkowe w 2 rzędzie	Skrajne w 3 rzędzie	Środkowe w 3 rzędzie
0	do 10 kg	U	U	U	–	–
0+	do 13 kg	U	U	U	–	–
I	9 do 18 kg	U	U	U	–	–
II	15 do 25 kg	UP	UP	UP	–	–
III	22 do 36 kg	UP	UP	UP	–	–

PRZED ROZPOCZĘCIEM JAZDY

Objaśnienia:

- U =Miejsce odpowiednie dla „uniwersalnej” kategorii fotelików dziecięcych, dopuszczonych do stosowania w danej grupie wielkościowej
- UP =Miejsce odpowiednie dla „uniwersalnej” kategorii fotelików dziecięcych mocowanych przodem do kierunku jazdy, dopuszczonych do stosowania w danej grupie wielkościowej
- L =Miejsce odpowiednie dla fotelika dziecięcego dostosowanego do tego modelu samochodu.
Fotelik ten może być przeznaczony tylko do tego modelu samochodu, określonej grupy modeli samochodów lub półuniwersalny.
- X =Miejsce nieodpowiednie dla dziecka w danej grupie wielkościowej

INFORMACJA:

Kategoria „uniwersalna” zdefiniowana jest przez normę Unii Europejskiej ECE-R 44.

Zamocowanie fotelika dziecięcego w uchwytach ISOFIX

Grupa wielkościowa	Klasa wymiarowa	Mocowanie	Pozycje uchwytów ISOFIX w samochodzie					
			Siedzenie przednie	Skrajne w 2 rzędzie	Środkowe w 2 rzędzie	Skrajne w 3 rzędzie	Środkowe w 3 rzędzie	Pozostałe miejsca
Nosidełko	F	ISO/L1	–	–	–	–	–	–
	G	ISO/L2	–	–	–	–	–	–
0 do 10 kg	E	ISO/R1	–	IL ¹⁾	–	–	–	–
0+ do 13 kg	E	ISO/R1	–	IL ¹⁾	–	–	–	–
	D	ISO/R2	–	IL ¹⁾	–	–	–	–
	C	ISO/R3	–	IL ²⁾	–	–	–	–
I 9 do 18 kg	D	ISO/R2	–	IL ¹⁾	–	–	–	–
	C	ISO/R3	–	IL ²⁾	–	–	–	–
	B	ISO/F2	–	IL, IUP ¹⁾	–	–	–	–
	B1	ISO/F2X	–	IL, IUP ³⁾	–	–	–	–
	A	ISO/F3	–	IL, IUP ¹⁾	–	–	–	–
II 15 do 25 kg			–	–	–	–	–	–
III 22 do 36 kg			–	–	–	–	–	–

PRZED ROZPOCZĘCIEM JAZDY

Objaśnienia

- IUP=Miejsce odpowiednie dla „uniwersalnej” kategorii fotelików dziecięcych mocowanych przodem do kierunku jazdy, dopuszczonych do stosowania w danej grupie wielkościowej
- IL =Miejsce odpowiednie dla fotelika dziecięcego dostosowanego do tego modelu samochodu. Fotelik ten może być przeznaczony tylko do tego modelu samochodu, określonej grupy modeli samochodów lub półuniwersalny.
Fotelik ISOFIX musi być dopuszczony do stosowania w tym samochodzie.
- X =Miejsce nieodpowiednie do zamocowania fotelika ISOFIX dziecka w danej grupie wielkościowej lub klasie wymiarowej.

INFORMACJA:

- 1) *Zagłówek siedzenia powinien być ustawiony w normalnej pozycji użytkownika.*
- 2) *Zagłówek siedzenia powinien być ustawiony w normalnej pozycji użytkownika.*
W przypadku kategorii „półuniwersalnej”:
Przedni fotel powinien być ustawiony pomiędzy skrajną przednią pozycją a 8. pozycją blokady, licząc w kierunku tyłu.
SUZUKI zaleca fotelik dziecięcy FAIR G 0/1 S ISOFIX oraz platformę RWF ISOFIX
Numer katalogowe oryginalnego wyposażenia akcesoryjnego SUZUKI
990E0-68L01-000: platforma ISOFIX
990E0-68L01-001: fotelik w specyfikacji dla regionu WSCHODNIEGO (PL, H, CZ, SK, SLO, RO, BG, GR, MK, CY & HR)
990E0-68L01-002: fotelik w specyfikacji dla regionu ŚRODKOWO-POŁUDNIOWEGO (F, B, NL, L, E, P, I, D, GB, M, CY, CN, J & ROK)
990E0-68L01-003: fotelik w specyfikacji dla regionu PÓŁNOCNEGO (GB, S, FIN, DK, EST, LV, LT, IS, N & RUS)
Szczegółowe informacje na temat regionalizacji można uzyskać w autoryzowanej stacji obsługi SUZUKI.
- 3) *Zagłówek siedzenia powinien być ustawiony w najwyższej pozycji.*
SUZUKI zaleca stosowanie fotelika „Britax/RÖMER DUO plus” (numer części SUZUKI: 99000-990YA-020)

INFORMACJA:

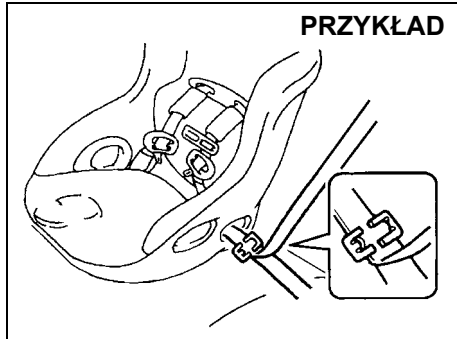
Kategoria „uniwersalna” zdefiniowana jest przez normę Unii Europejskiej ECE-R 44.

Mocowanie za pomocą 3-punktowego pasa bezpieczeństwa

UWAGA

Przed zamocowaniem fotelika dziecięcego na tylnym siedzeniu samochodu należy ustawić jego zagłówki w najwyższej pozycji.

Zwykły bezwładnościowy pas bezpieczeństwa



PRZYKŁAD

80JC021

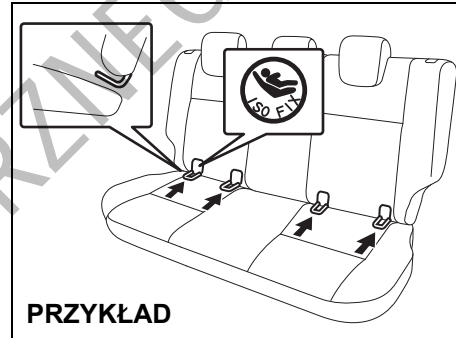
Jeżeli jest to tylko możliwe, zalecane jest zamocowanie fotelika na tylnym siedzeniu samochodu. Statystyki wypadków drogowych dowodzą, że dzieci prawidłowo zabezpieczone w foteliku na tylnym siedzeniu samochodu są znacznie bezpieczniejsze niż na siedzeniu przednim.

- W razie konieczności umieszczenia fotelika dziecięcego na miejscu obok kie-

rowcy, należy wykonać opisane poniżej czynności.

- Za pomocą odpowiedniego wyłącznika dezaktywować czołową poduszkę powietrzną przy przednim fotelu pasażera.
 - Za pomocą odpowiedniej dźwigni zwolnić blokadę przesuwu fotela i odsunąć go maksymalnie do tyłu.
 - Posługując się dźwignią blokady pochylenia oparcia ustawić oparcie fotela w piątej pozycji, licząc od pozycji pionowej.
- Zamocować fotelik dziecięcy zgodnie z zaleceniami podanymi przez jego producenta.
- Prawidłowo zapiąć pas bezpieczeństwa.
- Próbując poruszać fotelikiem w różnych kierunkach sprawdzić, czy jest bezpiecznie unieruchomiony.

Zamocowanie w uchwytach ISOFIX



PRZYKŁAD

68LM70203

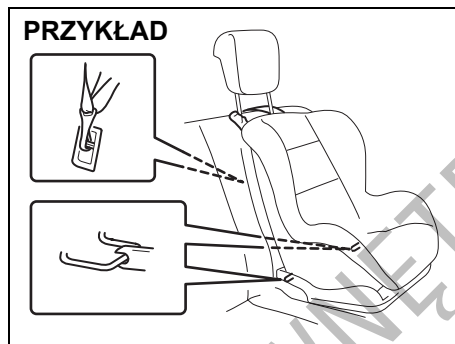
Samochód ten może być wyposażony w specjalne uchwyty do zamocowania na tylnym siedzeniu fotelika dziecięcego z zaczepami typu ISOFIX. Uchwyty te znajdują się pomiędzy dolną krawędzią oparcia a siedziskiem na skrajnych pozycjach tylnego siedzenia.

⚠ OSTRZEŻENIE

Foteliki dziecięce typu ISOFIX należy mocować wyłącznie na skrajnych miejscach tylnego siedzenia, w żadnym wypadku na miejscu środkowym.

PRZED ROZPOCZĘCIEM JAZDY

Fotelik dziecięcy typu ISOFIX należy zamocować według wskazówek jego producenta. Następnie należy sprawdzić poprawność zamocowania, próbując poruszać fotelikiem we wszystkich kierunkach, a w szczególności do przodu.



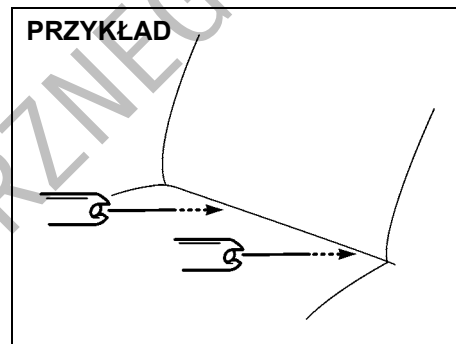
Samochód ten wyposażony jest w dodatkowe zaczepy, przeznaczone do unieruchomienia fotelika dziecięcego specjalnym pasem mocującym. Należy tego dokonać ściśle według wskazówek producenta fotelika.

Ogólne wskazówki montażowe:

- 1) Wyciągnąć do góry do najwyższego położenia zagłówek tylnego siedzenia samochodu.

UWAGA

Przed zamocowaniem fotelika dziecięcego na tylnym siedzeniu samochodu należy ustawić jego zagłówek w najwyższej pozycji.



- 2) Umieścić fotelik dziecięcy na tylnym siedzeniu samochodu, ustawiając jego zaczepy na wprost uchwytów mocujących, ukrytych pomiędzy poduszką siedzenia a jego oparciem.

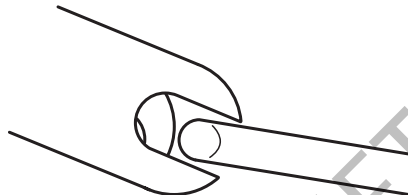
PRZYKŁAD



68LM268

- 3) Dokładnie naprowadzić dłońmi zaczepy fotelika na uchwyty. Uważać, aby nie przycisnąć palców.

PRZYKŁAD



54G184

- 4) Docisnąć fotelik w kierunku uchwytów, aby nastąpiło częściowe sprężenie zaczepów. Sprawdzić dłońmi, czy pozycja jest właściwa.

PRZYKŁAD

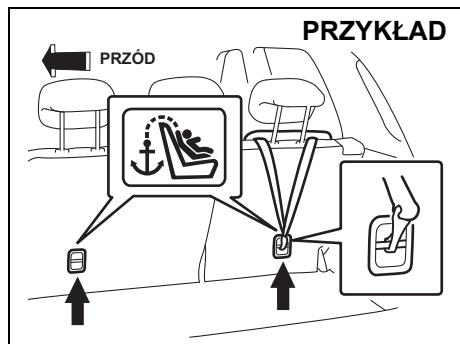


54G185

- 5) Objąć dłońmi przednie krawędzie fotelika i mocno docisnąć, aby nastąpiło pełne sprężenie zaczepów. Następnie spróbować poruszać fotelikiem w różnych kierunkach, a w szczególności do przodu, w celu sprawdzenia, czy jest dobrze przytwierdzony.
- 6) W razie potrzeby zaczepić dodatkowy pas mocujący według wskazówek podanych pod hasłem „Zamocowanie fotelika dziecięcego dodatkowym pasem mocującym”.

DO UŻYTKU WENETRIANEGO

Zamocowanie fotelika dziecięcego dodatkowym pasem mocującym



68LM20205

Niektóre rodzaje fotelików dziecięcych wymagają dodatkowego przytwierdzenia specjalnym pasem mocującym. Lokalizacja gniazd zaczepowych dla dodatkowego pasa mocującego pokazana jest na ilustracjach.

Liczba tych gniazd uzależniona jest od specyfikacji samochodu.

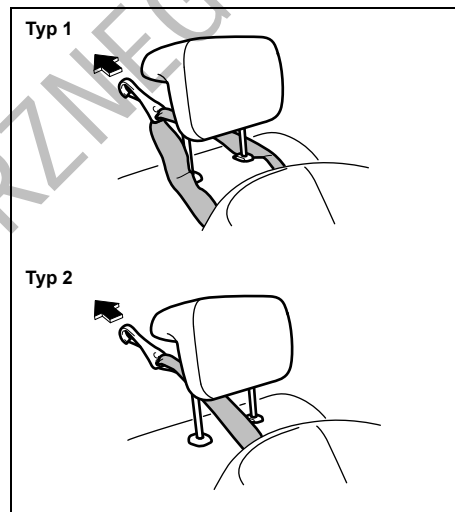
Fotelik dziecięcy należy przytwierdzić w następujący sposób:

- 1) Wyjąć zasłonę bagażnika.
- 2) Umocować fotelik dziecięcy na tylnym siedzeniu, postępując według podanych wcześniej wskazówek dotyczących montażu bez dodatkowego pasa mocującego.
- 3) Zaczepić dodatkowy pas mocujący do odpowiedniego gniazda zaczepowego i

naprężyć pas według wskazówek podanych przez producenta fotelika. Zaczepić dodatkowy pas mocujący do odpowiedniego gniazda zaczepowego bezpośrednio za fotelikiem. Nie należy zaczepiać dodatkowego pasa mocującego fotelik do zaczepów przeznaczonych do stabilizacji przewożonego bagażu (jeżeli są zamontowane).

⚠ OSTRZEŻENIE

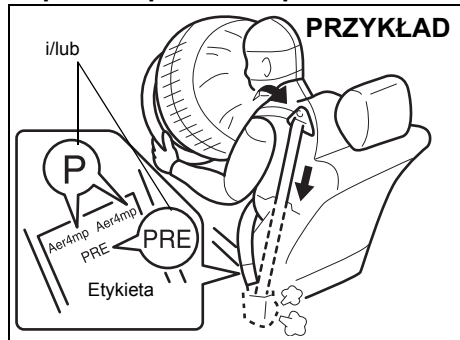
Nie należy zaczepiać dodatkowego pasa mocującego fotelik do zaczepów przeznaczonych do stabilizacji przewożonego bagażu (jeżeli są zamontowane). W wyniku nieprawidłowego umocowania może dojść do ograniczenia skuteczności działania ochronnego fotelika dziecięcego.



86G032

- 4) Poprowadzić dodatkowy pas mocujący w sposób pokazany na rysunku (podnoszenie i opuszczanie zagłówka opisane jest pod hasłem „Zagłówki”).
- 5) Sprawdzić, czy przewożone bagaże nie dotyczą dodatkowego pasa mocującego.

Napinacze pasów bezpieczeństwa



63J269

▲ OSTRZEŻENIE

W tej części instrukcji obsługi opisane zostały NAPINACZE PASÓW BEZPIECZEŃSTWA. Prosimy uważnie zapoznać się ze WSZYSTKIMI podanymi tu informacjami, co pozwoli zminimalizować ryzyko odniesienia poważnych obrażeń lub śmierci.

W celu ustalenia, czy samochód jest wyposażony w napinacze przednich pasów bezpieczeństwa, należy obejrzeć pomarańczową etykietę umieszczoną w dolnej części pasa. Jeżeli zawiera literę „p” i/lub oznaczenie „PRE”, jak pokazano na rysunku, samochód jest wyposażony w napinacze pasów bezpieczeństwa. Pasy bezpieczeństwa z napinaczami używa się w taki sam sposób jak zwykłe pasy.

Należy zapoznać się z opisem podanym w tym miejscu oraz pod hasłem „Uzupełniający system bezpieczeństwa biernego – poduszki powietrzne”.

Napinacze pasów bezpieczeństwa działają wraz z poduszkami powietrznymi. Czujniki zderzenia oraz elektroniczny sterownik układu poduszek powietrznych sterują także napinaczami pasów bezpieczeństwa. Napinacze pasów bezpieczeństwa zostają odpalone jedynie w sytuacji odpowiednio silnego zderzenia czołowego lub bocznego, przy którym nastąpiło odpalenie poduszek powietrznych, pod warunkiem jednak, że pasy bezpieczeństwa są zapięte. Dodatkowe informacje oraz ogólne uwagi dotyczące działania i obsługi układu sterującego napinaczami pasów bezpieczeństwa podane są pod hasłem „Uzupełniający system bezpieczeństwa biernego – poduszki powietrzne”.

Napinacze umieszczone są w mechanizmach zwijających obu przednich pasów bezpieczeństwa. W momencie zderzenia czołowego lub bocznego napinacze powodują ściągnięcie pasów bezpieczeństwa i ciało jadącego zostaje ciaśniej opięte. Po zadziałaniu napinaczy mechanizmy zwijające pasów bezpieczeństwa pozostają zablokowane. Uruchomieniu napinaczy towarzyszy charakterystyczny odgłos i może wydzielić się pewna ilość dymu. Nie stanowi to zagrożenia dla zdrowia, ani nie jest objawem pożaru w samochodzie.

Niezależnie od tego, czy przy danym siedzeniu są napinacze, kierowca i wszyscy

pasażerowie powinni mieć zawsze zapięte pasy bezpieczeństwa, minimalizując w ten sposób ryzyko odniesienia poważnych obrażeń w razie zderzenia.

Należy siedzieć w pozycji wyprostowanej, z plecami na oparciu. Nie pochylać się do przodu ani na boki. Wyregulować pasy bezpieczeństwa w ten sposób, aby ich część lędźwiowa przebiegała nisko na biodrach, nie na brzuchu. Szczegółowe informacje na temat prawidłowej regulacji siedzeń i pasów bezpieczeństwa podane są w rozdziałach „Regulacja siedzeń” oraz „Pasy bezpieczeństwa i foteliki dziecięce”.

Prosimy pamiętać, że napinacze pasów bezpieczeństwa i poduszki powietrzne uaktywniane są w przypadku poważnych zderzeń czołowych lub bocznych. Nie są przewidziane do zadziałania w przypadku uderzenia w tył tego samochodu, przewrócenia samochodu lub drobniejszych zderzeń czołowych. Napinacze mogą zadziałać tylko jeden raz. Napinacze pasów bezpieczeństwa, które zadziałały, powinny jak najszybciej zostać poddane czynnościom serwisowym w autoryzowanej stacji obsługi Suzuki.

Gdy po obróceniu wyłącznika zapłonu do pozycji „ON” lub wybraniu przyciskiem rozruchu stanu „ON” lampka ostrzegawcza poduszki powietrznej w zespoleniu wskaźników nie błyska lub nie zaświeci się na krótko, pozostaje zapalona dłużej niż 10 sekund bądź świeci się podczas jazdy, może to oznaczać nieprawidłowość w ukła-

PRZED ROZPOCZĘCIEM JAZDY

dzie napinaczy pasów bezpieczeństwa lub poduszek powietrznych. Należy niezwłocznie zlecić autoryzowanej stacji obsługi SUZUKI sprawdzenie obu układów.

Prace serwisowe związane z elementami i przewodami elektrycznymi układu napinaczy pasów bezpieczeństwa lub w bezpośrednim ich sąsiedztwie mogą być wykonywane jedynie przez odpowiednio przeszkolonych pracowników autoryzowanej stacji obsługi Suzuki. Nieprawidłowa obsługa może doprowadzić do niespodziewanego uruchomienia napinaczy lub zablokowania ich działania. Oba przypadki stwarzają poważne zagrożenie.

Przed przystąpieniem do jakichkolwiek prac związanych z instalacją elektryczną samochodu należy co najmniej 90 sekund wcześniej odłączyć akumulator i obrócić wyłącznik zapłonu do pozycji „LOCK” lub wybrać przyciskiem rozruchu stan „LOCK” (wyłączone zasilanie). Pozwoli to uniknąć ryzyka uszkodzenia lub przypadkowego uruchomienia napinaczy pasów bezpieczeństwa.

Nie dotykać elementów układu napinaczy pasów bezpieczeństwa ani ich przewodów elektrycznych. Przewody te są owinięte żółtą taśmą lub umieszczone w żółtej rurce, złącza są również żółte, co ułatwia ich rozpoznanie. Przy złomowaniu tego samochodu należy zwrócić się o pomoc do autoryzowanej stacji obsługi SUZUKI, war-

sztatu blacharskiego lub pracownika złomowiska.

Uzupełniający system bezpieczeństwa biernego – poduszki powietrzne

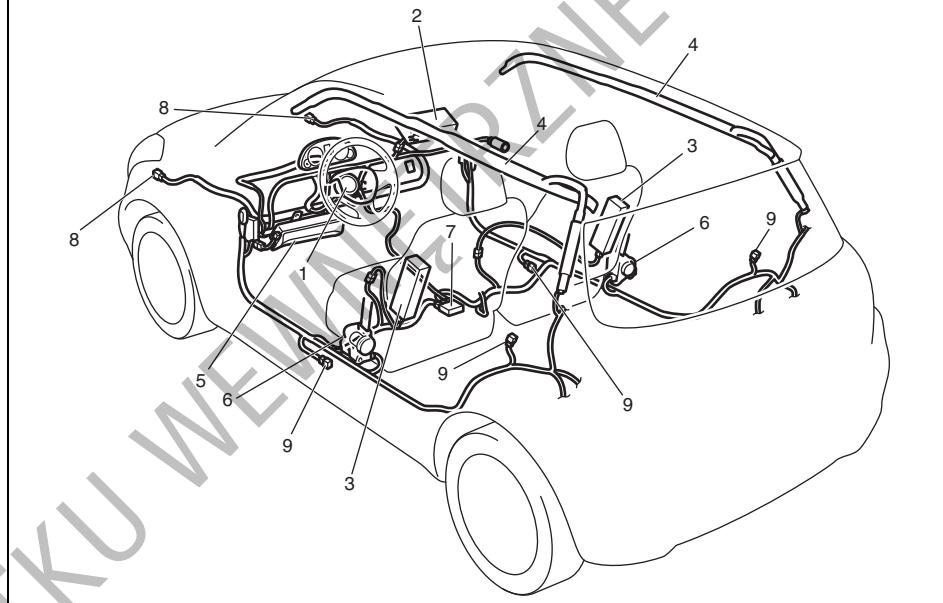
▲ OSTRZEŻENIE

Ten fragment instrukcji obsługi samochodu opisuje zakres zabezpieczenia przed obrażeniami, jakie daje **UZUPEŁNIAJĄCY SYSTEM BEZPIECZEŃSTWA BIERNEGO** – napelniane gazem poduszki ochronne.

Prosimy o uważne przeczytanie i przestrzeganie **WSZYSTKICH** podanych tu wskazówek i zaleceń, co pozwoli zminimalizować ryzyko odniesienia poważnych obrażeń lub śmierci w przypadku zderzenia.

Samochód ten wyposażony jest w uzupełniający system bezpieczeństwa biernego, na który składają się wyszczególnione poniżej elementy. Stanowi on dodatkową ochronę w stosunku do trzypunktowych pasów bezpieczeństwa zamontowanych przy przednich fotelach.

PRZYKŁAD



68LM269

1. Zespół czołowej poduszki powietrznej kierowcy
2. Zespół czołowej poduszki powietrznej pasażera na przednim fotelu
3. Zespół bocznej poduszki powietrznej
4. Zespół bocznej kurtyny powietrznej
5. Zespół dolnej poduszki powietrznej
6. Napinacze pasów bezpieczeństwa
7. Sterownik układu poduszek powietrznych
8. Czujnik zderzenia czołowego
9. Czujnik zderzenia bocznego

PRZED ROZPOCZĘCIEM JAZDY

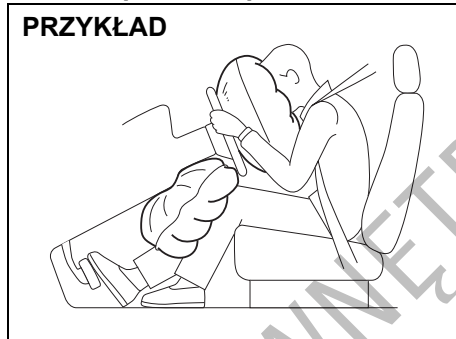


63J030

Gdy za pierwszym razem po ustawieniu wyłącznika zapłonu w pozycji „ON” lub wybraniu przyciskiem rozruchu stanu „ON” lampka ostrzegawcza poduszki powietrznej nie zaświeci się ani nie zacznie błyskać, po zaświeceniu się nie zgaśnie lub zaświeci się podczas jazdy, może to oznaczać niesprawność układu poduszek powietrznych (lub napinaczy pasów bezpieczeństwa, jeżeli są). Należy niezwłocznie zlecić sprawdzenie układu poduszek powietrznych (i napinaczy pasów bezpieczeństwa, jeżeli są) autoryzowanej stacji obsługi SUZUKI.

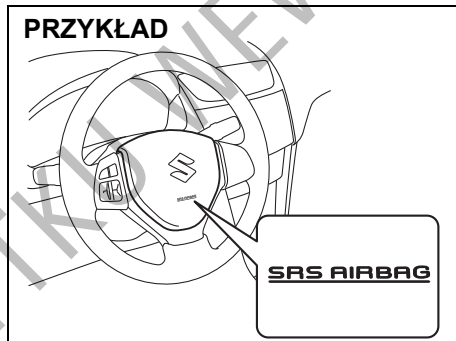
Czołowe poduszki powietrzne

PRZYKŁAD



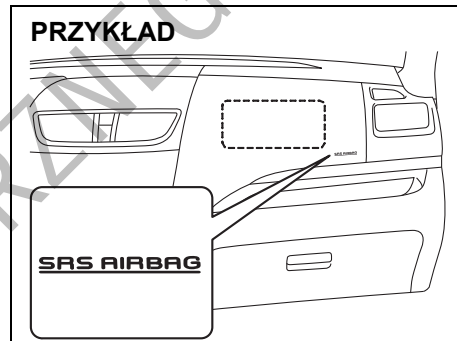
57L21189

PRZYKŁAD



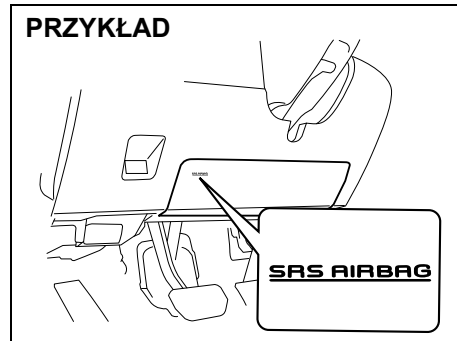
68LM219

PRZYKŁAD



68LMT0210

PRZYKŁAD

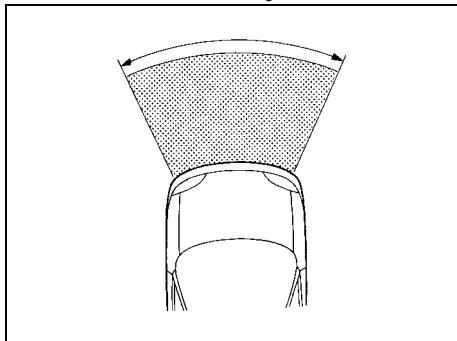


68LM251

Czołowe poduszki powietrzne ukryte są w środkowej części kierownicy oraz w desce rozdzielczej po stronie pasażera.

Dolna poduszka powietrzna, chroniąca kolana, ukryta jest w desce rozdzielczej poniżej kierownicy. W celach identyfikacyjnych na pokryciach poduszek powietrznych wyłoczony jest napis „SRS AIRBAG”.

Zakres zderzeń czołowych



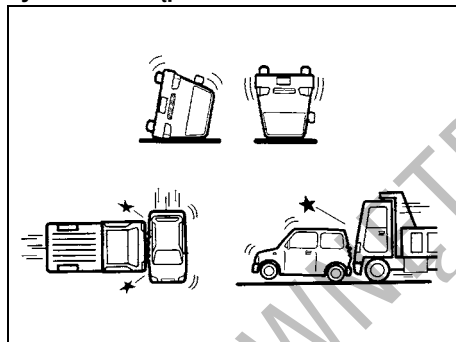
60G032

Czołowe poduszki powietrzne zostają odpalone w razie silnego zderzenia czołowego.

INFORMACJA:

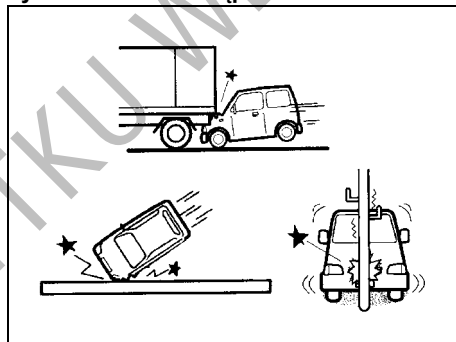
W przypadku zderzenia czołowego pod znacznym kątem mogą zostać odpalone boczne poduszki i kurtyny powietrzne.

Odpalenie czołowych poduszek powietrznych nie nastąpi



65D236

Odpalenie czołowych poduszek powietrznych może nie nastąpić



65D237

Czołowe poduszki powietrzne nie zostaną odpalone w przypadku uderzenia w tył samochodu, zderzenia bocznego, przewrócenia pojazdu lub drobniejszych zderzeń czołowych, gdyż w tego rodzaju wypadkach byłyby nieskuteczne. Ponieważ poduszka powietrzna napędnia się tylko raz podczas zderzenia, pasy bezpieczeństwa są nieodzownym zabezpieczeniem przed niekontrolowanym przemieszczaniem się jadących.

Z tego powodu poduszka powietrzna NIE zastępuje pasów bezpieczeństwa. W celu zapewnienia maksymalnej ochrony należy ZAWSZE MIEĆ ZAPIĘTE PASY BEZPIECZEŃSTWA. Ponadto należy mieć świadomość, że żadne zabezpieczenia nie wyeliminują całkowitego ryzyka odniesienia obrażeń w razie wypadku.

▲ OSTRZEŻENIE

Poduszka powietrzna stanowi jedynie dodatkowe (uzupełniające) zabezpieczenie w stosunku do pasów bezpieczeństwa. W celu ograniczenia ryzyka odniesienia poważnych obrażeń lub śmierci w przypadku kolizji, kierowca i wszyscy pasażerowie muszą mieć zawsze prawidłowo zapięte pasy bezpieczeństwa, niezależnie od tego, czy są dodatkowo chronieni przez poduszki powietrzne.



58MS030

⚠ OSTRZEŻENIE

W razie konieczności zamocowania na miejscu obok kierowcy fotelika dziecięcego, należy wyłączyć zamontowaną przy tym siedzeniu poduszkę powietrzną, ponieważ w przypadku jej odpalenia dziecko może odnieść poważne, a nawet śmiertelne obrażenia ciała.

Wskazówki dotyczące bezpiecznego przewożenia dzieci w samochodzie podane są pod hasłem „Pasy bezpieczeństwa i foteliki dziecięce” w tym rozdziale.

Znaczenie symbolu ostrzegawczego poduszki powietrznej



72M00150

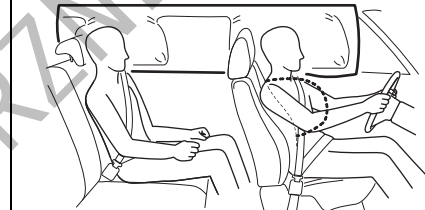
Naklejka taka może być umieszczona na osłonie przeciwsłonecznej.

⚠ OSTRZEŻENIE

NIE NALEŻY mocować fotelika dziecięcego w pozycji tyłem do kierunku jazdy na miejscu w samochodzie chronionym przez **NIETYŁCZONĄ** **PODUSZKĘ POWIETRZNĄ**, ponieważ stwarza to ryzyko odniesienia przez **DZIECKO PÓWAŻNYCH** lub **ŚMIERTELNYCH** **OBRAŻEŃ CIAŁA**.

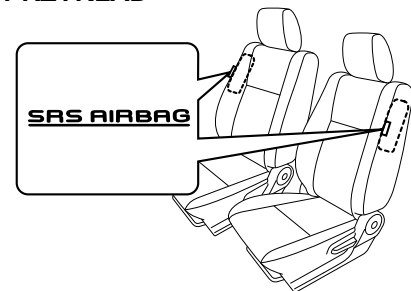
Boczne poduszki i kurtyny powietrzne

PRZYKŁAD



68KM090

PRZYKŁAD



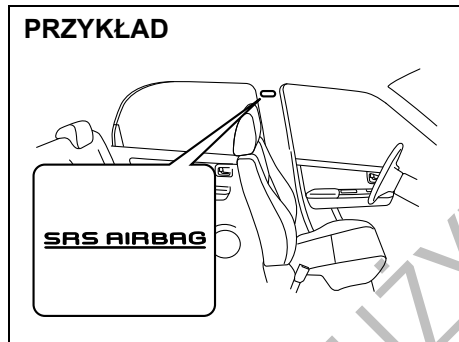
68LM256

Boczne poduszki powietrzne umieszczone są w bocznych częściach oparcia przednich foteli, od strony drzwi. W celach identyfikacyjnych, na pokryciach tapicerskich bocznych poduszek powietrznych umieszczone są napisy „SRS AIRBAG”.

⚠ OSTRZEŻENIE

W razie konieczności zamocowania na miejscu obok kierowcy fotelika dziecięcego, należy wyłączyć zamontowaną przy tym siedzeniu poduszkę powietrzną, ponieważ w przypadku jej odpalenia dziecko może odnieść poważne, a nawet śmiertelne obrażenia ciała.

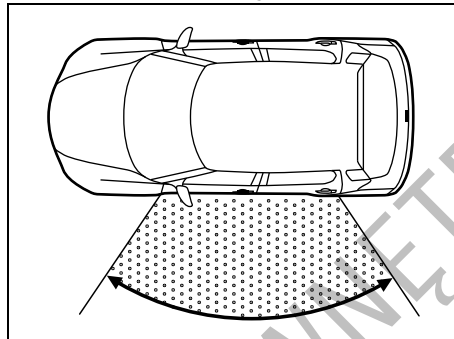
PRZYKŁAD



68LM252

Boczne kurtyny powietrzne umieszczone są wewnątrz podsufitki. W celach identyfikacyjnych, na słupkach drzwiowych wytłoczone są napisy „SRS AIRBAG”.

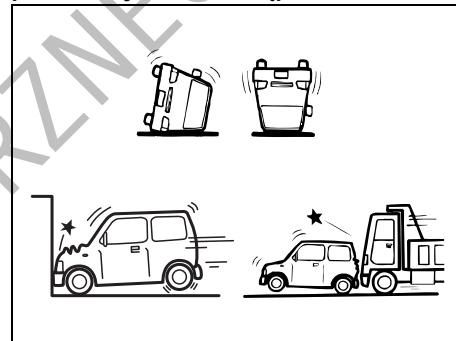
Zakres zderzeń bocznych



80JM032

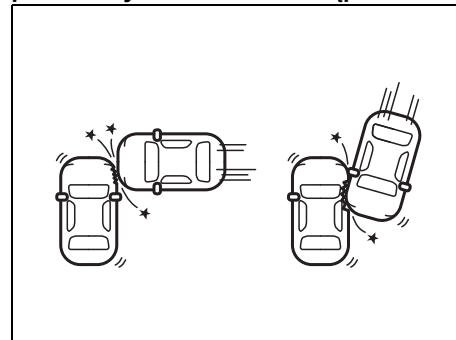
Boczne poduszki i kurtyny powietrzne zostają odpalone w razie silnego zderzenia bocznego.

Odpalenie bocznych poduszek i kurtyn powietrznych nie nastąpi



54G027

Odpalenie bocznych poduszek i kurtyn powietrznych może nie nastąpić



57L21126

Boczne poduszki i kurtyny powietrzne nie zostaną odpalone w przypadku uderzenia

w tył samochodu, zderzenia czołowego, przewrócenia pojazdu lub drobniejszych zderzeń bocznych, gdyż w tego rodzaju wypadkach byłyby nieskuteczne. Odpalenie bocznej poduszki i kurtyny powietrznej następuje jedynie po stronie zderzenia. Jednak, w przypadku zderzenia czołowego pod znacznym kątem, boczne poduszki i kurtyny powietrzne mogą zostać odpalone. Ponieważ poduszka powietrzna napętnia się tylko raz podczas zderzenia, pasy bezpieczeństwa są nieodzownym zabezpieczeniem przed niekontrolowanym przemieszczaniem się jadących.

Z tego powodu poduszka powietrzna NIE zastępuje pasów bezpieczeństwa. W celu zapewnienia maksymalnej ochrony należy ZAWSZE MIEĆ ZAPIĘTE PASY BEZPIECZEŃSTWA. Ponadto należy mieć świadomość, że żadne zabezpieczenia nie wyeliminują całkowicie ryzyka odniesienia obrażeń w razie wypadku.

▲ OSTRZEŻENIE

Poduszka powietrzna stanowi jedynie dodatkowe (uzupełniające) zabezpieczenie w stosunku do pasów bezpieczeństwa. W celu ograniczenia ryzyka odniesienia poważnych obrażeń lub śmierci w przypadku kolizji, kierowca i wszyscy pasażerowie muszą mieć zawsze prawidłowo zapięte pasy bezpieczeństwa, niezależnie od tego, czy są dodatkowo chronieni przez poduszki powietrzne.

Działanie układu

W momencie zderzenia czołowego czujniki zderzenia rejestrują gwałtowne wyhamowanie samochodu i przesyłają sygnał do sterownika. Gdy sterownik stwierdzi na podstawie wielkości opóźnienia, że zderzenie jest silne, uruchomi napętniacze czołowych poduszek powietrznych. W samochodzie wyposażonym w boczne poduszki powietrzne, gdy czujniki zarejestrują zderzenia boczne, przesyłają sygnał do sterownika, który rozstrzyga, czy uderzenie jest dostatecznie silne, by uruchomić napętniacze bocznych poduszek powietrznych. Napętniacze powodują wypełnienie odpowiednich poduszek azotem lub argonem. Napętnione poduszki powietrzne stanowią amortyzację dla głowy (czołowe poduszki i kurtyny powietrzne) i górnej części ciała. Poduszka powietrzna napętnia się i opróżnia tak szybko, że nawet można tego nie zauważyć. Poduszka powietrzna ani nie ogranicza widoczności, ani nie utrudni opuszczenia samochodu.

Poduszki powietrzne muszą napętniać się szybko i z dużą siłą, aby skutecznie ograniczyć ryzyko poważnych lub śmiertelnych obrażeń ciała. Jednak nie do uniknięcia konsekwencją szybkiego napętniania się poduszki powietrznej jest podrażnienie odsłoniętej skóry, na przykład okolic twarzy. W czasie napętniania rozlega się huk oraz pojawia się nieco pyłu i dymu. Nie stanowi to zagrożenia dla zdrowia, ani nie

jest objawem pożaru w samochodzie. Należy jednak mieć na uwadze, że pewne elementy poduszki powietrznej mogą pozostawać gorące jeszcze przez pewien czas po napętnieniu.

Pasy bezpieczeństwa pomagają zachować właściwą pozycję ciała w chwili odpalania poduszki powietrznej, maksymalizując zakres ochrony. Fotel kierowcy powinien być odsunięty jak najdalej do tyłu, na tyle jednak, by umożliwić zachowanie kontroli nad pojazdem. W fotelu należy siedzieć możliwie głęboko i w pozycji wyprostowanej; nie pochylać się nad kierownicą lub deską rozdzielczą. Osoby zajmujące przednie miejsca nie powinny opierać się o drzwi. Prawidłowa regulacja foteli oraz pasów bezpieczeństwa opisana jest pod hasłem „Regulacja siedzeń” oraz „Pasy bezpieczeństwa i fotele dziecięce” w tym rozdziale.





54G582

⚠ OSTRZEŻENIE

- Kierowca nie powinien pochylać się nad kierownicą. Pasażer na przednim fotelu nie powinien opierać się o deskę rozdzielczą ani pochylać się w jej kierunku. W samochodzie wyposażonym w boczne poduszki i kurtyny powietrzne nie należy opierać się o drzwi. Osobie znajdującej się zbyt blisko napełniającej się poduszki powietrznej grożą poważne obrażenia.

>>

⚠ OSTRZEŻENIE

(cd.)

- Na kierownicy i desce rozdzielczej nie należy mocować ani umieszczać żadnych przedmiotów. Nie umieszczać żadnych przedmiotów pomiędzy poduszką powietrzną a kierowcą lub pasażerem na przednim fotelu. W razie wypadku przedmioty takie mogłyby zakłócić działanie poduszki powietrznej lub zostać przez nią odrzucone. W rezultacie może dojść do poważnych obrażeń ciała.
- W samochodzie wyposażonym w boczne poduszki powietrzne nie zakładać pokrowców na przednie fotele, ponieważ mogłyby one uniemożliwić prawidłowe działanie poduszek powietrznych. Ponadto nie należy mocować do drzwi uchwytów na kubki, ponieważ w momencie zderzenia mogą one zostać odrzucone przez napełniającą się poduszkę powietrzną, stwarzając zagrożenie spowodowania poważnych obrażeń.
- Nie aplikować pokryć lakierowych, nie umieszczać żadnych naklejek ani nie mocować żadnych akcesoriów do deski rozdzielczej poniżej kierownicy. Nieprzestrzeganie tego zalecenia może spowodować niewłaściwe zadziałanie dolnej poduszki powietrznej w razie zderzenia.

Należy mieć świadomość, że nawet gdy samochód będzie miał widoczne uszkodzenia powstałe w wyniku kolizji, zderzenie mogło nie być na tyle poważne, by spowodować odpalenie poduszek powietrznych. Jednak w przypadku KAŻDEGO uszkodzenia przodu lub boku pojazdu należy układać poduszki powietrzne poddać kontroli w autoryzowanej stacji obsługi SUZUKI, w celu sprawdzenia jego prawidłowego funkcjonowania.

Samochód ten jest wyposażony w moduł diagnostyczny, który rejestruje informacje o układzie poduszek powietrznych, gdy w trakcie wypadku zostaną one odpalone. Moduł zapisuje informacje o ogólnym stanie układu, które czujniki spowodowały zadziałanie układu i czy pas bezpieczeństwa kierowcy był zapięty.

Obsługa układu poduszek powietrznych

Gdy poduszki powietrzne zostaną odpalone, należy jak najszybciej zlecić autoryzowanej stacji obsługi SUZUKI wymianę poduszek powietrznych i powiązanych z nimi elementów.

Gdy w wyniku przejeżdżania przez głęboką przeszkodę wodną dojdzie do zalania podłogi samochodu, istnieje ryzyko awarii sterownika poduszki powietrznych. W takiej sytuacji należy jak najszybciej zlecić autoryzowanej stacji obsługi SUZUKI sprawdzenie układu poduszek powietrznych.

Przy obsłudze i wymianie poduszek powietrznych wymagane są specjalne pro-

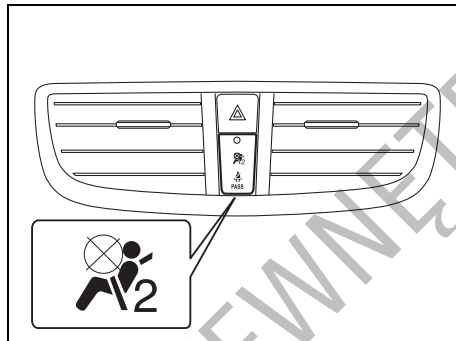
cedury postępowania. Z tego powodu jedynie autoryzowane stacje obsługi SUZUKI, ze specjalnie przeszkolonym personelem, mogą dokonywać wymiany poduszek. Prosimy o informowanie każdego obsługującego ten pojazd, że są w nim zamontowane poduszki powietrzne.

Obsługa komponentów i przewodów elektrycznych układu poduszki powietrznej oraz pobliskich podzespołów może być dokonywana jedynie przez autoryzowane stacje obsługi SUZUKI. Niewłaściwa obsługa może doprowadzić do przypadkowego odpalenia poduszki lub zablokować jej zadziałanie. W obu tych wypadkach powstaje zagrożenie odniesienia poważnych obrażeń ciała.

Przed przystąpieniem do jakichkolwiek prac związanych z instalacją elektryczną samochodu należy co najmniej 90 sekund wcześniej odłączyć akumulator i ustawić wyłącznik zapłonu w pozycji „LOCK” lub wybrać przyciskiem rozruchu stan „LOCK” (wyłączone zasilanie). Pozwoli to uniknąć ryzyka uszkodzenia lub przypadkowego odpalenia poduszki powietrznej. Nie dotykać żadnych elementów ani przewodów układu poduszki powietrznej. Przewody te są owinięte żółtą taśmą lub umieszczone w żółtej rurce, złącza są również żółte, co ułatwia ich rozpoznanie.

Złomowanie samochodu, w którym są nieodpalone poduszki powietrzne, może być niebezpieczne. Należy zwrócić się z tym do autoryzowanej stacji obsługi lub specjalistycznego warsztatu.

Wyłącznik czołowej poduszki powietrznej przy przednim fotelu pasażera



68LM90005

Czołową poduszkę powietrzną przy przednim fotelu pasażera należy wyłączyć w przypadku zamocowania na tym miejscu fotelika dziecięcego.

Gdy wyłącznik zapłonu jest w pozycji „ON” lub przyciskiem rozruchu wybrany jest stan „ON”, wskaźnik stanu poduszki powietrznej przy przednim fotelu pasażera pokazuje, czy jest ona włączona, czy nie.

Po włączeniu poduszki powietrznej przy przednim fotelu pasażera: Wskaźnik stanu poduszki powietrznej przy przednim fotelu pasażera zaświeci się na kilka sekund, a następnie gaśnie.

Po wyłączeniu poduszki powietrznej przy przednim fotelu pasażera:

Wskaźnik stanu poduszki powietrznej przy przednim fotelu pasażera zaświeci się na stałe.

Za każdym razem po włączeniu lub wyłączeniu poduszki powietrznej przy przednim fotelu pasażera należy przed uruchomieniem silnika sprawdzić, czy wskaźnik odpowiednio zareagował.

Boczne poduszki powietrzne, boczne kurtyny powietrzne oraz napinacze pasów bezpieczeństwa nie są włączone w układ dezaktywacji czołowej poduszki powietrznej przy przednim fotelu pasażera. Nawet po wyłączeniu czołowej poduszki powietrznej przy przednim fotelu pasażera, boczne poduszki powietrzne, boczne kurtyny powietrzne oraz napinacze pasów bezpieczeństwa nadal mogą działać.



58MS030

▲ OSTRZEŻENIE

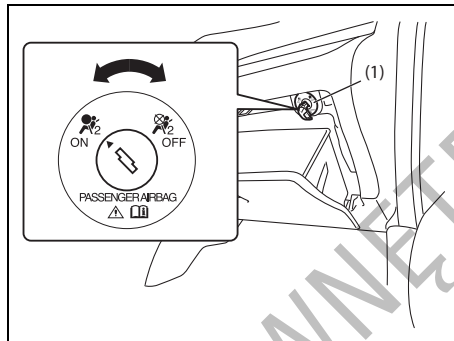
W razie konieczności zamocowania na miejscu obok kierowcy fotelika dziecięcego, należy wyłączyć zamontowaną przy tym siedzeniu poduszkę powietrzną, ponieważ w przypadku jej odpalenia dziecko może odnieść poważne, a nawet śmiertelne obrażenia ciała.

▲ OSTRZEŻENIE

Gdy na miejscu obok kierowcy nie jest zamocowany fotelik dziecięcy, zamontowana przy tym siedzeniu poduszka powietrzna powinna być włączona i wskaźnik jej stanu nie powinien się świecić.

Statystyki wypadków drogowych dowodzą, że dzieci prawidłowo zabezpieczone w foteliku na tylnym siedzeniu samochodu są znacznie bezpieczniejsze niż na siedzeniu przednim. Jeżeli jest to tylko możliwe, zalecane jest zamocowanie fotelika na tylnym siedzeniu samochodu.

Wyłącznik poduszki powietrznej



68LMT0204

Wyłącznik poduszki powietrznej (1) powinien być używany jedynie w przypadku mocowania fotelika dziecięcego w pozycji tyłem do kierunku jazdy na miejscu obok kierowcy. Wyłącznik ten znajduje się wewnątrz schowka w desce rozdzielczej, po prawej stronie u góry.

W celu wyłączenia poduszki powietrznej przy przednim fotelu pasażera, należy przed uruchomieniem silnika wykonać opisane poniżej czynności.

- 1) Upewnić się, czy wyłącznik zapłonu jest w pozycji „LOCK” lub przyciskiem rozruchu wybrany jest stan „LOCK” (wyłączone zasilanie).
- 2) Włożyć kluczyk do wyłącznika poduszki powietrznej (1), wcisnąć i obrócić wyłącznik do pozycji „OFF” (poduszka

powietrzna wyłączona), a następnie wyjąć kluczyk.

- 3) Obrócić wyłącznik zapłonu do pozycji „ON” lub przyciskiem rozruchu przełączyć w stan „ON”. Wskaźnik stanu poduszki powietrznej pasażera zaświeci się na stałe, sygnalizując w ten sposób, że poduszka powietrzna przy przednim fotelu pasażera jest wyłączona.

W celu włączenia poduszki powietrznej przy przednim fotelu pasażera, należy przed uruchomieniem silnika wykonać opisane poniżej czynności.

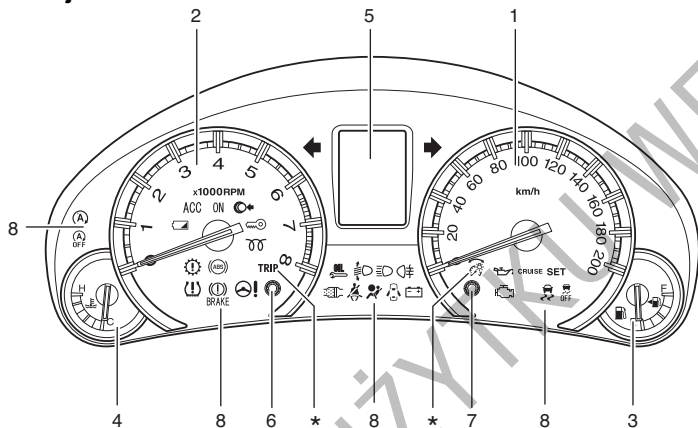
- 1) Upewnić się, czy wyłącznik zapłonu jest w pozycji „LOCK” lub przyciskiem rozruchu wybrany jest stan „LOCK” (wyłączone zasilanie).
- 2) Włożyć kluczyk do wyłącznika poduszki powietrznej (1), wcisnąć i obrócić wyłącznik do pozycji „ON” (poduszka powietrzna włączona), a następnie wyjąć kluczyk.
- 3) Obrócić wyłącznik zapłonu do pozycji „ON” lub przyciskiem rozruchu przełączyć w stan „ON”. Wskaźnik stanu poduszki powietrznej pasażera zaświeci się na kilka sekund, a następnie zgaśnie, sygnalizując w ten sposób, że poduszka powietrzna przy przednim fotelu pasażera jest włączona.

Zespół wskaźników

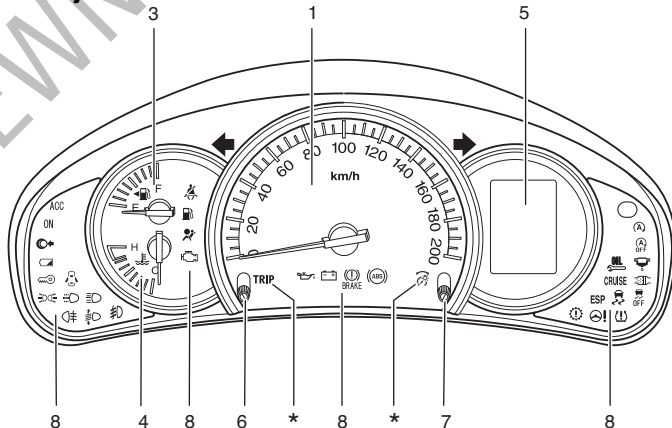
1. Prędkościomierz
2. Obrotomierz
3. Wskaźnik poziomu paliwa
4. Wskaźnik temperatury silnika
5. Wyświetlacz informacyjny
6. Przycisk licznika przebiegu dziennego
7. Przycisk przełącznika wskaźń
8. Lampki kontrolne i ostrzegawcze

PRZYKŁAD

Wersja z obrotomierzem



Wersja bez obrotomierza



68LM90006

* Symbole te odnoszą się do pokręteł 6 i 7. Opis tych elementów podany jest pod hasłem „Wyświetlacz informacyjny” w tym rozdziale.

Lampki kontrolne i ostrzegawcze

Lampka ostrzegawcza niskiego ciśnienia w ogumieniu



52D305

W celu ograniczenia ryzyka nadmiernego zużycia paliwa, samochód ten wyposażony został w układ monitorujący ciśnienie w ogumieniu TPMS, który za pośrednictwem lampki ostrzegawczej niskiego ciśnienia w ogumieniu informuje kierowcę o znacznym spadku ciśnienia w jednej lub kilku oponach.

Lampka świeci się przez chwilę po obróceniu wyłącznika zapłonu do pozycji „ON” lub po wybraniu przyciskiem rozruchu stanu „ON”, umożliwiając sprawdzenie działania żarówki.

Świecąca się lampka ostrzegawcza niskiego ciśnienia w ogumieniu sygnalizuje znaczny spadek ciśnienia w jednej lub kilku oponach. Należy wtedy jak najszybciej przerwać jazdę i sprawdzić opony oraz doprowadzić ciśnienie w nich do prawidłowej wartości, podanej na naklejce informacyjnej. Jazda ze zbyt niskim ciśnieniem w oponie prowadzi do jej przegrzania i grozi jej uszkodzeniem. Zbyt niskie ciśnienie w

oponie powoduje również zwiększone zapotrzebowanie na paliwo i przyspieszone zużycie opony, a także może negatywnie wpłynąć na prowadzenie samochodu i sprawność hamowania. Ciśnienie w zimnych oponach każdego z kół, łącznie z zapasowym, powinno być co najmniej raz w miesiącu kontrolowane i doprowadzane do prawidłowej wartości, podanej na naklejce informacyjnej.

Lampka ostrzegawcza niskiego ciśnienia w ogumieniu wykorzystywana jest również do informowania o ewentualnych usterkach układu TMPS. W razie wykrycia usterki, lampka błyska przez 75 sekund, a następnie pozostaje zapalona. Dopóki usterka nie zostanie usunięta, sekwencja ta będzie powtarzana za każdym razem po włączeniu zapłonu.

INFORMACJA:

W przypadku nagłego spadku ciśnienia w ogumieniu lampka ostrzegawcza może nie zaświecić się natychmiast.

▲ OSTRZEŻENIE

Zaniechanie odpowiedniej reakcji, gdy lampka ostrzegawcza niskiego ciśnienia w ogumieniu nie działa lub gdy zaświeci się bądź zacznie błyskać podczas jazdy, może doprowadzić do wypadku.

Jeżeli lampka ostrzegawcza niskiego ciśnienia w ogumieniu nie zaświeci się na 2 sekundy po obróceniu wyłącznika zapłonu do pozycji „ON” lub po wybraniu przyciskiem rozruchu stanu „ON”, lub gdy zaświeci się bądź zacznie błyskać podczas jazdy, należy zlecić autoryzowanej stacji obsługi SUZUKI sprawdzenie samochodu. Nawet gdy błyskająca lampka zgaśnie, sygnalizując przywrócenie sprawności układu monitorującego, należy zlecić autoryzowanej stacji obsługi SUZUKI jego sprawdzenie.

▲ OSTRZEŻENIE

Obniżone ciśnienie w oponie powoduje, że ma ona mniejszą nośność. Nawet umiarkowany ubytek ciśnienia może spowodować, że dojdzie do przeciążenia opon, co grozi ich uszkodzeniem. W takiej sytuacji kierowca nie zostanie zaalarmowany, ponieważ lampka ostrzegawcza niskiego ciśnienia w ogumieniu zaświeci się jedynie w przypadku znacznego ubytku ciśnienia w jednej lub kilku oponach.

Ciśnienie w ogumieniu należy sprawdzać i korygować co najmniej raz w miesiącu. Szczegóły podane są pod hasłem „Opony” w rozdziale „PRZEGLĄDY I OBSŁUGA OKRESOWA”.

▲ OSTRZEŻENIE

Jazda ze zbyt niskim ciśnieniem w ogumieniu może doprowadzić do wypadku, w wyniku którego może dojść do poważnych lub śmiertelnych obrażeń ciała.

Gdy lampka ostrzegawcza niskiego ciśnienia w ogumieniu zaświeci się i nie zgaśnie, należy ograniczyć prędkość jazdy i unikać raptownych manewrów kierownicą oraz gwałtownego hamowania. Zbyt niskie ciśnienie w oponie prowadzi do jej przegrzania podczas jazdy i grozi jej uszkodzeniem, a ponadto może mieć negatywny wpływ na sprawność kierowania i hamowania. Należy niezwłocznie zatrzymać samochód w bezpiecznym miejscu i sprawdzić opony.

- Jeżeli nastąpiło przebicie opony, zmienić koło na zapasowe (jeżeli samochód jest w nie wyposażony). Wskazówki dotyczące zmiany koła podane są pod hasłem „Podnoszenie samochodu” w rozdziale „SYTUACJE AWARYJNE”. Należy również zapoznać się z zamieszczonymi pod hasłem „Wymiana opon lub kół” wskazówkami dotyczącymi sposobu przywrócenia normalnego funkcjonowania układu monitorującego TPMS po zmianie koła.

>>

▲ OSTRZEŻENIE

(cd.)

- Jeżeli zamiast koła zapasowego samochód wyposażony jest w zestaw naprawczy do ogumienia, należy zapoznać się ze wskazówkami dotyczącymi tymczasowego uszczelnienia opony, podanymi pod hasłem „Zestaw naprawczy do ogumienia” w rozdziale „SYTUACJE AWARYJNE”.
- Gdy spadnie ciśnienie w jednej lub kilku oponach, należy jak najszybciej sprawdzić ciśnienie w oponach wszystkich kół i doprowadzić je do prawidłowych wartości.

Szczegółowe informacje o układzie monitorującym ciśnienie w oponach podane są pod hasłem „Monitorowanie ciśnienia w ogumieniu” w rozdziale „UŻYTKOWANIE POJAZDU”. Informacje dotyczące utrzymania prawidłowego ciśnienia w ogumieniu podane są pod hasłem „Opony” w rozdziale „PRZEGLĄDY I OBSŁUGA OKRESOWA”.

Lampka ostrzegawcza układu hamulcowego



65D477

W zależności od wersji, lampka ta ma trzy różne charakterystyki działania.

- 1) Lampka świeci się przez chwilę po obróceniu wyłącznika zapłonu do pozycji „ON” lub po wybraniu przyciskiem rozruchu stanu „ON”.
- 2) Lampka świeci się, gdy przy włączonym zapłonie lub przy wybranym przyciskiem rozruchu stanie „ON” jest uruchomiony hamulec postojowy”.
- 3) Lampka świeci się, gdy zaistnieje jeden lub obydwa powyższe warunki.

Ponadto lampka ta zaświeci się, gdy poziom płynu hamulcowego w zbiorniczku spadnie poniżej określonego minimum.

Jeżeli ilość płynu w zbiorniku jest wystarczająca, lampka powinna zgasnąć po uruchomieniu silnika i całkowitym zwolnieniu hamulca postojowego.

Lampka ta może także zaświecić się wraz z lampką ostrzegawczą ABS w przypadku awarii funkcji regulacji siły hamowania tylnych kół (korektora sił hamowania) w układzie ABS.

Jeżeli lampka ostrzegawcza układu hamulcowego zaświeci się podczas jazdy, może to oznaczać, że w układzie tym dzieje się coś nieprawidłowego. W takim przypadku należy:

- 1) Zjechać na pobocze i ostrożnie zatrzymać samochód.

▲ OSTRZEŻENIE

Należy pamiętać, że w takiej sytuacji droga hamowania może być wydłużona oraz może być konieczny silniejszy nacisk na pedał, który może zapadać się głębiej niż zwykle.

- 2) Sprawdzić hamulce, ostrożnie ruszając i hamując na poboczu.
- 3) Jeżeli będzie to bezpieczne, należy ostrożnie podjechać z małą prędkością do najbliższej stacji obsługi w celu naprawy, lub
- 4) zlecić odholowanie samochodu do najbliższej stacji obsługi w celu naprawy.

▲ OSTRZEŻENIE

Gdy wystąpi którykolwiek z niżej wymienionych objawów, należy jak najszybciej zlecić sprawdzenie układu hamulcowego autoryzowanej stacji obsługi SUZUKI.

- Lampka ostrzegawcza układu hamulcowego nie gaśnie po uruchomieniu silnika i całkowitym zwolnieniu hamulca postojowego.
- Lampka ostrzegawcza układu hamulcowego nie świeci się po obróceniu wyłącznika zapłonu do pozycji „ON” lub wybraniu przyciskiem rozruchu stanu „ON”.
- Lampka ostrzegawcza układu hamulcowego świeci się w jakimkolwiek momencie podczas jazdy.

INFORMACJA:

Ponieważ hamulce tarczowe są samonastawne, w miarę postępującego zużycia klocków hamulcowych obniża się poziom płynu w układzie hamulcowym. Uzupełnienie płynu hamulcowego należy do standardowych czynności obsługi okresowej.

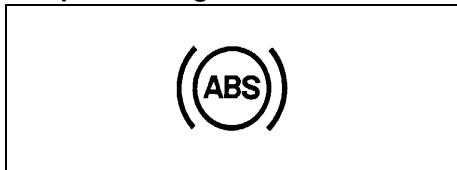
INFORMACJA:

(Sygnalizacja akustyczna niezwolnionego hamulca postojowego)

W przypadku rozpoczęcia jazdy z niezwolnionym hamulcem postojowym, przerywany sygnał akustyczny przypomni o konieczności jego zwolnienia. Sprawdzić,

czy hamulec postojowy został zwolniony oraz czy zgasła jego lampka kontrolna.

Lampka ostrzegawcza układu ABS



66D529

Lampka świeci się przez chwilę po obróceniu wyłącznika zapłonu do pozycji „ON” lub po wybraniu przyciskiem rozruchu stanu „ON”, umożliwiając sprawdzenie działania żarówki.

Gdy lampka nie zgaśnie lub zaświeci się podczas jazdy, może to oznaczać usterkę układu ABS.

W takim przypadku należy:

- 1) Zjechać na pobocze i ostrożnie zatrzymać samochód.
- 2) Ustawić wyłącznik zapłonu w pozycji „LOCK” lub wybrać przyciskiem rozruchu stan „LOCK” (wyłączone zasilanie), a następnie ponownie uruchomić silnik.

Jeżeli lampka ostrzegawcza zaświeci się na chwilę i zgaśnie, układ działa prawidłowo. Jeżeli lampka nie gaśnie, w układzie wystąpiła usterka.

Jeżeli lampka ta wraz z lampką ostrzegawczą układu hamulcowego świecą się na stałe lub zapalają się podczas jazdy, ozna-

cza to, że układ ABS w tym samochodzie kontroluje również siłę hamowania tylnych kół (funkcja korektora sił hamowania) i prawdopodobnie nastąpiła awaria tej funkcji oraz funkcji przeciwdziałania blokowaniu kół podczas hamowania.

W takim przypadku należy zlecić sprawdzenie układu autoryzowanej stacji obsługi SUZUKI.

Gdy układ ABS nie działa, układ hamulcowy funkcjonuje w sposób konwencjonalny, bez funkcji przeciwdziałania zablokowaniu kół.

Szczegółowy opis układu ABS podany jest pod hasłem „Układ przeciwdziałający blokowaniu kół przy hamowaniu (ABS)” w rozdziale „UŻYTKOWANIE POJAZDU”.

Lampka ostrzegawcza układu przeciwpoślizgowego ESP®



52KM133

ESP® jest zarejestrowanym znakiem towarowym firmy Daimler AG.

Lampka błyska w tempie 5 razy na sekundę, gdy działa jeden z układów ESP® oprócz układu ABS. W takiej sytuacji należy zachować szczególną ostrożność.

Lampka świeci się przez chwilę po obróceniu wyłącznika zapłonu do pozycji „ON” lub po wybraniu przyciskiem rozruchu stanu „ON”, umożliwiając sprawdzenie działania żarówki. Gdy lampka nie zgaśnie lub zaświeci się podczas jazdy, może to oznaczać usterkę układu ESP® (oprócz układu ABS). W takim przypadku należy zlecić jego sprawdzenie autoryzowanej stacji obsługi SUZUKI.

Szczegółowy opis układu ESP® podany jest pod hasłem „Elektronicznie wspomagana stabilizacja ruchu pojazdu” w rozdziale „UŻYTKOWANIE POJAZDU”.

OSTRZEŻENIE

Układ ESP® nie zapobiega wypadkom drogowym. Podczas jazdy należy zawsze zachowywać należyłą ostrożność.

Lampka kontrolna „ESP OFF”



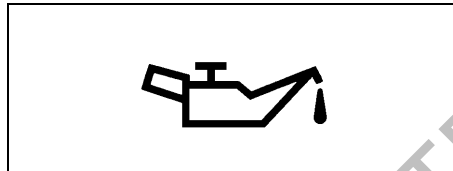
57L30045

Lampka świeci się przez chwilę po obrocie przycisku zapłonu do pozycji „ON” lub po wybraniu przyciskiem rozruchu stanu „ON”, umożliwiając sprawdzenie działania żarówki.

Lampka zaświeci się i pozostanie zapalona po wciśnięciu przycisku „ESP OFF”, sygnalizując wyłączenie wszystkich funkcji układu przeciwoślizgowego ESP®, za wyjątkiem funkcji przeciwdziałania blokowaniu kół podczas hamowania.

Szczegółowy opis układu ESP® podany jest pod hasłem „Elektronicznie wspomagana stabilizacja ruchu pojazdu” w rozdziale „UŻYTKOWANIE POJAZDU”.

Lampka ostrzegawcza ciśnienia oleju w silniku



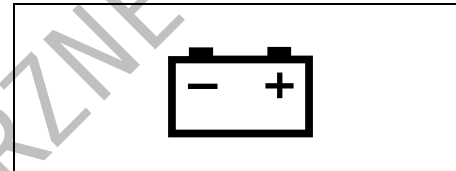
50G051

Lampka świeci się po obrocie przycisku zapłonu do pozycji „ON” lub po wybraniu przyciskiem rozruchu stanu „ON” i gaśnie po uruchomieniu silnika. Lampka zaświeci się i pozostanie zapalona, gdy ciśnienie oleju nie jest wystarczające. Jeżeli lampka zaświeci się podczas jazdy, należy natychmiast zjechać z drogi i wyłączyć silnik. Sprawdzić i w razie potrzeby uzupełnić poziom oleju w silniku. Jeżeli ilość oleju jest wystarczająca, przed wznowieniem jazdy układ olejenia silnika powinien zostać poddany przeglądowi w autoryzowanej stacji obsługi SUZUKI.

UWAGA

- Praca silnika przy świecącej się lampce ostrzegawczej ciśnienia oleju może doprowadzić do jego poważnego uszkodzenia.
- Nie należy polegać na lampce ostrzegawczej ciśnienia oleju jako wskaźniku konieczności uzupełnienia oleju. Poziom oleju powinien być regularnie sprawdzany.

Lampka ostrzegawcza braku ładowania akumulatora



50G052

Lampka świeci się po obrocie przycisku zapłonu do pozycji „ON” lub po wybraniu przyciskiem rozruchu stanu „ON” i gaśnie po uruchomieniu silnika. Lampka zaświeci się i pozostanie zapalona, jeżeli w układzie ładowania akumulatora wystąpi usterka. Gdy lampka zaświeci się podczas pracy silnika, układ ładowania powinien zostać niezwłocznie sprawdzony przez autoryzowaną stację obsługi SUZUKI.

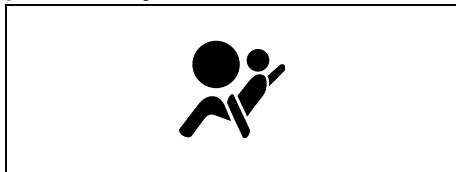
Lampka ostrzegawcza niezapiętego pasa bezpieczeństwa kierowcy



60G049

Lampka ta świecąc się w sposób ciągły lub błyskając przypomina o konieczności zapięcia przez kierowcę pasa bezpieczeństwa. Szczegółowy opis sygnalizacji niezapiętego pasa bezpieczeństwa podany jest pod hasłem „Pasy bezpieczeństwa i foteliki dziecięce” w tym rozdziale.

Lampka ostrzegawcza poduszki powietrznej



63J030

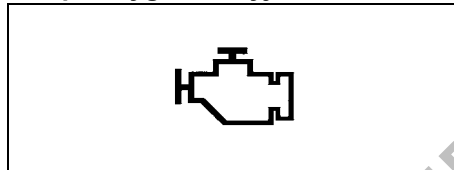
Lampka błyska lub świeci się przez kilka sekund po obróceniu wyłącznika zapłonu do pozycji „ON” lub po wybraniu przyciskiem rozruchu stanu „ON”, umożliwiając sprawdzenie działania żarówki.

Lampka zaświeci się i pozostanie zapalona w przypadku wystąpienia awarii w układzie poduszki powietrznej lub napinaczy pasów bezpieczeństwa.

▲ OSTRZEŻENIE

Gdy lampka „AIR BAG” nie błyska przez krótki czas po obróceniu wyłącznika zapłonu do pozycji „ON” lub po wybraniu przyciskiem rozruchu stanu „ON”, świeci się przez czas dłuższy niż 10 sekund lub zapala się podczas jazdy, może to oznaczać usterkę układu poduszki powietrznej lub napinaczy pasów bezpieczeństwa. Należy zlecić autoryzowanej stacji obsługi SUZUKI sprawdzenie tych układów.

Lampka sygnalizacyjna usterki



65D530

Samochód ten jest wyposażony w sterowany mikroprocesorem układ ograniczający toksyczność spalin. W zespole wskaźników umieszczona jest lampka ostrzegawcza, informująca o konieczności dokonania obsługi tego układu. Lampka ta zapala się po obróceniu wyłącznika zapłonu do pozycji „ON” lub przełączeniu przyciskiem rozruchu w stan „ON”, potwierdzając działanie żarówki, a po uruchomieniu silnika gaśnie.

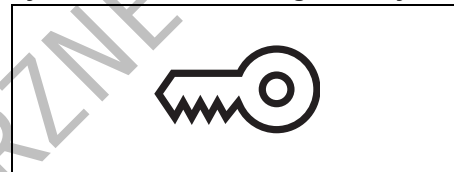
Jeżeli lampka świeci się stale lub błyska podczas pracy silnika, oznacza to, że w układzie ograniczającym toksyczność spalin wystąpiło uszkodzenie.

Należy zlecić autoryzowanej stacji obsługi SUZUKI naprawę uszkodzenia.

UWAGA

Kontynuowanie jazdy ze świecącą się stale lub błyskającą lampką sygnalizacyjną usterki może spowodować trwałe uszkodzenie układu ograniczającego toksyczność spalin oraz niekorzystnie wpłynąć na zużycie paliwa i własności jezdne samochodu.

Lampka ostrzegawcza immobilizera/ systemu elektronicznego kluczyka



80JM122

Lampka świeci się przez chwilę po obróceniu wyłącznika zapłonu do pozycji „ON” lub po wybraniu przyciskiem rozruchu stanu „ON”, umożliwiając sprawdzenie działania żarówki. Jeżeli lampka nie zgaśnie, sygnalizuje usterkę.

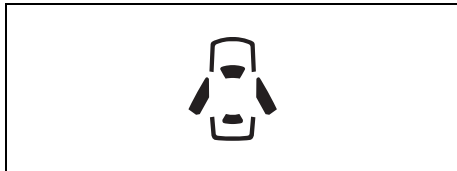
(Wersja bez elektronicznego kluczyka)

Gdy lampka ta błyska, należy obrócić wyłącznik zapłonu do pozycji „LOCK”, a następnie z powrotem do pozycji „ON”. Jeżeli lampka nadal błyska, przy ustawieniu wyłącznika zapłonu w pozycji „ON”, może to oznaczać nieprawidłowość związaną z kluczykiem lub układem immobilizera. Należy zlecić autoryzowanej stacji obsługi SUZUKI sprawdzenie układu.

(Wersja z elektronicznym kluczykiem)

Lampka ta błyska w przypadku naciśnięcia przycisku rozruchu, gdy układ nie stwierdził obecności elektronicznego kluczyka. Szczegółowe informacje podane są pod hasłem „Immobilizer” w tym rozdziale oraz pod hasłem „Działanie przycisku rozruchu” w rozdziale „UŻYTKOWANIE POJAZDU”.

Lampka ostrzegawcza niezamkniętych drzwi



54G391

Lampka świeci się, dopóki nie zostaną zamknięte wszystkie drzwi (włączając drzwi bagażnika).

Gdy którekolwiek drzwi (w tym drzwi bagażnika) są otwarte podczas jazdy, rozlega się gong przypominający o ich zamknięciu.

Lampka ostrzegawcza rezerwy paliwa



54G343

Gdy lampka zaświeci się, należy niezwłocznie uzupełnić paliwo.

Wraz z zaświeceniem się lampki rozlega się pojedynczy gong, przypominający o uzupełnieniu paliwa.

Jeżeli paliwo nie zostanie uzupełnione, gong powtarzany jest każdorazowo po obroceniu wyłącznika zapłonu do pozycji „ON” lub przełączeniu przyciskiem rozruchu w stan „ON”.

INFORMACJA:

Ze względu na ruch paliwa w zbiorniku działanie lampki może być niestabilne, w zależności od warunków drogowych (np. na stoku czy zakręcie), a także od sposobu jazdy.

Lampka elektrycznego wspomagania w układzie kierowniczym



79J039

Lampka świeci się po obroceniu wyłącznika zapłonu do pozycji „ON” lub po wybraniu przyciskiem rozruchu stanu „ON” i gaśnie po uruchomieniu silnika.

Jeżeli lampka zaświeci się podczas jazdy, może to oznaczać nieprawidłowe działanie wspomagania w układzie kierowniczym. Należy zlecić autoryzowanej stacji obsługi SUZUKI sprawdzenie tego układu.

INFORMACJA:

W wyszczególnionych poniżej sytuacjach związanych z manewrowaniem przy bardzo małej prędkości jazdy może wystąpić stopniowy wzrost oporu stawianego przez kierownicę. Nie jest to objaw usterki układu kierowniczego, lecz efekt samoczynnego ograniczenia wielkości wspomagania w celu uniknięcia przegrzania układu.

- Wielokrotne powtarzanie w krótkich odstępach czasu manewrów kierownicą.
- Przytrzymywanie przez dłuższy czas kierownicy w skrajnym położeniu.

Gdy układ wspomagający ostygnie, opór stawiany przez kierownicę powróci do pierwotnego poziomu.

PRZED ROZPOCZĘCIEM JAZDY

Jednak powtarzanie powyższych działań grozi uszkodzeniem wspomagania w układzie kierowniczym.

INFORMACJA:

Jeżeli wspomaganie w układzie kierowniczym nie działa prawidłowo, przy poruszaniu kierownicą może wystąpić zwiększony opór, jednak możliwość kierowania samochodem pozostaje zachowana.

INFORMACJA:

Obracaniu kierownicy może towarzyszyć chropawy odgłos. Jest to normalny objaw pracy wspomagania mechanizmu kierowniczego.

Lampka kontrolna „CRUISE” (w niektórych wersjach)



52D113

Lampka świeci się, gdy włączony jest układ automatycznej kontroli prędkości.

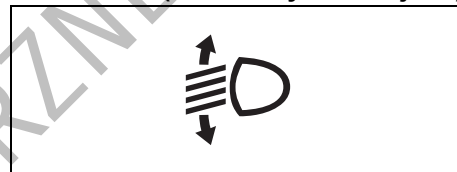
Lampka kontrolna „SET” (w niektórych wersjach)



65D474

Lampka świeci się, gdy prędkość jazdy jest podtrzymywana w sposób automatyczny.

Lampka ostrzegawcza automatycznego poziomowania reflektorów (w niektórych wersjach)

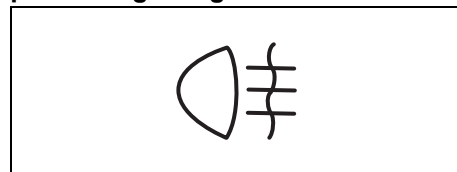


64J046

Lampka świeci się przez chwilę po obrocie wyłącznika zapłonu do pozycji „ON” lub po wybraniu przyciskiem rozruchu stanu „ON”, umożliwiając sprawdzenie działania żarówki.

Zaświecenie się lampki sygnalizuje usterkę w układzie automatycznego poziomowania reflektorów. Należy zlecić autoryzowanej stacji obsługi SUZUKI usunięcie usterki.

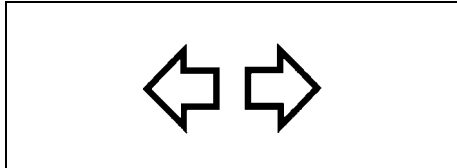
Lampka kontrolna tylnego światła przeciwmgiełnego



54G491

Lampka ta świeci się, gdy włączone jest tylne światło przeciwmgiełne.

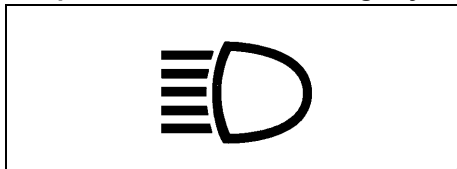
Lampki kontrolne kierunkowskazów



50G055

W chwili włączenia prawego lub lewego kierunkowskazu w zespole wskaźników zaświeci się odpowiadająca mu kierunkiem zielona strzałka, migając w tym samym rytmie co kierunkowskaz. Po włączeniu światła awaryjnych błyskają obie strzałki lampki kontrolnej kierunkowskazów, wraz ze wszystkimi kierunkowskazami.

Lampka kontrolna świateł drogowych



50G056

Lampka świeci się, gdy włączone są światła drogowe.

Lampka ostrzegawcza automatycznej skrzyni biegów (w niektórych wersjach)



80J219

Lampka świeci się przez kilka sekund po obróceniu wyłącznika zapłonu do pozycji „ON” lub po wybraniu przyciskiem rozruchu stanu „ON”, umożliwiając sprawdzenie działania żarówki. Zaświecenie się lampki sygnalizuje usterkę automatycznej skrzyni biegów. Należy wtedy zlecić jej sprawdzenie autoryzowanej stacji obsługi SUZUKI.

Lampka sygnalizacyjna konieczności wymiany oleju



79JM007

Działanie sygnalizacyjne tej lampki jest różne dla wersji z silnikiem o zapłonie iskrowym i dla wersji z silnikiem o zapłonie samoczynnym.

Lampka świeci się przez kilka sekund po obróceniu wyłącznika zapłonu do pozycji „ON” lub po wybraniu przyciskiem rozruchu stanu „ON”, umożliwiając sprawdzenie działania żarówki.

Wersje z silnikiem o zapłonie iskrowym

Użyteczną funkcję w tym samochodzie pełni układ monitorujący okres eksploatacji oleju, który za pomocą odpowiedniej lampki sygnalizuje konieczność jego wymiany wraz z filtrem.

Lampka świeci się przez kilka sekund po obróceniu wyłącznika zapłonu do pozycji „ON” lub po wybraniu przyciskiem rozruchu stanu „ON”, umożliwiając sprawdzenie działania żarówki.

INFORMACJA:

W celu uniknięcia ryzyka awarii silnika, olej i filtr w układzie olejenia silnika należy wymieniać zgodnie z harmonogramem obsługi okresowej podanym w rozdziale „PRZEGLĄDY I OBSŁUGA OKRESOWA”. W przypadku korzystania z funkcji monitorowania czasu eksploatacji oleju silnikowego należy skonsultować się z autoryzowaną stacją obsługi SUZUKI, która poinformuje o wymaganiach serwisowych dotyczących oleju i filtra w układzie olejenia silnika.

W jaki sposób korzystać z tej funkcji

Gdy zostanie osiągnięty określony stan licznika przebiegu całkowitego lub upłyne ustalony czas, po włączeniu zapłonu zaświeci się lampka sygnalizacyjna konieczności wymiany oleju. Równocześnie na wyświetlaczu informacyjnym pojawia się komunikat „Oil”, dodatkowo sygnalizujący konieczność wymiany oleju silnikowego wraz z filtrem.

Wskazówki dotyczące wymiany oleju i filtra w układzie olejenia silnika podane są pod hasłem „Wymiana oleju silnikowego i filtra oleju” w rozdziale „PRZEGLĄDY I OBSŁUGA OKRESOWA”, natomiast autoryzowana stacja obsługi SUZUKI służy wszelkimi informacjami na temat tych pozycji serwisowych.

Warunkiem prawidłowego sygnalizowania kolejnego terminu wymiany oleju i filtra jest ustawienie limitu przebiegu oraz czasu do zaświecenia się lampki.

Po tej operacji lampka zgaśnie. Zalecane jest powierzenie operacji inicjowania układu monitorującego autoryzowanej stacji obsługi SUZUKI. Wskazówki umożliwiające samodzielne wykonanie inicjowania układu podane są pod hasłem „Wyświetlacz informacyjny” w tym rozdziale.

UWAGA

Zaniechanie wymiany oleju i filtra mimo zaświecenia się lampki sygnalizującej taką konieczność grozi poważnym uszkodzeniem silnika.

Gdy zaświeci się lampka sygnalizacyjna konieczności wymiany oleju, należy w ramach okresowej obsługi technicznej wymienić olej silnikowy i wraz z jego filtrem. Odłączenie akumulatora przerywa odmierzenie upływającego czasu przez układ lampki sygnalizacyjnej konieczności wymiany oleju. Jeżeli taka sytuacja miała miejsce, wymiany oleju i filtra w układzie olejenia silnika należy dokonać zgodnie z harmonogramem obsługi okresowej, zanim zaświeci się lampka sygnalizacyjna.

INFORMACJA:

- *Zaprogramowanie terminu sygnalizacji konieczności wymiany oleju silnikowego jest normalnym elementem obsługi okresowej, ujętym w planie regularnych czynności serwisowych.*
- *Można wybrać jedną z trzech częstotliwości wymiany oleju i filtra: dla normalnych, trudnych oraz określonych indywidualnie warunków eksploatacji. Szczegółowych informacji udzieli autoryzowana stacja obsługi SUZUKI.*
- *Jeżeli przy włączonym zapłonie lampka błyska, należy zwrócić się do autoryzowanej stacji obsługi SUZUKI.*
- *Nawet w przypadku wcześniejszej wymiany oleju konieczne jest ponowne zainicjowanie układu monitorującego. Zalecane jest powierzenie operacji inicjowania układu monitorującego autoryzowanej stacji obsługi SUZUKI. Wskazówki umożliwiające samodzielne wykonanie inicjowania układu podane są pod hasłem „Ustawienia funkcyjne” w tym rozdziale.*

Wersje z silnikiem o zapłonie samoczynnym

Błyskanie lampki przy pracującym silniku sygnalizuje konieczność natychmiastowej wymiany oleju silnikowego wraz z jego filtrem, ponieważ układ monitorujący stwierdził pogorszenie jego własności. Po wymianie oleju silnikowego i przywróceniu stanu początkowego układu monitorującego lampka zgaśnie. Wskazówki dotyczące wykonania tych czynności podane są pod hasłem „Wymiana oleju silnikowego i filtra oleju” w rozdziale „PRZEGŁĄDY I OBSŁUGA OKRESOWA”.

Po każdej wymianie oleju silnikowego konieczne jest wyłączenie lampki, aby związany z nią układ monitorujący mógł w prawidłowy sposób zasygnalizować kolejny termin wymiany oleju. W tym celu należy zwrócić się do autoryzowanej stacji obsługi SUZUKI.

UWAGA

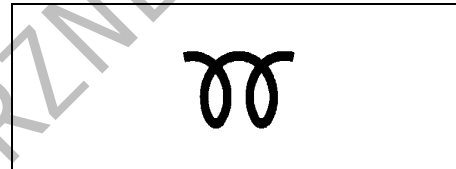
Gdy lampka błyska, dalsza praca silnika grozi jego poważnym uszkodzeniem.

Wymiany oleju silnikowego wraz z jego filtrem należy dokonać niezwłocznie, gdy lampka zacznie błyskać.

INFORMACJA:

Należy pamiętać, że następujące warunki eksploatacji przyspieszają degradację własności oleju:

- *Jazda głównie w warunkach miejskich, wymagających częstszej regeneracji filtra cząstek stałych.*
- *Krótkie trasy, nie pozwalające na dostateczne rozgrzanie silnika.*
- *Powtarzające się niepełne realizowanie procesu regeneracji filtra cząstek stałych, sygnalizowane zaświeceniem się jego lampki ostrzegawczej.*

Lampka kontrolna świec żarowych w wersjach z silnikiem o zapłonie samoczynnym

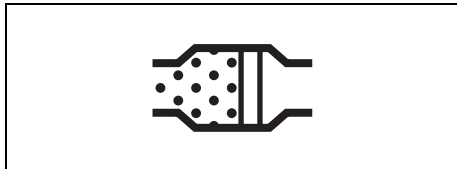
60A543

Lampka zaświeci się, gdy przy odpowiadającym zimnym silnikowi włącznik zapłonu zostanie przestawiony w pozycję „ON” lub przyciskiem rozruchu wybrany zostanie stan „ON”, a następnie zgaśnie, gdy świece żarowe rozgrzeją się na tyle, by można było uruchomić silnik.

INFORMACJA:

Po naprawie elektronicznego modułu sterującego pracą silnika (ECU) lampka kontrolna świec żarowych zaświeci się na około 10 sekund przed uruchomieniem silnika. Nie jest to objaw usterki silnika.

Lampka ostrzegawcza filtra cząstek stałych (wersje z silnikiem o zapłonie samoczynnym)



64J244

Lampka świeci się przez kilka sekund po obróceniu wyłącznika zapłonu do pozycji „ON” lub po wybraniu przyciskiem rozruchu stanu „ON”, umożliwiając sprawdzenie działania żarówki. Jeżeli lampka zaświeci się podczas jazdy, prawdopodobnie filtr cząstek stałych w układzie wydechowym jest niemal całkowicie zapełniony. Aby lampka ostrzegawcza zgasła, samochód musi pozostać w ruchu aż do zakończenia procesu regeneracji filtra.

Zwykle trwa to około 25 minut.

Optymalne warunki dla procesu regeneracji zapewnia jazda z prędkością co najmniej 50 km/h lub utrzymywanie prędkości obrotowej silnika powyżej 2000 obr/min.

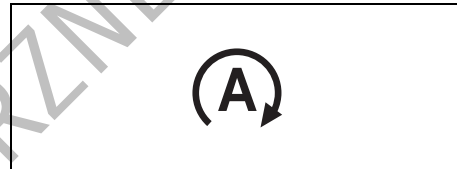
Po zakończeniu regeneracji filtra lampka ostrzegawcza zgaśnie.

Szczegółowe informacje podane są pod hasłem „Filtr cząstek stałych” w rozdziale „UŻYTKOWANIE POJAZDU”.

UWAGA

Gdy zaświeci się lampka ostrzegawcza filtra cząstek stałych, należy dokonać jego wymuszonej regeneracji. Zaniechanie tej operacji może doprowadzić do poważniejszej awarii samochodu.

Lampka kontrolna automatycznego wstrzymania pracy silnika (w niektórych wersjach)



72M0032

Lampka świeci się przez chwilę po obróceniu wyłącznika zapłonu do pozycji „ON” lub po wybraniu przyciskiem rozruchu stanu „ON”, umożliwiając sprawdzenie działania żarówki.

Zaświecenie się lampki sygnalizuje automatyczne wstrzymanie pracy silnika przez układ ENG A-STOP.

Szczegółowe informacje podane są pod hasłem „Automatyczne wstrzymywanie pracy silnika” w rozdziale „UŻYTKOWANIE POJAZDU”.

Lampka kontrolna wyłączenia funkcji automatycznego wstrzymywania pracy silnika (w niektórych wersjach)



72M00159

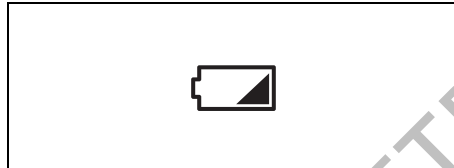
Lampka świeci się przez chwilę po obroceniu wyłącznika zapłonu do pozycji „ON” lub po wybraniu przyciskiem rozruchu stanu „ON”, umożliwiając sprawdzenie działania żarówki.

Lampka zaświeci się po naciśnięciu wyłącznika układu automatycznego wstrzymywania pracy silnika.

Gdy lampka ta błyska podczas jazdy, mogła wystąpić nieprawidłowość w układzie automatycznego wstrzymywania pracy silnika. Należy zlecić autoryzowanej stacji obsługi SUZUKI sprawdzenie układu.

Szczegółowe informacje podane są pod hasłem „Automatyczne wstrzymywanie pracy silnika” w rozdziale „UŻYTKOWANIE POJAZDU”.

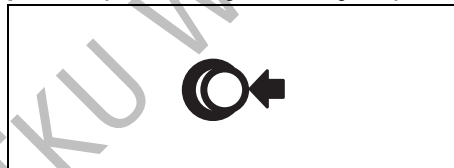
Lampka ostrzegawcza wyczerpania baterii w elektronicznym kluczyku (w niektórych wersjach)



70K122

Lampka zaświeci się na kilkanaście sekund przy naciśnięciu przycisku rozruchu w celu przełączenia w stan „ON”, gdy zdalne sterowanie zaczyna działać w sposób zawodny.

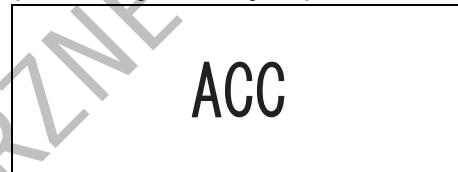
Lampka kontrolna naciśniętego pedału (w niektórych wersjach)



82K174

Lampka świeci się przy naciśniętym pedale hamulca (w wersji z automatyczną skrzynią biegów) lub sprzęgła (w wersji z mechaniczną skrzynią biegów) sygnalizując, że można uruchomić silnik.

Lampka kontrolna „ACC” (w niektórych wersjach)



82K097

Lampka świeci się, gdy przyciskiem rozruchu wybrany jest tryb „ACC”.

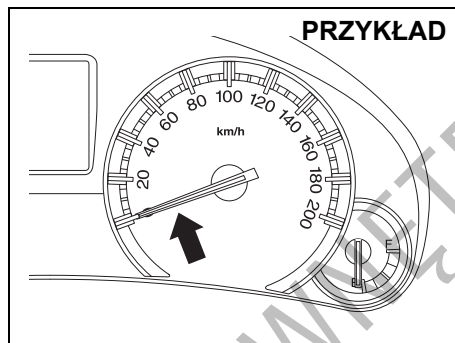
Lampka kontrolna „ON” (w niektórych wersjach)



82K098

Lampka świeci się, gdy przyciskiem rozruchu wybrany jest tryb „ON”, lecz silnik nie pracuje.

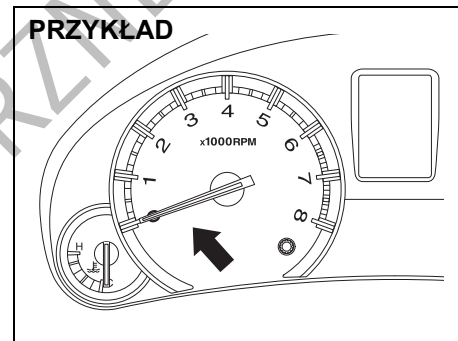
Prędkościomierz



68LM223

Prędkościomierz wskazuje prędkość jazdy w kilometrach na godzinę i/lub milach na godzinę.

Obrotomierz (w niektórych wersjach)



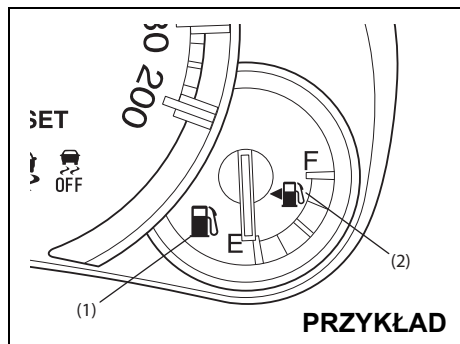
68LM224

Obrotomierz pokazuje prędkość obrotową silnika w obrotach na minutę.

UWAGA

Nie należy dopuszczać, aby wskazówka obrotomierza znalazła się w obszarze oznaczonym czerwonym kolorem, ponieważ może to doprowadzić do poważnego uszkodzenia silnika. Również przy zmianie biegu na niższy nie dopuszczać do nadmiernego wzrostu prędkości obrotowej silnika. Należy przestrzegać wskazówek podanych pod hasłem „Maksymalne dopuszczalne prędkości jazdy przy redukcji biegu” w rozdziale „UŻYTKOWANIE POJAZDU”.

Wskaźnik poziomu paliwa



68LMT0203

Gdy wyłącznik zapłonu jest w pozycji „ON” lub przyciskiem rozruchu wybrany jest stan „ON”, wskaźnik ten pokazuje przybliżoną ilość paliwa w zbiorniku. „F” oznacza pełny zbiornik, natomiast „E” – pusty.

Gdy wskazówka opadnie do ostatniej kreski przed stanem „E”, należy jak najszybciej uzupełnić paliwo.

INFORMACJA:

Ze względu na ruch paliwa w zbiorniku, wskazówka może w niewielkim zakresie zmieniać swoje położenie w zależności od warunków drogowych (np. na stoku czy zakręcie) i sposobu jazdy.

Jeżeli podczas jazdy zaświeci się lampka ostrzegawcza rezerwy paliwa (1), należy niezwłocznie uzupełnić paliwo.

Wraz z zaświeceniem się lampki (1) rozlega się pojedynczy gong, przypominający o uzupełnieniu paliwa.

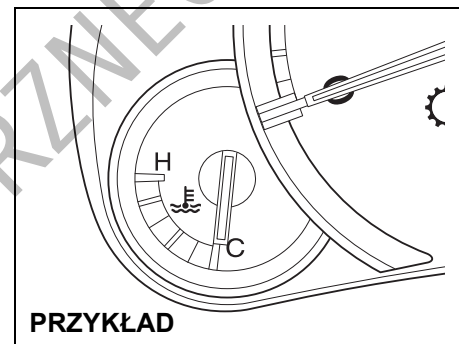
Jeżeli paliwo nie zostanie uzupełnione, gong powtarzany jest każdorazowo po obrocie wyłącznika zapłonu do pozycji „ON” lub przełączeniu przyciskiem rozruchu w stan „ON”.

INFORMACJA:

Ze względu na ruch paliwa w zbiorniku działanie lampki ostrzegawczej rezerwy paliwa (1) może być niestabilne, w zależności od warunków drogowych (np. na stoku czy zakręcie), a także od sposobu jazdy.

Symbol (2) oznacza, że wlew paliwa znajduje się po lewej stronie samochodu.

Wskaźnik temperatury silnika



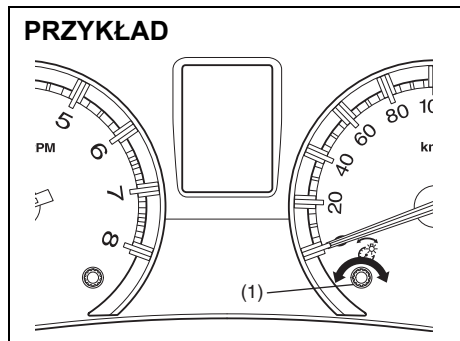
68LMT226

Gdy wyłącznik zapłonu jest w pozycji „ON” lub przyciskiem rozruchu wybrany jest stan „ON”, wskaźnik pokazuje temperaturę płynu chłodzącego silnik. W normalnych warunkach eksploatacji wskazówka powinna znajdować się w zakresie prawidłowej, dopuszczalnej temperatury – pomiędzy „H” i „C”. Jeżeli wskazówka zbliży się do „H”, sygnalizuje to przegrzanie silnika. Należy wtedy zastosować się do wskazówek podanych w rozdziale „SYTUACJE AWARYJNE”.

UWAGA

Kontynuowanie jazdy z przegrzaniem silnikiem może doprowadzić do jego poważnego uszkodzenia.

Regulacja intensywności podświetlenia wskaźników



Po obróceniu wyłącznika zapłonu do pozycji „ON” lub przełączeniu przyciskiem rozruchu w stan „ON” włącza się podświetlenie wskaźników.

Z chwilą włączenia świateł pozycyjnych lub mijania następuje samoczynne przygaszenie podświetlenia wskaźników.

Gdy włączone są światła pozycyjne i/lub mijania, można dokonać regulacji podświetlenia wskaźników.

W celu zwiększenia intensywności podświetlenia wskaźników należy obracać pokrętkę regulacyjną (1) w prawo.

W celu zmniejszenia intensywności podświetlenia wskaźników należy obracać

pokrętkę regulacyjną (1) w przeciwnym kierunku.

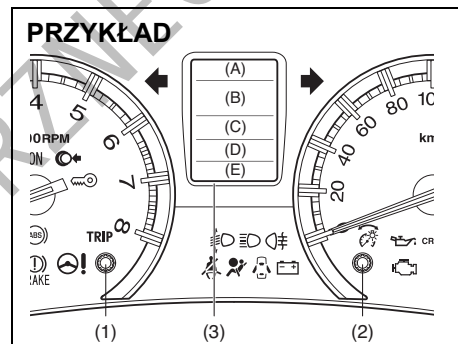
INFORMACJA:

- Jeżeli pokrętkę regulacyjną nie zostanie obrócone w ciągu około 5 sekund od wywołania obrazu kontrolnego funkcji regulacji podświetlenia, nastąpi samoczynne przerwanie trybu regulacyjnego.
- Podłączenie wcześniej odłączonego akumulatora powoduje przywrócenie ustawień standardowych podświetlenia wskaźników. W razie potrzeby konieczne jest ponowne wprowadzenie własnych ustawień.

INFORMACJA:

Ustawienie wysokiej intensywności podświetlenia wskaźników przy włączonych światłach pozycyjnych powoduje wyłączenie funkcji samoczynnego przygaszania podświetlenia.

Wyświetlacz informacyjny



- (1) Przycisk licznika przebiegu dziennego
- (2) Przycisk przełącznika wskaźników
- (3) Wyświetlacz informacyjny

Gdy wyłącznik zapłonu jest w pozycji „ON” lub przyciskiem rozruchu wybrany jest stan „ON”, na wyświetlaczu widoczne są następujące informacje:

Sektor (A)

Temperatura otoczenia

Sektor (B)

Pozycja dźwigni skrzyni biegów (wersje z automatyczną skrzynią biegów) / Wskaźnik biegu (wersje z mechaniczną skrzynią biegów)

Sektor (C)

Licznik przebiegu dziennego / Bieżące zużycie paliwa / Średnie zużycie paliwa / Zasięg jazdy / Dystans do następnej wymiany oleju silnikowego (wersje z silnikiem o zapłonie samoczynnym)

Sektor (D)

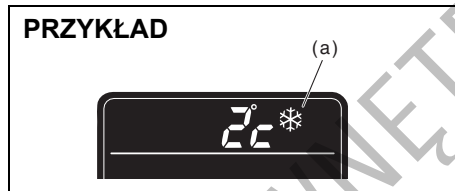
Licznik przebiegu całkowitego / Sygnalizacja konieczności wymiany oleju (wersje z silnikiem o zapłonie iskrowym)

Sektor (E)

Zegar

Temperatura otoczenia

Gdy wyłącznik zapłonu jest w pozycji „ON” lub przyciskiem rozruchu wybrany jest stan „ON”, w sektorze (A) pokazywana jest temperatura panująca na zewnątrz samochodu.



68LM258

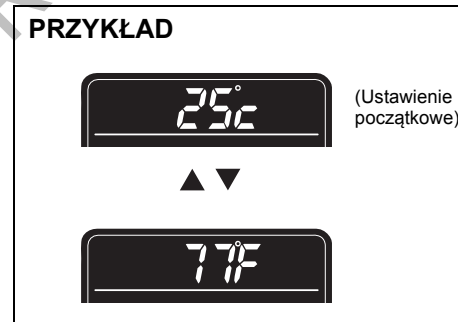
Gdy temperatura na zewnątrz samochodu zbliży się do 0°C, pojawia się pokazany powyżej symbol (a).

INFORMACJA:

- Podczas jazdy z małą prędkością oraz na postoju pokazywana wartość temperatury otoczenia nie odpowiada rzeczywistej wartości.
- W razie nieprawidłowego stanu czujnika temperatury, a także bezpośrednio po obroceniu wyłącznika zapłonu do pozycji „ON” lub przełączeniu przyciskiem rozruchu w stan „ON”, wartość temperatury otoczenia może nie być pokazywana.

Jednostki, w jakich pokazywana jest temperatura otoczenia, można zmieniać, gdy w sektorze (C) wyświetlany jest zasięg jazdy.

W tym celu należy naciskając przycisk licznika przebiegu dziennego (1) obrócić przełącznik wskazań (2).



(Ustawienie początkowe)

68LM259

INFORMACJA:

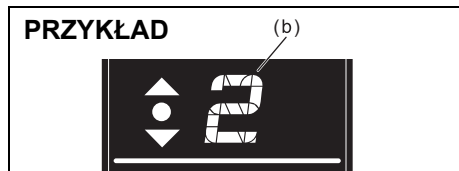
Wraz ze zmianą jednostek miary temperatury następuje automatyczna zmiana tych jednostek na wyświetlaczu układu klimatyzacji.

INFORMACJA:

Przy podłączaniu na nowo zacisku ujemnego (-) akumulatora zostają przywrócone domyślne jednostki temperatury. Można je zmienić stosownie do potrzeb.

PRZED ROZPOCZĘCIEM JAZDY

Pozycja dźwigni skrzyni biegów (wersje z automatyczną skrzynią biegów) / Wskaźnik biegu (wersje z mechaniczną skrzynią biegów)



68LM9201

Pozycja dźwigni skrzyni biegów (wersje z automatyczną skrzynią biegów)

Gdy wyłącznik zapłonu jest w pozycji „ON” lub przyciskiem rozruchu wybrany jest stan „ON”, w sektorze (B) pokazywane jest położenie dźwigni automatycznej skrzyni biegów (b).

Szczegółowe informacje o posługiwaniu się skrzynią biegów podane są pod hasłem „Używanie skrzyni biegów” w rozdziale „UŻYTKOWANIE POJAZDU”.

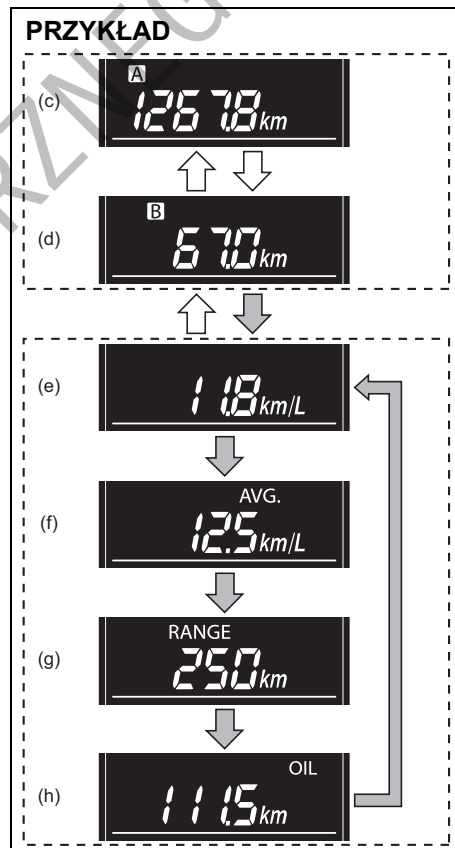
Wskaźnik biegu (wersje z mechaniczną skrzynią biegów)

Opis pod hasłem „Wskaźnik biegu” w rozdziale „UŻYTKOWANIE POJAZDU”.



Licznik przebiegu dziennego / Bieżące zużycie paliwa / Średnie zużycie paliwa / Zasięg jazdy / Dystans do następnej wymiany oleju silnikowego (wersje z silnikiem o zapłonie samoczynnym)

Gdy wyłącznik zapłonu jest w pozycji „ON” lub przyciskiem rozruchu wybrany jest stan „ON”, w sektorze (A) pokazywany jest jeden z sześciu następujących parametrów: licznik przebiegu dziennego A, licznik przebiegu dziennego B, bieżące zużycie paliwa, średnie zużycie paliwa, zasięg jazdy lub dystans do następnej wymiany oleju silnikowego.

Przełączanie wskazań w sektorze (C) dokonywane jest krótkimi naciśnięciami przycisku licznika przebiegu dziennego (1) lub przycisku przełącznika wskazań (2).



68LM261

	Nacisnąć przycisk licznika przebiegu dziennego (1).
	Nacisnąć przycisk przełącznika wskazań (2).

- (c) Licznik przebiegu dziennego A
- (d) Licznik przebiegu dziennego B
- (e) Bieżące zużycie paliwa
- (f) Średnie zużycie paliwa
- (g) Zasięg jazdy
- (h) Dystans do następnej wymiany oleju silnikowego (wersje z silnikiem o zapłonie samoczynnym)

⚠ OSTRZEŻENIE

Próba modyfikacji ustawień na wyświetlaczu w trakcie jazdy grozi utratą panowania nad pojazdem.

Nie należy zmieniać ustawień na wyświetlaczu podczas jazdy.

INFORMACJA:

- Zmiana wskazań następuje po naciśnięciu i zwolnieniu przycisku.
- Pokazywane wartości są przybliżone. Pokazywane wartości mogą odbiegać od wielkości rzeczywistych.

Licznik przebiegu dziennego

Licznik przebiegu dziennego służy do pomiaru dystansu przebytego podczas podróży lub np. pomiędzy tankowaniami paliwa.

Z liczników przebiegu dziennego A i B można korzystać niezależnie.

W celu wyzerowania stanu licznika przebiegu dziennego należy podczas jego wyświetlania przytrzymać wciśnięty przycisk (1).

INFORMACJA:

Maksymalna wartość pokazywana przez licznik przebiegu dziennego wynosi 9999,9. Po przekroczeniu maksymalnej wartości naliczanie rozpoczyna się od 0,0.

Bieżące zużycie paliwa

Jeżeli podczas poprzedniej jazdy wybrane było pokazywanie bieżącego zużycia paliwa, po obróceniu wyłącznika zapłonu do pozycji „ON” lub przełączeniu przyciskiem rozruchu na stan „ON”, pojawia się ostatnia wartość tego parametru. Wartość widoczna jest tylko podczas jazdy.

INFORMACJA:

- Gdy samochód nie jedzie, nie jest pokazywana żadna wartość.
- W zależności od wersji samochodu, standardowe jednostki, w jakich pokazywane jest zużycie paliwa, to „L/100km”, „km/L” lub „MPG”.
- Dla ustawień „L/100km” lub „km/L” maksymalna wartość pokazywanego bieżącego zużycia paliwa wynosi 30. Nawet, gdy rzeczywiste zużycie paliwa będzie większe, nie zostanie pokazana wartość wyższa niż 30.
- Dla ustawienia „MPG” maksymalna wartość pokazywanego bieżącego zużycia paliwa wynosi 99,9. Nawet, gdy rzeczywiste zużycie paliwa będzie większe, nie zostanie pokazana wartość wyższa niż 99,9.
- W zależności od warunków jazdy, wskazania na wyświetlaczu mogą zmieniać się z opóźnieniem.
- Pokazywane wartości są przybliżone. Wskazania mogą się różnić od rzeczywistych wartości.
- Dla ustawień „L/100km” lub „km/L” można zmieniać jednostki, w jakich poka-

zywane jest bieżące zużycie paliwa. Wskazówki podane są pod hasłem „Średnie zużycie paliwa” w tym rozdziale.

Średnie zużycie paliwa

Jeżeli podczas poprzedniej jazdy wybrane było pokazywanie średniego zużycia paliwa, po obróceniu wyłącznika zapłonu do pozycji „ON” lub wybraniu przyciskiem rozruchu stanu „ON” na wyświetlaczu pojawia się dotychczasowa wartość tego parametru”. Pokazywana wartość uwzględnia dotychczasowy przebieg zużycia paliwa od chwili ostatniego wyzerowania tego parametru.

W celu wyzerowania wartości średniego zużycia paliwa należy podczas jego wyświetlania przytrzymać wciśnięty przycisk (2).

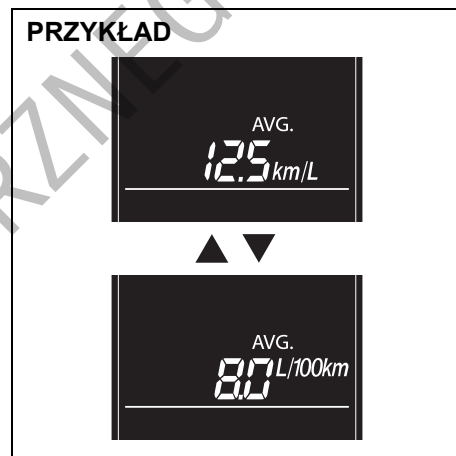
INFORMACJA:

Po podłączeniu na nowo zacisku ujemnego (-) akumulatora wartość średniego zużycia paliwa pojawi się po przejechaniu pewnego odcinka.

(Dla ustawień „L/100km” lub „km/L”)

W celu zmiany jednostek, w jakich pokazywane jest średnie zużycie paliwa, należy naciskając przycisk licznika przebiegu dziennego (1) obrócić przełącznik wskaźników (2).

PRZYKŁAD



68LM262

INFORMACJA:

W zależności od wersji samochodu, standardowe jednostki, w jakich pokazywane jest zużycie paliwa, to km/L lub L/100km.

INFORMACJA:

- Wraz ze zmianą jednostek, w jakich pokazywane jest średnie zużycie paliwa, następuje automatyczna zmiana jednostek, w jakich pokazywane jest bieżące zużycie paliwa.
- Po podłączeniu na nowo zacisku ujemnego (-) akumulatora zostają przywrócone domyślne jednostki średniego zużycia paliwa. Można je zmienić stosownie do potrzeb.

Zasięg jazdy

Jeżeli podczas poprzedniej jazdy wybrane było pokazywanie zasięgu jazdy, po obróceniu wyłącznika zapłonu do pozycji „ON” lub wybraniu przyciskiem rozruchu stanu „ON” na wyświetlaczu widoczne jest przez kilka sekund „---”, a następnie pojawia się aktualna wartość tego parametru”.

Pokazywana wartość jest przybliżonym dystansem, jaki przy aktualnych warunkach jazdy samochód może przejechać do chwili, gdy poziom paliwa na wskaźniku osiągnie „E”.

Gdy zaświeci się lampka ostrzegawcza rezerwy paliwa, na wyświetlaczu pojawi się „---”.

Gdy zaświeci się lampka ostrzegawcza rezerwy paliwa, należy niezwłocznie uzupełnić zapas paliwa, niezależnie od tego, jaki zasięg jazdy jest widoczny na wyświetlaczu.

Ze względu na to, że zasięg jazdy jest obliczany na podstawie dotychczasowych parametrów jazdy, jego wartość może być różna po każdym tankowaniu.

INFORMACJA:

- *W przypadku pozostawienia podczas tankowania wyłącznika zapłonu w pozycji lub stanie „ON”, pokazywana wartość zasięgu jazdy może być nieprawidłowa.*
- *Po podłączeniu ujemnego (-) zacisku akumulatora wartość zasięgu jazdy pojawi się po przejechaniu pewnego odcinka.*

Dystans do następnej wymiany oleju silnikowego (wersje z silnikiem o zapłonie samoczynnym)

Po wybraniu na wyświetlaczu informacyjnym pozycji „Distance until the next changing engine oil” pojawia się wielkość dystansu, jaki pozostał do następnej wymiany oleju silnikowego i filtra tego oleju. Gdy dystans pozostały do wymiany skróci się do 0 km, w zespole wskaźników zacznie błyskać lampka sygnalizacyjna konieczności wymiany oleju silnikowego, przypominając o konieczności natychmiastowej wymiany oleju silnikowego i filtra oleju.

Jeżeli podczas poprzedniej jazdy wybrane było pokazywanie dystansu do następnej wymiany oleju silnikowego, po obróceniu wyłącznika zapłonu do pozycji „ON” lub przełączeniu przyciskiem rozruchu w stan „ON”, na kilka sekund pojawia się „---”, a następnie aktualna wartość tego parametru.

Po każdej wymianie oleju silnikowego konieczne jest wyłączenie lampki, aby związany z nią układ monitorujący mógł w prawidłowy sposób zasygnalizować kolejny termin wymiany oleju. W celu przywrócenia stanu początkowego układu należy zwrócić się do autoryzowanej stacji obsługi SUZUKI. Po wyzerowaniu stanu układu monitorującego pojawia się wartość 30000 km. Równocześnie przestanie błyskać lampka sygnalizacyjna konieczności wymiany oleju silnikowego.

UWAGA

Gdy pokazywany dystans zbliży się do 0 km, należy natychmiast dokonać wymiany oleju silnikowego i filtra oleju. Zaniechanie tego grozi poważnym uszkodzeniem silnika.

Licznik przebiegu całkowitego

Gdy wyłącznik zapłonu jest w pozycji „ON” lub przyciskiem rozruchu wybrany jest stan „ON”, w sektorze (D) pokazywany jest stan licznika przebiegu całkowitego. Licznik przebiegu całkowitego odnotowuje sumaryczną odległość przejechaną przez pojazd.

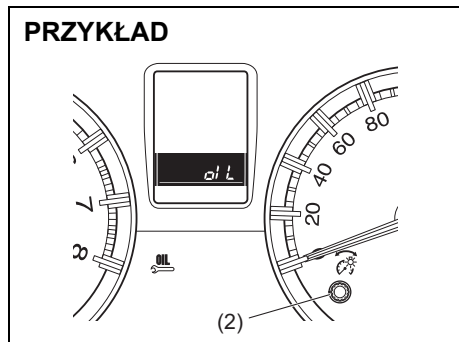
UWAGA

Należy obserwować wskazania licznika przebiegu całkowitego i regularnie sprawdzać w planie obsługi okresowej, jakie czynności serwisowe są w danym momencie niezbędne. Zaniechanie wykonania niezbędnej obsługi przy odpowiednim przebiegu może doprowadzić do nadmiernego zużycia bądź uszkodzenia niektórych części i podzespołów.

PRZED ROZPOCZĘCIEM JAZDY

Sygnalizacja konieczności wymiany oleju

Gdy zostanie osiągnięty określony stan licznika lub upłynie ustalony czas, po włączeniu zapłonu zaświeci się lampka sygnalizacyjna konieczności wymiany oleju. Na wyświetlaczu informacyjnym w sektorze (D) pojawi się komunikat „Oil”, sygnalizujący konieczność wymiany oleju silnikowego wraz z jego filtrem.



68LM90010

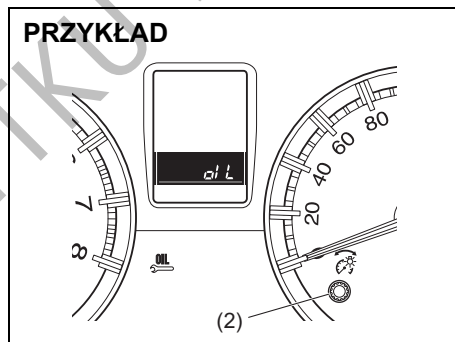
Wskazówki dotyczące wymiany oleju i filtra w układzie olejenia silnika podane są pod hasłem „Wymiana oleju silnikowego i filtra oleju” w rozdziale „PRZEGLĄDY I OBSŁUGA OKRESOWA”, natomiast autoryzowana stacja obsługi SUZUKI służy wszelkimi informacjami na temat tych pozycji serwisowych.

Warunkiem prawidłowego sygnalizowania kolejnego terminu wymiany oleju i filtra jest ustawienie limitu przebiegu oraz czasu do zaświecenia się lampki.

Po tej operacji lampka zgaśnie. Zalecane jest powierzenie operacji inicjowania układu monitorującego autoryzowanej stacji obsługi SUZUKI. W przypadku samodzielnego inicjowania układu należy postępować według poniższych wskazówek.

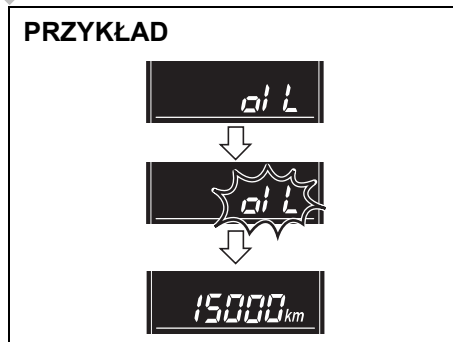
Inicjowanie układu monitorującego okres eksploatacji oleju:

- (1) Obrócić wyłącznik zapłonu do pozycji „ON” lub przyciskiem rozruchu przełączyć w stan „ON”.
- (2) Gdy świeci się lampka sygnalizacyjna konieczności wymiany oleju i wyświetlany jest komunikat „Oil”, przytrzymać przez chwilę wciśnięty przełącznik wskazań (2).



68LM90011

- (3) Przytrzymanie wciśniętego przełącznika wskazań (2) zmienia obraz na wyświetlaczu w pokazanej poniżej sekwencji. Gdy układ monitorujący zostanie zainicjowany, zgaśnie lampka sygnalizacyjna konieczności wymiany oleju i zniknie komunikat „Oil”, a na wyświetlaczu pojawi się stan licznika przebiegu całkowitego.



68LM90010

Zegar

Gdy wyłącznik zapłonu jest w pozycji „ON” lub przyciskiem rozruchu wybrany jest stan „ON”, w sektorze (D) pokazywany jest aktualny czas.

Wskazania zegara zmienia się w następujący sposób:

- 1) Nacisnąć równocześnie przycisk licznika przebiegu dziennego (1) i przełącznik wskazań (2).
- 2) W celu zmiany wskazań godzin należy cyklicznie obracać przełącznik wskazań (2) w lewo lub w prawo, gdy błyskają cyfry godzin. W celu przyspieszenia zmian należy przełącznik wskazań (2) przytrzymać w pozycji obróconej. W celu zatwierdzenia zmian należy nacisnąć przełącznik wskazań (2), po czym zaczną błyskać cyfry minut.
- 3) W celu zmiany wskazań minut należy cyklicznie obracać przełącznik wskazań (2) w lewo lub w prawo, gdy błyskają cyfry minut. W celu przyspieszenia zmian należy przełącznik wskazań (2) przytrzymać w pozycji obróconej. W celu zatwierdzenia zmian należy nacisnąć przełącznik wskazań (2).

⚠ OSTRZEŻENIE

Próba modyfikacji ustawień na wyświetlaczu w trakcie jazdy grozi utratą panowania nad pojazdem.



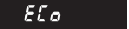





Nie należy zmieniać ustawień na wyświetlaczu podczas jazdy.

INFORMACJA:

Przy podłączaniu na nowo zacisku ujemnego (-) akumulatora zostają przywrócone domyślne ustawienia wskazań zegara. Można je zmienić stosownie do potrzeb.

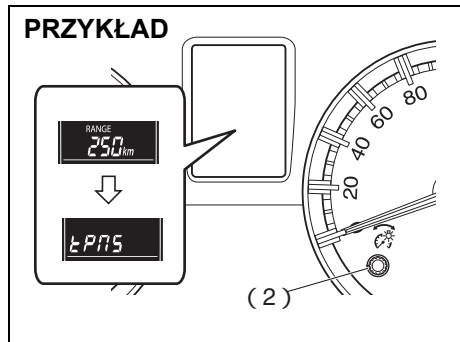
Ustawienia funkcyjne

Ustawienia dla wyszczególnionych poniżej funkcji można wprowadzać podczas postoju samochodu przy włączonym zapłonie.

Wskazanie		Funkcje	
TPMS (ustawienia dotyczące monitorowania ciśnienia w ogumieniu)			Komfortowe (ustawienie domyślne) • Szczegółowe informacje o układzie monitorującym ciśnienie w oponach podane są pod hasłem „Monitorowanie ciśnienia w ogumieniu” w rozdziale „UŻYTKOWANIE POJAZDU”.
			Ekonomiczne • Szczegółowe informacje o układzie monitorującym ciśnienie w oponach podane są pod hasłem „Monitorowanie ciśnienia w ogumieniu” w rozdziale „UŻYTKOWANIE POJAZDU”.
			Ładunkowe • Szczegółowe informacje o układzie monitorującym ciśnienie w oponach podane są pod hasłem „Monitorowanie ciśnienia w ogumieniu” w rozdziale „UŻYTKOWANIE POJAZDU”.
Lampka sygnalizacyjna konieczności wymiany oleju (przywrócenie stanu początkowego układu lampki sygnalizacyjnej konieczności wymiany oleju)			Zainicjowanie układu monitorującego okres eksploatacji oleju (wersje z silnikiem o zapłonie iskrowym).
Ustawienia domyślne (przywrócenie ustawień standardowych)			Wszystkie ustawienia przyjmują wartości inicjalne.

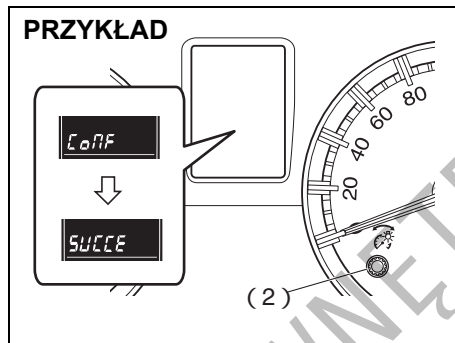
Ustawienia dotyczące monitorowania ciśnienia w ogumieniu

- 1) Naciskając przełącznik wskaźników (2) wybrać zasięg jazdy.



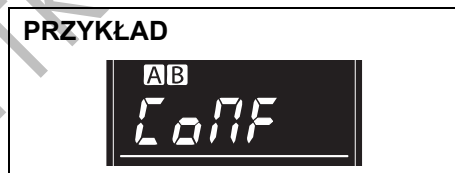
68LM90012

- 2) Gdy wyświetlany jest zasięg jazdy, przytrzymać wciśnięty przełącznik wskaźników (2) dłużej niż 2 sekundy.
- 3) Obracając pokrętkę przełącznika wskaźników (2), wybrać „*TPNS*” i nacisnąć przełącznik wskaźników (2).



68LM90013

- 4) Obracając pokrętkę przełącznika wskaźników (2) wybrać szablon wartości odniesienia i nacisnąć przełącznik wskaźników (2). Gdy pojawi się „*SUCC*”, ustawienie zostało wprowadzone.
- 5) Obracając pokrętkę przełącznika wskaźników (2) wybrać „*End*” i nacisnąć przełącznik wskaźników (2). Powróci obraz dla zasięgu jazdy.



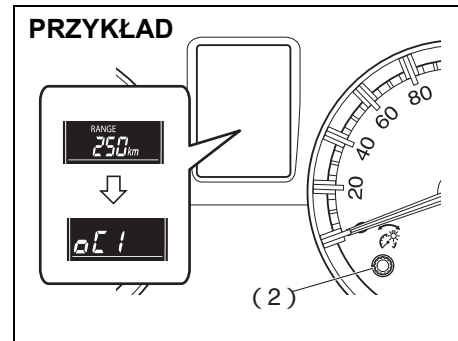
68LM90014

INFORMACJA:

- „*AB*” na powyższej ilustracji oznacza aktualnie ustawiany parametr.
- W celu powrotu do wyższego poziomu menu w trakcie wykonywania operacji, obracając pokrętkę przełącznika wskaźników (2) wybrać „*Back*” i nacisnąć przełącznik wskaźników (2).

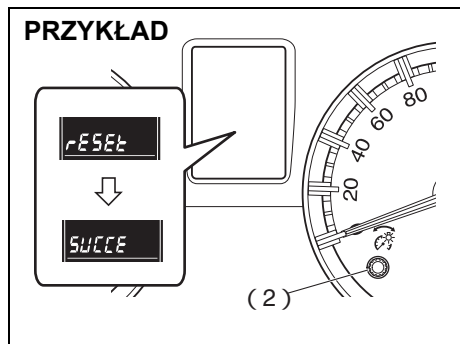
Przywrócenie stanu początkowego układu lampki sygnalizacyjnej konieczności wymiany oleju (wersja z silnikiem o zapłonie iskrowym)

- 1) Naciskając przełącznik wskaźników (2) wybrać zasięg jazdy.



68LM90015

- 2) Gdy wyświetlany jest zasięg jazdy, przytrzymać wciśnięty przełącznik wskaźników (2) dłużej niż 2 sekundy.
- 3) Obracając pokrętkę przełącznika wskaźników (2) wybrać „*Oil*”.



68LM90016

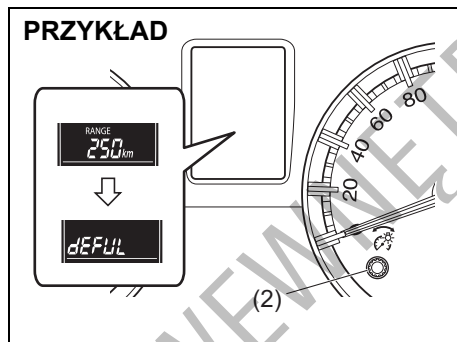
- 4) Naciskając przełącznik wskaźników (2) wybrać „rESEt”.
- 5) Ponownie nacisnąć przełącznik wskaźników (2).
Gdy pojawi się „SUCCe”, ustawienie zostało wprowadzone.
- 6) Obracając pokrętkę przełącznika wskaźników (2) wybrać „E_n_d” i nacisnąć przełącznik wskaźników (2). Powróci obraz dla zasięgu jazdy.

INFORMACJA:

W celu powrotu do wyższego poziomu menu w trakcie wykonywania operacji, obracając pokrętkę przełącznika wskaźników (2) wybrać „bRtH” i nacisnąć przełącznik wskaźników (2).

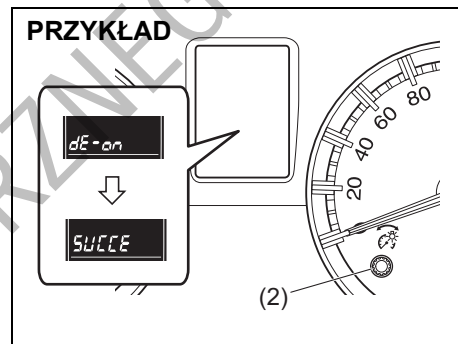
Przywrócenie ustawień standardowych

- 1) Naciskając przełącznik wskaźników (2) wybrać zasięg jazdy.



68LM90017

- 2) Gdy wyświetlany jest zasięg jazdy, przytrzymać wciśnięty przełącznik wskaźników (2) dłużej niż 2 sekundy.
- 3) Obracając pokrętkę przełącznika wskaźników (2) wybrać „dEFUL”.



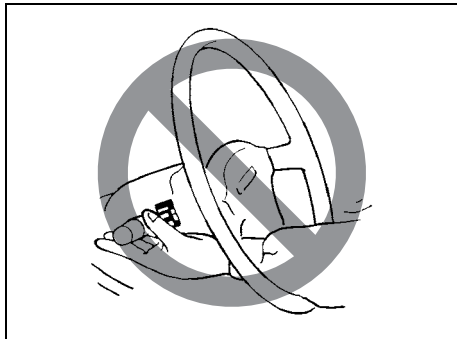
68LM90018

- 4) Naciskając przełącznik wskaźników (2) wybrać „dE-on”.
- 5) Ponownie nacisnąć przełącznik wskaźników (2).
Gdy pojawi się „SUCCe”, ustawienie zostało wprowadzone.
- 6) Obracając pokrętkę przełącznika wskaźników (2) wybrać „E_n_d” i nacisnąć przełącznik wskaźników (2). Powróci obraz dla zasięgu jazdy.

INFORMACJA:

W celu powrotu do wyższego poziomu menu w trakcie wykonywania operacji, obracając pokrętkę przełącznika wskaźników (2) wybrać „bRtH” i nacisnąć przełącznik wskaźników (2).

Dźwignia przełącznika świateł głównych



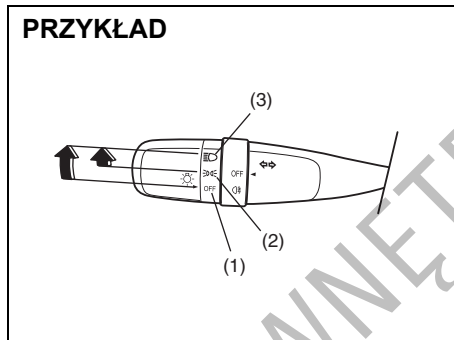
57L21128

▲ OSTRZEŻENIE

Sięganie do jakichkolwiek urządzeń przez koło kierownicy grozi odniesieniem obrażeń.

Włączanie świateł głównych

PRZYKŁAD



68LM228

Światła główne są włączane i wyłączane przez obrót gałki umieszczonej na końcu dźwigni. Gałka ma trzy położenia:

OFF (1)

Wszystkie światła wyłączone.

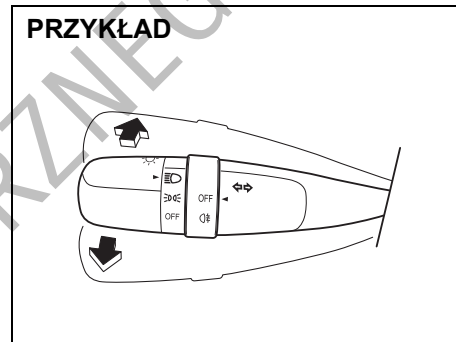
☞☜ (2)

Włączone światła pozycyjne przednie i tylne, oświetlenie tablicy rejestracyjnej oraz podświetlenie wskaźników, lecz pozostają wyłączone światła mijania.

☞☜ (3)

Włączone światła pozycyjne przednie i tylne, oświetlenie tablicy rejestracyjnej, podświetlenie wskaźników oraz światła mijania.

PRZYKŁAD

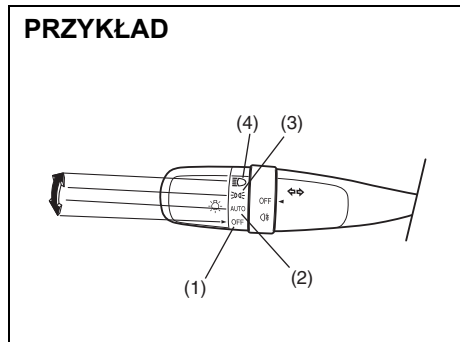


68LM229

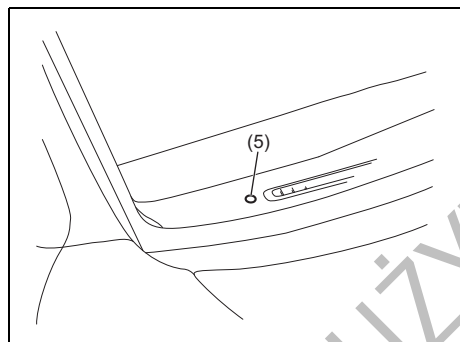
Gdy światła mijania są włączone, przestawienie dźwigni do przodu powoduje włączenie świateł drogowych, a przestawienie dźwigni do poprzedniej pozycji powoduje włączenie świateł mijania. Gdy włączone są światła drogowe, świeci się lampka kontrolna w zespole wskaźników. Chwilowe włączenie świateł drogowych jako sygnału świetlnego możliwe jest przez lekkie wychylenie dźwigni z położenia spoczynkowego do siebie i zwolnienie jej po daniu sygnału.

Zautomatyzowane działanie świateł (w niektórych wersjach)

PRZYKŁAD



68LM230



68LM70201

Działanie świateł głównych sterowane jest przez dwa główne urządzenia: przełącznik świateł i automatyczny sterownik świateł (gdy przełącznik świateł jest w pozycji „AUTO”). Schemat ich działania przedstawiony jest w poniższej tabeli.

JASNO: W okolicy czujnika oświetlenia (5) jest jasno.
CIEMNO: W okolicy czujnika oświetlenia (5) jest ciemno.

Pozycja przełącznika świateł	Sterowane światła	Stan operacyjny zapłonu: „LOCK” (wyłączone zasilanie) lub „ACC”		Stan operacyjny zapłonu: „ON”			
		Silnik nie pracuje		Silnik nie pracuje		Silnik pracuje	
		JASNO	CIEMNO	JASNO	CIEMNO	JASNO	CIEMNO
(1) OFF	Światła pozycyjne	-	-	-	-	-	-
	Reflektory	-	-	-	-	-	-
(2) AUTO	Światła pozycyjne	-	-	-	Włączone	-	Włączone
	Reflektory	-	-	-	Włączone	-	Włączone
(3) D	Światła pozycyjne	Włączone	Włączone	Włączone	Włączone	Włączone	Włączone
	Reflektory	-	-	-	-	-	-
(4) H	Światła pozycyjne	Włączone	Włączone	Włączone	Włączone	Włączone	Włączone
	Reflektory	Włączone	Włączone	Włączone	Włączone	Włączone	Włączone

Światła główne są włączane i wyłączane przez obrót gałki umieszczonej na końcu dźwigni. Gałka ma cztery położenia:

OFF (1)

Wszystkie światła wyłączone.

AUTO (2)

Funkcja ta działa, gdy przyciskiem rozruchu wybrany jest stan „ON”. Światła mijania i pozycyjne są włączane i wyłączane automatycznie, w zależności od natężenia światła rejestrowanego przez czujnik. Gasną automatycznie po przełączeniu przyciskiem rozruchu w stan „ACC” lub „LOCK” (wyłączone zasilanie).

Czujnik oświetlenia (5) znajduje się na górnej powierzchni deski rozdzielczej, po stronie pasażera.

INFORMACJA:

- Czujnika oświetlenia nie należy niczym zakrywać. Umieszczenie czegokolwiek na czujniku oświetlenia spowoduje jego wadliwe działanie.
- W przypadku przełączenie przyciskiem rozruchu w stan „ON”, gdy przełącznik świateł pozostaje w pozycji „AUTO”, światła mijania i drogowe włączane są samoczynnie po nastaniu zmroku, nawet gdy silnik samochodu nie pracuje. Pozostawienie włączonych świateł przez dłuższy czas może doprowadzić do całkowitego rozładowania akumulatora.

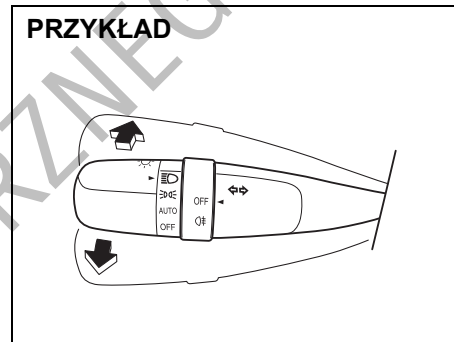
☰ (3)

Włączone światła pozycyjne przednie i tylne, oświetlenie tablicy rejestracyjnej oraz podświetlenie wskaźników, lecz pozostają wyłączone światła mijania.

☰ (4)

Włączone światła pozycyjne przednie i tylne, oświetlenie tablicy rejestracyjnej, podświetlenie wskaźników oraz światła mijania.

PRZYKŁAD

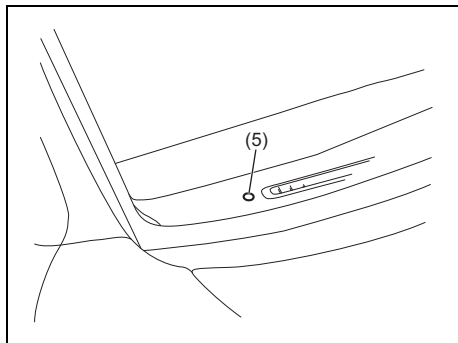


68LM231

Gdy światła mijania są włączone, przestawienie dźwigni do przodu powoduje włączenie świateł drogowych, a przestawienie dźwigni do poprzedniej pozycji powoduje włączenie świateł mijania. Gdy włączone są światła drogowe, świeci się lampka kontrolna w zespole wskaźników. Chwilowe włączenie świateł drogowych jako sygnału świetlnego możliwe jest przez lekkie wychylenie dźwigni z położenia spoczynkowego do siebie i zwolnienie jej po daniu sygnału.

DO UŻYTKU WZMAGANEGO

Automatyczne włączanie świateł mijania



68LM70201

Automatyczny sterownik włącza te same światła, które włączane są przełącznikiem na dźwigni przy kierownicy, gdy spełnione są trzy wyszczególnione poniżej warunki.

Warunki automatycznego włączenia świateł mijania:

- 1) W okolicy czujnika oświetlenia (5) jest ciemno.
- 2) Przełącznik świateł jest w pozycji „AUTO”.
- 3) Przyciskiem rozruchu został wybrany stan „ON”.

Układ jest uruchamiany sygnałem z czujnika oświetlenia (5) pod przednią szybą. Nie należy zakrywać czujnika (5). Grozi to nieprawidłowym działaniem układu.

⚠ OSTRZEŻENIE

Reakcja czujnika oświetlenia na zmianę natężenia światła następuje po około 5 sekundach. W celu uniknięcia ryzyka wypadku na skutek niedostatecznej widoczności, przed wjazdem do tunelu, parkingu podziemnego itp. należy ręcznie włączyć światła.

INFORMACJA:

Czujnik oświetlenia reaguje również w zakresie podczerwieni, co może powodować jego niewłaściwe działanie przy znacznym natężeniu tego typu promieniowania.

Sygnalizator akustyczny włączonych świateł

W przypadku otwarcia drzwi kierowcy, gdy światła pozycyjne i mijania pozostają włączone, rozlega się ostrzegawczy sygnał akustyczny, przypominający o ich wyłączeniu. Funkcja ta działa w następujących warunkach:

Światła pozycyjne i mijania pozostają włączone nawet po wyłączeniu zapłonu lub przełączeniu przyciskiem rozruchu w stan „LOCK” (wyłączone zasilanie).

Wyłączenie świateł pozycyjnych i mijania przerywa sygnalizację akustyczną.

Automatyczne włączanie świateł do jazdy dziennej (w niektórych wersjach)

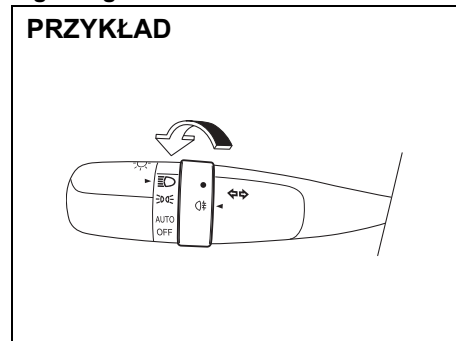
Przy pracującym silniku światła pozycyjne oraz mijania włączają się samoczynnie. W przypadku, gdy przełącznik świateł głównych jest w położeniu innym niż „OFF”, funkcja ta nie działa.

Warunki działania świateł do jazdy dziennej:

- 1) Silnik pracuje.
- 2) Przełącznik świateł w pozycji wyłączenia.

Wyłącznik tylnego światła przeciwmgielnego

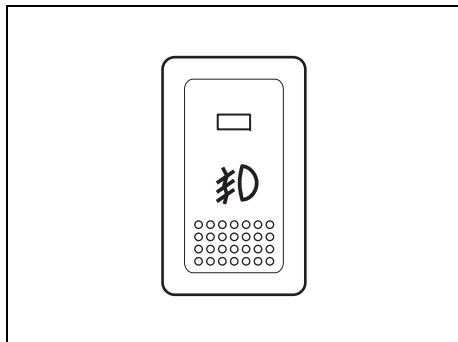
PRZYKŁAD



68LM232

W celu włączenia tylnego światła przeciwmgielnego należy przy włączonych światłach mijania obrócić gałkę, jak pokazano na rysunku. Równocześnie zaświeci się lampka kontrolna w zespole wskaźników.

Wyłącznik przednich świateł przeciwmgielnych (w niektórych wersjach)



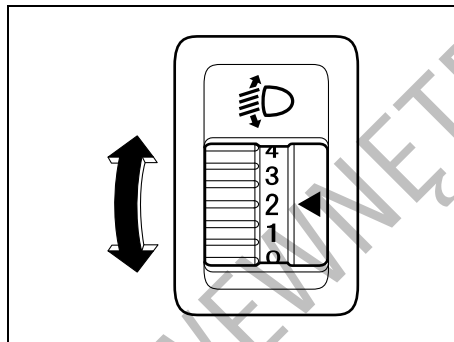
64J058

Przednie światła przeciwmgielne zapalają się po naciśnięciu ich wyłącznika, gdy włączone są światła pozycyjne i/lub mijania. Równocześnie zaświeci się lampka kontrolna w przycisku.

INFORMACJA:

W zależności od wersji rynkowej włączanie tych świateł może przebiegać inaczej, stosownie do lokalnych przepisów.

Przełącznik poziomowania reflektorów (w niektórych wersjach)

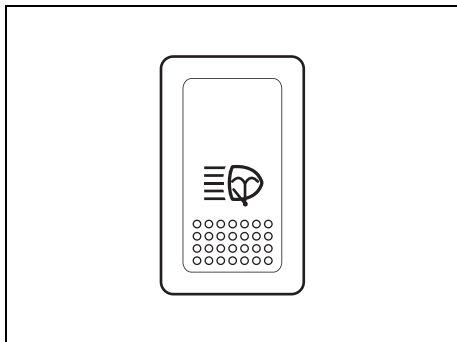


80JM040

Stosownie do obciążenia pojazdu reguluje się wysokość świecenia reflektorów. Zamieszczona dalej tabela podaje pozycje przełącznika w zależności od obciążenia samochodu.

Obciążenie pojazdu	Pozycja przełącznika
Tylko kierowca	0
Kierowca + 1 pasażer (na przednim siedzeniu)	0
Kierowca + komplet pasażerów, bez bagażu	2
Kierowca + komplet pasażerów i bagaż	2
Kierowca + maksymalny bagaż	3

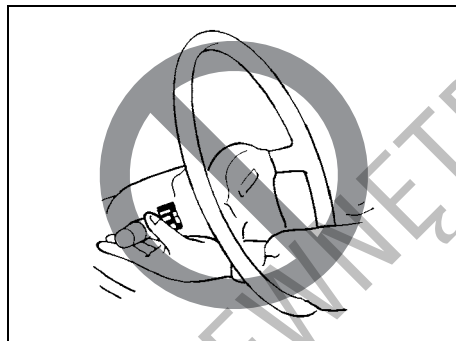
Wyłącznik zmywaczy reflektorów (w niektórych wersjach)



64J059

Gdy wyłącznik zapłonu jest w pozycji „ON” i włączone są światła mijania, naciśnięcie tego przycisku uruchamia zmywacze reflektorów. Płyn zmywający jest natryskiwany przez pół sekundy. W razie potrzeby przycisk nacisnąć ponownie.

Dźwignia przełącznika kierunkowskazów



57L21128

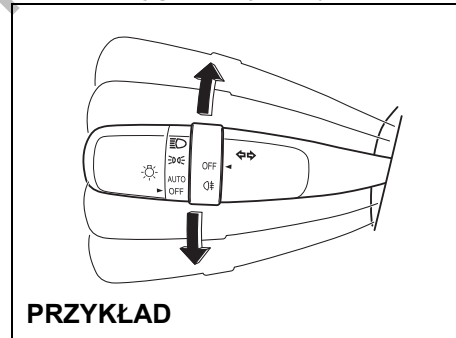
⚠ OSTRZEŻENIE

Sięganie do jakichkolwiek urządzeń przez koło kierownicy grozi odniesieniem obrażeń.

Włączanie kierunkowskazów

Gdy wyłącznik zapłonu jest w pozycji „ON” lub przyciskiem rozruch wybrany jest stan „ON”, przestawienie dźwigni przełącznika w górę lub w dół powoduje włączenie odpowiednio prawego lub lewego kierunkowskazu.

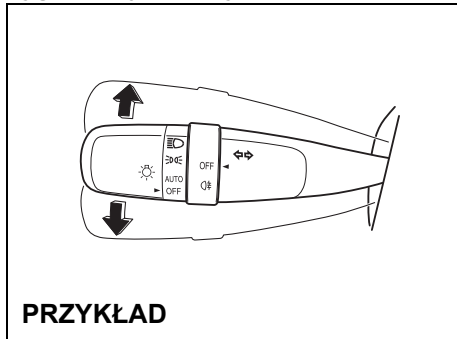
Normalna sygnalizacja skrętu



68LM233

Przestawienie dźwigni przełącznika do górnego położenia krańcowego włącza sygnalizację skrętu w prawo, a wychylenie dźwigni przełącznika do dolnego położenia krańcowego włącza sygnalizację skrętu w lewo. Po wykonaniu skrętu kierunkowskazy wyłączają się samoczynnie i dźwignia powraca do położenia wyjściowego.

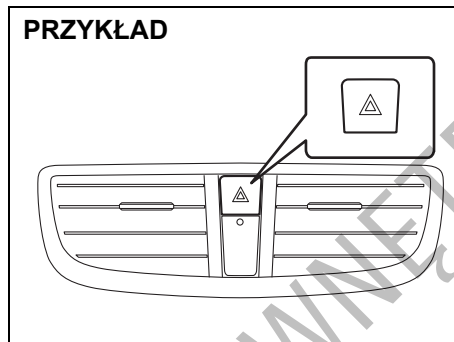
Sygnalizacja zmiany pasa ruchu



68LM234

W pewnych przypadkach, np. przy zmianie pasa ruchu, koło kierownicy nie jest obracane o kąt wystarczający do samoczynnego wyłączenia kierunkowskazu. Dla wygody użytkownika przewidziano możliwość włączania kierunkowskazu przez częściowe wychylenie dźwigni i przytrzymanie jej w tym położeniu. Po zwolnieniu dźwigni samoczynnie powraca do położenia wyjściowego.

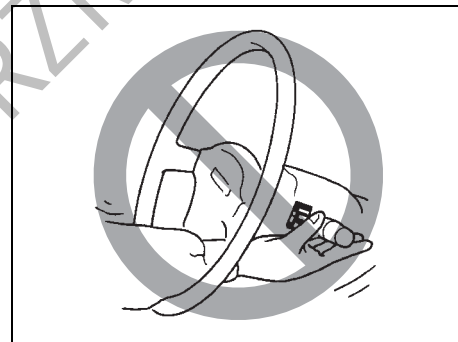
Wyłącznik świateł awaryjnych



68LM235

Naciśnięcie tego przycisku powoduje włączenie świateł awaryjnych. Wszystkie kierunkowskazy oraz obie lampki kontrolne kierunkowskazów błyskają jednocześnie. Ponowne naciśnięcie przycisku powoduje wyłączenie świateł awaryjnych. Świateł awaryjnych należy używać zawsze podczas awaryjnego postoju oraz w sytuacji, gdy zatrzymany pojazd może stanowić zagrożenie dla ruchu drogowego.

Dźwignia przełącznika wycieraczek i spryskiwaczy szyby przedniej



65D611

⚠ OSTRZEŻENIE

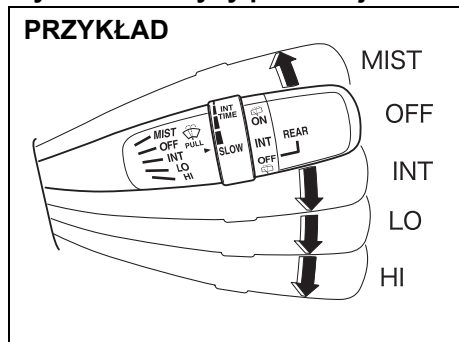
Sięganie do jakichkolwiek urządzeń przez koło kierownicy grozi odniesieniem obrażeń.

PRZED ROZPOCZĘCIEM JAZDY

Działanie wycieraczek i spryskiwaczy szyby

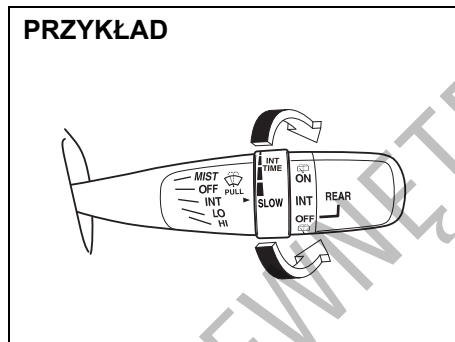
Gdy wyłącznik zapłonu jest w pozycji „ON” lub przyciskiem rozruchu wybrany jest stan „ON”, działa przełącznik zespolony wycieraczek i spryskiwaczy szyby przedniej oraz tylnej (w niektórych wersjach).

Wycieraczki szyby przedniej



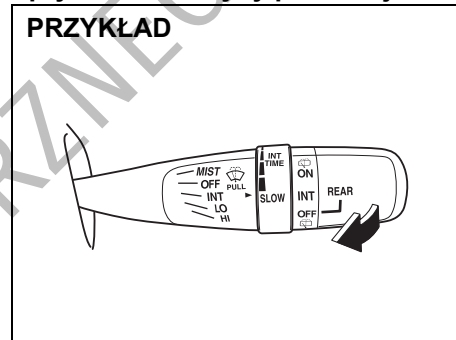
W celu uruchomienia wycieraczek szyby przedniej należy dźwignię przełącznika przestawić w dół, w jedno z trzech położeń pracy. W położeniu „INT” wycieraczki pracują w sposób przerywany. Położenie „INT” jest bardzo dogodne podczas jazdy w mgłę lub podczas mżawki. W położeniu „LO” wycieraczki pracują ze stałą, niską prędkością. W położeniu „HI” wycieraczki pracują ze stałą, wysoką prędkością. Przerwanie pracy wycieraczek następuje po przestawieniu dźwigni z powrotem w położenie „OFF”.

Wychylenie dźwigni w górę i przytrzymanie jej w pozycji „MIST” uruchamia pracę wycieraczek ze stałą niską prędkością.



Jeżeli dźwignia ma pierścień regulacyjny „INT TIME”, jego obrót powoduje zmianę częstotliwości pracy wycieraczek w trybie pracy przerywanej.

Spryskiwacze szyby przedniej



W celu uruchomienia spryskiwaczy przedniej szyby należy pociągnąć dźwignię do siebie. Wycieraczki samoczynnie zaczną pracować z niską prędkością, jeżeli nie zostały wcześniej uruchomione i na przełączniku jest oznaczenie pozycji „INT”.

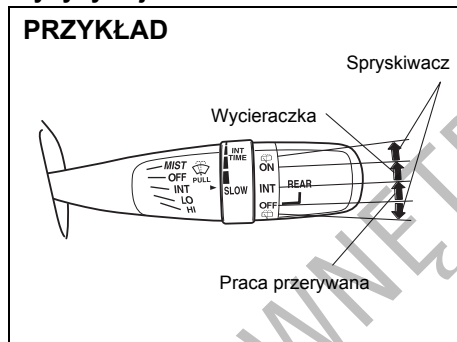
⚠ OSTRZEŻENIE

- W celu uniknięcia obmarzania przedniej szyby przy niskiej temperaturze, należy przed użyciem spryskiwacza uruchomić jej ogrzewanie poprzez odpowiednie ustawienie nawiewu powietrza.
- Nie należy używać płynu chłodzącego silnik jako płynu do spryskiwaczy szyb. Płyn ten może znacznie ograniczyć widoczność, a także uszkodzić pokrycia lakierowe.

UWAGA

W celu uniknięcia uszkodzenia elementów układu wycieraczek i spryskiwaczy szyby przedniej należy przestrzegać następujących środków ostrożności:

- Nie przytrzymywać dźwigni w pozycji włączenia spryskiwaczy, jeśli płyn przestał być natrykiwany, ponieważ może to doprowadzić do uszkodzenia silnika elektrycznego pompki spryskiwaczy.
- Nie usuwać brudu z suchej szyby za pomocą wycieraczek, ponieważ powoduje to zarysowanie szyby i uszkodzenie piór wycieraczek. Przed użyciem wycieraczek należy zawsze zwilżyć szybę płynem zmywającym.
- Przed włączeniem wycieraczek należy oczyścić ich pióra z lodu i zbitego śniegu.
- Regularnie kontrolować poziom płynu zmywającego, częściej przy złej pogodzie.
- Podczas mrozów napełniać zbiornik spryskiwacza szyby tylko w 3/4 objętości, aby pozostawić przestrzeń na rozszerzenie się w przypadku zamarznięcia roztworu.

Przełącznik wycieraczki i spryskiwacza szyby tylnej**PRZYKŁAD**

68LM239

W celu uruchomienia wycieraczki należy przy włączonym zapłonie obrócić przełącznik w kierunku pozycji „ON”. Jeżeli przełącznik ma pozycję „INT”, po ustawieniu go w tym położeniu wycieraczka pracuje w sposób przerywany. W celu przerwania pracy wycieraczki należy obrócić przełącznik do pozycji „OFF”.

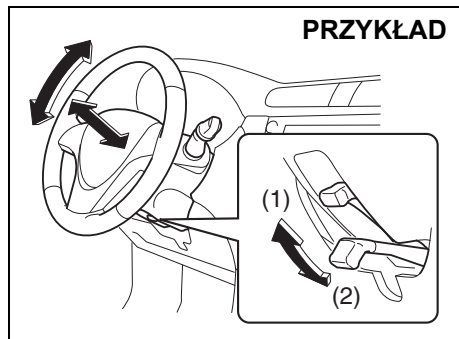
Gdy przełącznik jest w pozycji „OFF”, w celu zwilżenia tylnej szyby płynem zmywającym należy go obrócić do siebie i przytrzymać w tej pozycji.

Gdy przełącznik jest w pozycji „ON”, w celu zwilżenia tylnej szyby płynem zmywającym należy go obrócić do przodu i przytrzymać w tej pozycji.

UWAGA

Przed uruchomieniem wycieraczki tylnej szyby należy usunąć z jej pióra lód i śnieg. W przeciwnym wypadku zgromadzony lód lub śnieg może zablokować ruch wycieraczki, powodując uszkodzenie jej silnika napędowego.

Dźwignia blokady ustawienia kierownicy (w niektórych wersjach)



57L21074

- (1) ZABLOKOWANIE
- (2) ODBLOKOWANIE

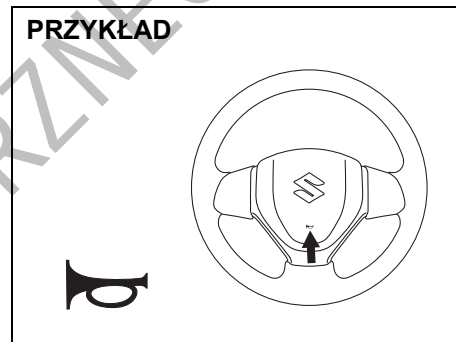
Dźwignia blokady ustawienia kierownicy znajduje się po lewej stronie kolumny kierownicy. W celu zmiany wysokości ustawienia lub wysunięcia kierownicy:

- 1) Nacisnąć dźwignię do dołu, zwalniając blokadę kolumny kierownicy.
- 2) Przechylić lub wysunąć bądź cofnąć kierownicę dożądanego położenia i unieruchomić ją w tym ustawieniu, naciśkając dźwignię blokady do góry.
- 3) Spróbować poruszyć kierownicą w górę i w dół oraz do przodu i do tyłu w celu sprawdzenia, czy jest bezpiecznie unieruchomiona.

▲ OSTRZEŻENIE

Nie należy regulować ustawienia kierownicy podczas jazdy, ponieważ grozi to utratą panowania nad pojazdem.

Sygnal dźwiękowy

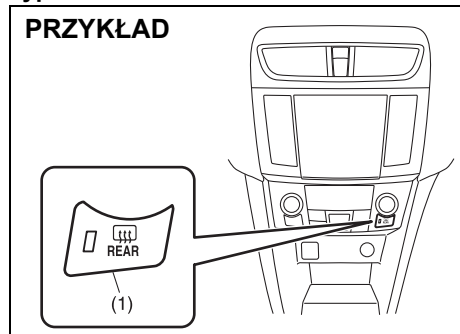


68LM240

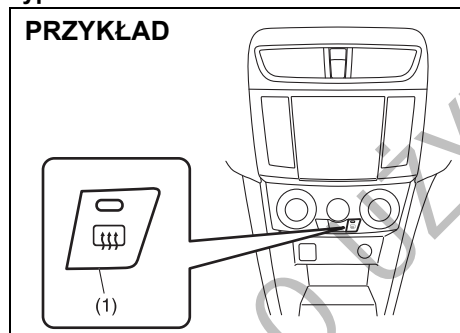
Naciśnięcie przycisku w kole kierownicy uruchamia sygnal dźwiękowy. Sygnal dźwiękowy działa w każdym położeniu wyłącznika zapłonu lub przy każdym stanie wybranym przyciskiem rozruchu.

Wyłącznik ogrzewania szyby tylnej (i zewnętrznych lusterek wstecznych – w niektórych wersjach)

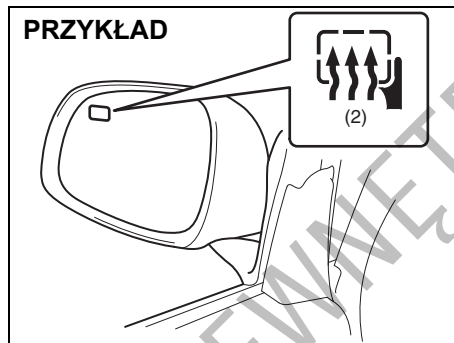
Typ 1



Typ 2



Gdy tylna szyba jest zaparowana, w celu przywrócenia jej przejrzystości należy nacisnąć przycisk (1).



Jeżeli na zewnętrznych lusterkach wstecznych widoczne jest oznaczenie (2), są one wyposażone w elektryczne ogrzewanie. Po naciśnięciu przycisku (1) zostaje uruchomione ogrzewanie obu zewnętrznych lusterek wstecznych.

Dopóki ogrzewanie elektryczne jest włączone, świeci się lampka kontrolna. Ogrzewanie szyby tylnej i zewnętrznych lusterek wstecznych działa wyłącznie przy pracującym silniku samochodu. W celu wyłączenia ogrzewania należy ponownie nacisnąć przycisk.

UWAGA

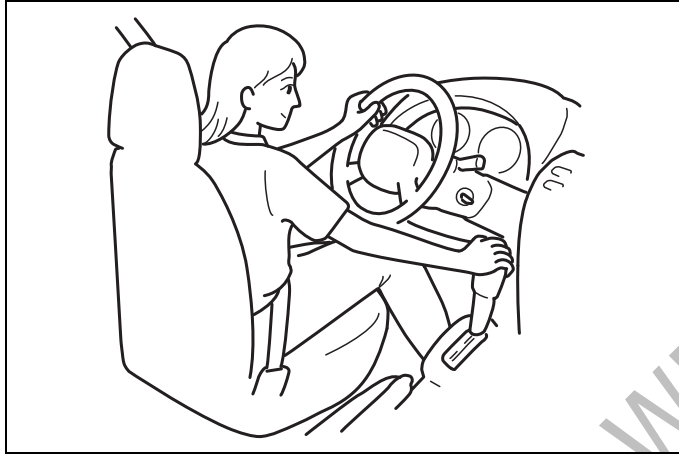
Ogrzewanie szyby tylnej i zewnętrznych lusterek wstecznych zużywa znaczne ilości energii elektrycznej. Gdy tylko zostanie przywrócona przejrzystość szyby i lusterek, ich ogrzewanie należy wyłączyć.

INFORMACJA:

- Ogrzewanie szyby tylnej i zewnętrznych lusterek wstecznych działa wyłącznie przy pracującym silniku samochodu.
- Po upływie 15 minut ogrzewanie zostanie samoczynnie wyłączone, w celu uniknięcia ryzyka rozładowania akumulatora.

NOTATKI

DO UŻYTKU WEWNĘTRZNEGO

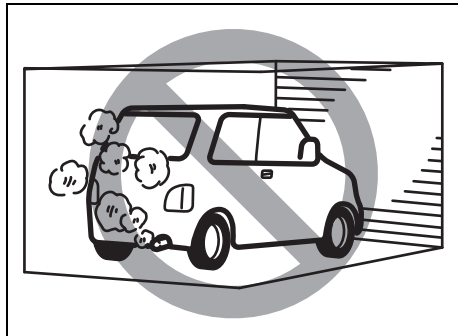


60G408

UŻYTKOWANIE POJAZDU

Ostrzeżenie odnośnie spalin	3-1
Czynności obsługi codziennej	3-1
Zużycie oleju silnikowego	3-2
Wyłącznik zapłonu (wersje bez systemu elektronicznego kluczyka)	3-3
Przycisk rozruchu (wersje z systemem elektronicznego kluczyka)	3-5
Działanie przycisku rozruchu	3-6
Dźwignia hamulca postojowego	3-9
Pedały	3-11
Uruchamianie silnika (wersje bez systemu elektronicznego kluczyka)	3-12
Uruchamianie silnika (wersje z systemem elektronicznego kluczyka)	3-13
Używanie skrzyni biegów	3-18
Wskaźnik biegu (wersje z mechaniczną skrzynią biegów)	3-23
Układ automatycznego wstrzymywania pracy silnika ENG A-STOP (w niektórych wersjach)	3-25
Automatyczne podtrzymywanie stałej prędkości jazdy (w niektórych wersjach)	3-27
Hamowanie	3-30
Elektronicznie wspomagana stabilizacja ruchu pojazdu (ESP®)	3-32
Monitorowanie ciśnienia w ogumieniu	3-35

Ostrzeżenie odnośnie spalin



52D334

▲ OSTRZEŻENIE

Należy unikać wdychania spalin. Gazy spalinowe zawierają tlenek węgla, śmiertelnie trujący gaz, który jest bezbarwny i bezwonny. Ponieważ trudno jest samodzielnie stwierdzić obecność tlenku węgla, należy pamiętać o podjęciu następujących środków ostrożności, pomagających uniknąć przedostawania się tlenku węgla do wnętrza pojazdu:

- Nie pozostawiać silnika pracującego w garażu lub w innych pomieszczeniach zamkniętych.
- Nie pozostawiać zbyt długo samochodu z pracującym silnikiem, nawet poza pomieszczeniami. Jeżeli jest konieczne przebywanie

>>

▲ OSTRZEŻENIE

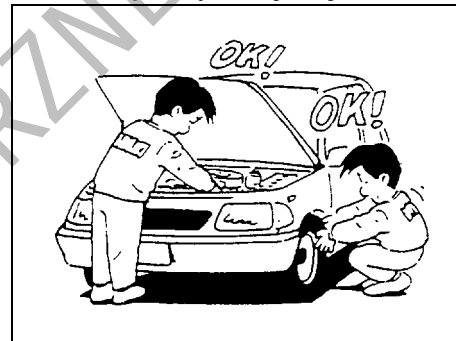
(cd.)

przez krótki czas w zaparkowanym samochodzie z pracującym silnikiem, należy w układzie wentylacji przełączyć na doprowadzanie powietrza ŚWIEŻEGO i ustawić wysoką prędkość obrotową dmuchawy.

- Unikać używania pojazdu z otwartymi drzwiami bagażnika. Jeżeli niezbędna jest jazda z otwartymi drzwiami bagażnika, okno dachowe (jeżeli jest) oraz okna boczne powinny być zamknięte, a dmuchawa wentylacji ustawiona na wysoką prędkość obrotową z doprowadzaniem ŚWIEŻEGO powietrza.
- Prawidłowe funkcjonowanie układu wentylacji uzależnione jest od utrzymywania kratki wlotu powietrza przed przednią szybą wolnej od śniegu, liści itp.
- W celu ograniczenia ryzyka gromadzenia się spalin pod pojazdem, utrzymywać okolice rury wydechowej wolne od śniegu i innych przeszkód. Jest to szczególnie istotne w razie postoju podczas śnieżycy.
- Okresowo kontrolować stan układu wydechowego, czy nie występują w nim uszkodzenia i nieszczelności. Wszelkie tego typu usterki powinny być natychmiast usuwane.

Czynności obsługi codziennej

Przed rozpoczęciem jazdy



60A187S

- 1) Sprawdzić, czy szyby, lusterka, światła i elementy odblaskowe są czyste i nieuszkodzone.
- 2) Sprawdzić opony i koła, a w szczególności:
 - głębokość bieżnika,
 - czy nie ma nietypowych śladów zużycia,
 - czy nie są poluzowane śruby mocujące koła,
 - czy nie ma przywierających obcych materiałów, np. gwoździ, kamieni itp.Szczegółowe wskazówki podane są w rozdziale „PRZEGLĄDY I OBSŁUGA OKRESOWA”.
- 3) Sprawdzić, czy nie występują wycieki płynów i materiałów eksploatacyjnych.

INFORMACJA:

Kapanie wody z układu klimatyzacji, który pracował, jest objawem normalnym.

- 4) Sprawdzić, czy pokrywa komory silnikowej jest prawidłowo zatrzasknięta.
- 5) Sprawdzić działanie świateł pozycyjnych, mijania i drogowych, kierunkowskazów, świateł hamowania oraz sygnału dźwiękowego.
- 6) Wyregulować położenie fotela i zagłówek.
- 7) Sprawdzić pedał hamulca i dźwignię hamulca postojowego.
- 8) Wyregulować ustawienie lusterek wstecznych.
- 9) Upewnić się, czy wszyscy jadący mają prawidłowo zapięte pasy bezpieczeństwa.
- 10) Sprawdzić, czy po obróceniu wyłącznika zapłonu do pozycji „ON” lub po wybraniu przyciskiem rozruchu stanu „ON”, zapalają się wszystkie lampki ostrzegawcze.
- 11) Sprawdzić stan wszystkich wskaźników.
- 12) Po zwolnieniu hamulca postojowego sprawdzić, czy przy pracującym silniku nie świeci się LAMPKA OSTRZEGAWCZA UKŁADU HAMULCOWEGO.

Raz na tydzień lub przy okazji uzupełniania paliwa należy w komorze silnikowej sprawdzić:

- 1) Poziom oleju silnikowego
- 2) Poziom płynu w układzie chłodzenia silnika

- 3) Poziom płynu w układzie hamulcowym
- 4) Poziom elektrolitu w akumulatorze
- 5) Poziom płynu do spryskiwaczy szyby
- 6) Działanie zamka pokrywy komory silnikowej

W tym celu wewnątrz pojazdu pociągnąć dźwignię wzniającą zamek. Sprawdzić, czy bez zwolnienia zatrzasku pomocniczego pokrywa nie daje się podnieść. Po sprawdzeniu działania należy pokrywę dobrze zatrzasknąć. Plan okresowego smarowania zamka podany jest w podpunkcie „Zatrzaski, zawiasy i zamki” punktu „PODWOZIE I NADWOZIE” w „PLANIE OBSŁUGI OKRESOWEJ” w rozdziale „PRZEGLĄDY I OBSŁUGA OKRESOWA”.

▲ OSTRZEŻENIE

Przed rozpoczęciem jazdy należy sprawdzić, czy pokrywa komory silnikowej jest całkowicie zamknięta i zablokowana. Jeżeli nie jest, podczas jazdy może zostać niespodziewanie poderwana, ograniczając widoczność, co może doprowadzić do wypadku drogowego.

Co najmniej raz w miesiącu lub za każdym razem przy okazji tankowania należy przy użyciu manometru skontrolować ciśnienie w ogumieniu, nie zapominając o kole zapasowym.

Zużycie oleju silnikowego

Jest rzeczą naturalną, że podczas normalnej pracy silnik zużywa pewne ilości oleju.

Ilość zużywanego oleju jest uzależniona od jego lepkości, gatunku oraz warunków, w jakich samochód jest eksploatowany. Jazda z dużymi prędkościami oraz częste przyspieszanie i hamowanie silnikiem powodują zwiększone zużycie oleju. Zużycie oleju również wzrasta przy dużym obciążeniu silnika.

Nowy silnik spala więcej oleju, ponieważ jego tłoki, pierścienie tłokowe i ścianki cylindrów jeszcze nie zdążyły dopasować się wzajemnie. Zużycie oleju przez silnik stabilizuje się po przejechaniu około 5000 km.

Zużycie oleju silnikowego: Maks. 1,0 L na 1000 km

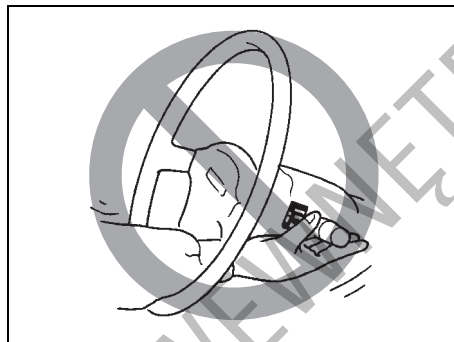
Przy ocenie wielkości zużycia oleju należy uwzględnić, że w trakcie eksploatacji oleju mogą pojawiać się obce domieszki, utrudniając określenie jego rzeczywistego poziomu.

Jeżeli, na przykład, samochód jest wykorzystywany na krótkich trasach używając przy tym prawidłową ilość oleju, miarka poziomu oleju może nie wykazać żadnego ubytku nawet po przejechaniu 1000 i więcej kilometrów. Dzieje się tak na skutek stopniowego rozcieńczenia oleju paliwem lub skroplinami pary wodnej, co stwarza wrażenie, że oleju nie ubywa.

UŻYTKOWANIE POJAZDU

Natomiast podczas dłuższej jazdy z dużą prędkością, np. na autostradzie, domieszki te ulegają odparowaniu, co może sprawiać wrażenie, że zużycie oleju gwałtownie wzrosło.

Wyłącznik zapłonu (wersje bez systemu elektronicznego kluczyka)

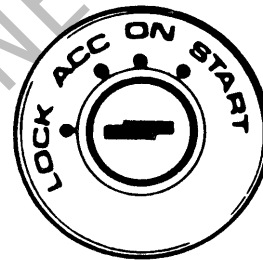


65D611

▲ OSTRZEŻENIE

Sięganie do jakichkolwiek urządzeń przez koło kierownicy grozi odniesieniem obrażeń.

PRZYKŁAD



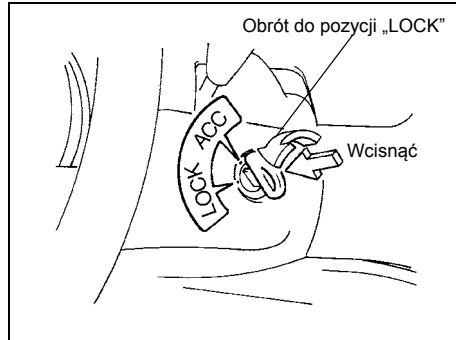
60B041

Wyłącznik zapłonu ma następujące cztery pozycje:

LOCK

Jest to normalne położenie parkowania, jedyne w którym można wyjąć kluczyk.

Mechaniczna skrzynia biegów



60G033

- **Wersje z mechaniczną skrzynią biegów**
Aby obrócić wyłącznik zapłonu do pozycji „LOCK” należy wcisnąć kluczyk. W tej pozycji jest wyłączony zapłon, a po wyjęciu kluczyka zostaje zablokowany obrót kierownicy.
- **Wersje z automatyczną skrzynią biegów**
Obrócenie wyłącznika zapłonu do pozycji „LOCK” możliwe jest tylko wtedy, gdy dźwignia skrzyni biegów jest w położeniu „P” (parkowanie). W tej pozycji zostaje zablokowany zapłon, obrót kierownicy i dźwignia skrzyni biegów.

W celu zwolnienia blokady kierownicy należy włożyć kluczyk do wyłącznika zapłonu, a następnie obrócić go w kierunku zgodnym z ruchem wskazówek zegara w jedno z pozostałych położań. W razie trudności z obróceniem kluczyka

należy równocześnie lekko poruszać kołem kierownicy.

ACC

Silnik pozostaje unieruchomiony, lecz zasilane są akcesoria, jak na przykład radioodtwarzacz.

ON

Jest to normalne położenie robocze. Wszystkie urządzenia elektryczne są zasilane.

START

W położeniu tym dokonywany jest rozruch silnika przez rozrusznik. Natychmiast po podjęciu pracy przez silnik należy zwolnić nacisk na kluczyk.

Sygnalizacja kluczyka w wyłączniku zapłonu (w niektórych wersjach)

Gdy kluczyk pozostaje w wyłączniku zapłonu i zostaną otwarte drzwi kierowcy, przerywany sygnał akustyczny przypomni o konieczności jego wyjęcia.



81A297S

▲ OSTRZEŻENIE

- Podczas jazdy nie należy obracać wyłącznika zapłonu do pozycji „LOCK” ani wyjmować z niego kluczyka, ponieważ spowoduje to zablokowanie obrotu kierownicy, uniemożliwiając kierowanie.

>>

▲ OSTRZEŻENIE

(cd.)

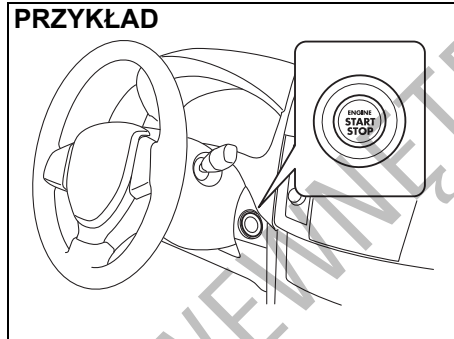
- Opuszczając samochód, nawet na krótki czas, należy zawsze obrócić wyłącznik zapłonu do pozycji „LOCK” i wyjąć z niego kluczyk. Nie należy także pozostawiać w zaparkowanym samochodzie dzieci bez opieki. Dzieci pozbawione nadzoru mogą przypadkowo uruchomić samochód lub w niekontrolowany sposób używać przycisków sterowania szyb bocznymi oraz okna dachowego. W przypadku upalnej pogody grozi dzieciom także udar cieplny. W sytuacjach tych powstaje zagrożenie odniesienia poważnych lub nawet śmiertelnych obrażeń ciała.

UWAGA

- Rozrusznik nie powinien pracować w sposób ciągły dłużej niż 12 sekund. Jeżeli silnik nie zostanie uruchomiony, przed ponowną próbą rozruchu należy odczekać 15 sekund. Jeżeli mimo kilku prób silnik nadal nie zostanie uruchomiony, należy sprawdzić układy zasilania i zapłonu lub zwrócić się o pomoc do autoryzowanej stacji obsługi SUZUKI.
- Gdy silnik nie pracuje, nie należy pozostawiać wyłącznika zapłonu w pozycji „ON”. Powoduje to rozładowanie akumulatora.

Przycisk rozruchu (wersje z systemem elektronicznego kluczyka)

PRZYKŁAD



68LM301

LOCK (wyłączone zasilanie)

Jest to stan parkowania. Po wybraniu tego stanu przyciskiem rozruchu otwarcie lub zamknięcie którychkolwiek drzwi (łącznie z drzwiami bagażnika) spowoduje automatyczne unieruchomienie kierowcy.

ACC

Po wybraniu tego stanu przyciskiem rozruchu silnik pozostaje unieruchomiony, lecz zasilane są urządzenia elektryczne, takie jak radioodtwarzacz, sterowanie lusterek wstecznych, czy gniazdo elektryczne. Równocześnie świeci się lampka kontrolna „ACC” w zespole wskaźników. Szczegółowe informacje podane są pod hasłem

„Lampki kontrolne i ostrzegawcze” w rozdziale „PRZED ROZPOCZĘCIEM JAZDY”.

ON

• Gdy silnik nie pracuje

Zasilane są urządzenia elektryczne, takie jak podnośniki szyb bocznych i wycieraczk. Po wybraniu tego stanu przyciskiem rozruchu zapala się lampka kontrolna „ON” w zespole wskaźników.

• Gdy silnik pracuje

Wszystkie urządzenia elektryczne są zasilane. Po wybraniu tego stanu można uruchomić samochód, naciskając przycisk rozruchu.

START

Automatyczna skrzynia biegów – jeżeli kierowca ma przy sobie elektroniczny kluczyk, po przestawieniu dźwigni skrzyni biegów w położenie „P” i naciśnięciu pedału hamulca wybranie tego stanu przyciskiem rozruchu powoduje automatyczny rozruch silnika. (Jeżeli zachodzi potrzeba rozruchu silnika w trakcie poruszania się pojazdu, należy ustawić dźwignię w położeniu „N”).

Mechaniczna skrzynia biegów – jeżeli kierowca ma przy sobie elektroniczny kluczyk, po przestawieniu dźwigni skrzyni biegów w położenie „N” i naciśnięciu pedału hamulca lub sprzęgła wybranie tego stanu przyciskiem rozruchu powoduje automatyczny rozruch silnika.

INFORMACJA:

Podczas uruchamiania silnika nie ma potrzeby przytrzymywania wciśniętego przycisku rozruchu.

UWAGA

Gdy silnik nie pracuje, nie należy pozostawiać przycisku rozruchu w stanie „ACC” lub „ON”. Unikać zbyt długiego korzystania z radioodtworacza lub innych urządzeń elektrycznych, gdy przyciskiem rozruchu wybrany jest stan „ACC” lub „ON”, ponieważ grozi to rozładowaniem akumulatora.

INFORMACJA:

- Wywieranie nacisku na kierownicę może uniemożliwić zwolnienie jej blokady. W takim przypadku należy obrócić kierownicę w prawo lub w lewo w celu zmniejszenia nacisku i ponownie naciskając przycisk rozruchu przełączyć w żądany stan operacyjny.
- Gdy wokół samochodu występują silne pola lub zakłócenia elektromagnetyczne, przycisk rozruchu może nie działać prawidłowo.

Działanie przycisku rozruchu

Jeżeli elektroniczny kluczyk znajduje się w obrębie wewnętrznego obszaru detekcyjnego (opisanego w tym rozdziale), za pomocą przycisku rozruchu można uruchamiać silnik oraz przełączać pomiędzy różnymi stanami operacyjnymi zapłonu („ACC” i „ON”). Ponadto działają następujące funkcje:

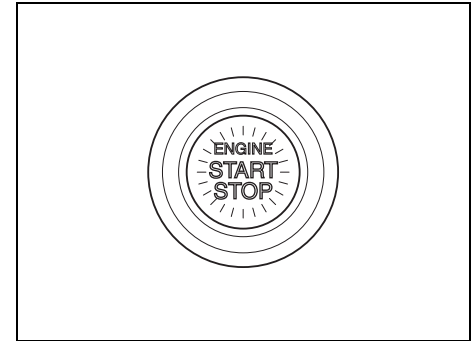
- Dostęp do samochodu bez użycia kluczyka. Szczegółowe informacje podane są pod hasłem „System elektronicznego kluczyka” w rozdziale „PRZED ROZPOCZĘCIEM JAZDY”.
- Zablockowanie i odblokowanie drzwi (także drzwi bagażnika) za pomocą odpowiednich przycisków. Szczegółowe informacje podane są pod hasłem „System elektronicznego kluczyka” w rozdziale „PRZED ROZPOCZĘCIEM JAZDY”.
- Elektroniczna blokada rozruchu silnika. Szczegółowe informacje podane są pod hasłem „Immobilizer” w rozdziale „PRZED ROZPOCZĘCIEM JAZDY”.

Podświetlenie przycisku rozruchu

Przycisk rozruchu jest podświetlony w następujących sytuacjach:

- gdy drzwi kierowcy nie są zamknięte (tylko wtedy gdy silnik nie pracuje).
- przez 15 sekund po zamknięciu drzwi kierowcy (tylko wtedy gdy silnik nie pracuje).
- gdy włączone są światła pozycyjne.

W pozostałych sytuacjach podświetlenie jest wyłączone.



82K253

INFORMACJA:

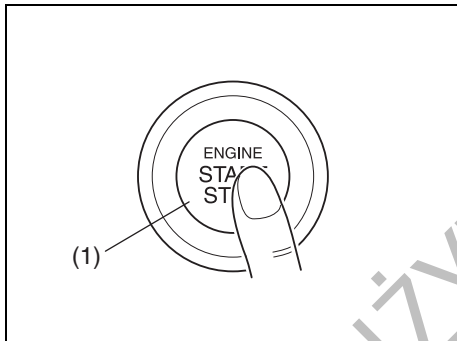
W celu obniżenia zużycia energii, podświetlenie samoczynnie gaśnie (funkcja oszczędzania akumulatora), gdy spełnione zostaną oba poniższe warunki:

- Światła mijania i pozycyjne są wyłączone.
- Uplłynęło 15 minut od otwarcia drzwi kierowcy.

Przełączanie stanów operacyjnych zapłonu

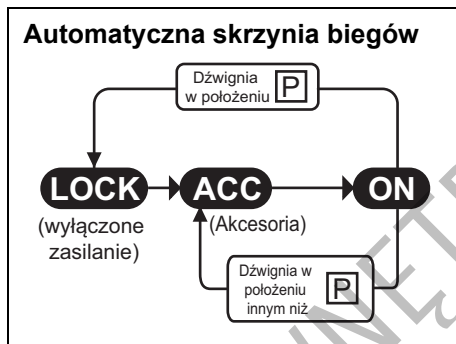
W celu włączenia urządzenia elektrycznego lub sprawdzenia działania wskaźników bez uruchamiania silnika, przyciskiem rozruchu można przełączać w stan „ACC” lub „ON” w sposób opisany poniżej.

- 1) Mając przy sobie elektroniczny kluczyk zając miejsce za kierownicą.
- 2) Mechaniczna skrzynia biegów – Nie naciskając pedału sprzęgła nacisnąć przycisk rozruchu (1).
Automatyczna skrzynia biegów – Nie naciskając pedału hamulca nacisnąć przycisk rozruchu (1).

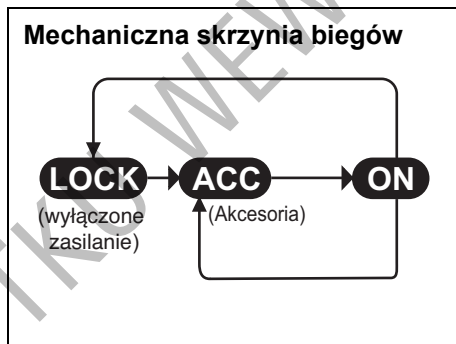


82K254

Kolejne naciśnięcia przycisku rozruchu przełączają pomiędzy stanami operacyjnymi w sposób przedstawiony poniżej.



57L31006



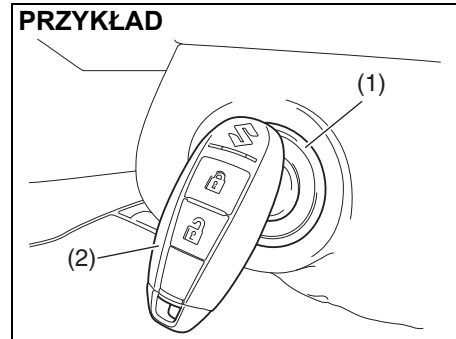
57L31033

INFORMACJA:

Automatyczna skrzynia biegów – Jeżeli dźwignia skrzyni biegów jest w położeniu „P”, bądź gdy dźwignia skrzyni biegów jest w położeniu „P” lecz zostanie naciśnięty przycisk jej blokady, nie jest możliwe przełączenie w stan „LOCK” (wyłączone zasilanie).

Gdy błyska lampka kontrolna naciśniętego pedału i nie jest możliwe przełączanie stanów operacyjnych zapłonu

Elektroniczny kluczyk może pozostawać poza wewnętrznym obszarem detekcyjnym (szczegółowe informacje w dalszej części tego rozdziału). Po umieszczeniu kluczyka przy sobie ponowić próbę. Jeżeli przełączenie pomiędzy stanami operacyjnymi nadal nie jest możliwe, przyczyną może być rozładowana bateria w kluczyku. W takiej sytuacji przełączanie stanów operacyjnych jest możliwe w następujący sposób:



68LM307

- 1) Mechaniczna skrzynia biegów – Nie naciskając pedału sprzęgła, nacisnąć przycisk rozruchu (1).
Automatyczna skrzynia biegów – Nie wciskając pedału hamulca, nacisnąć przycisk rozruchu (1).
- 2) Przed wpływem około 10 sekund, w trakcie błyskania lampki kontrolnej naciśniętego pedału, na około 2 sekundy przytknąć

elektroniczny kluczyk (2) częścią z przyciskiem zamykania do przycisku rozruchu.

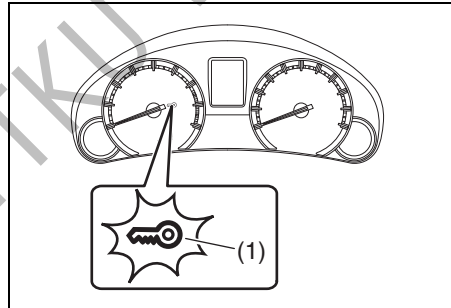
INFORMACJA:

- Jeżeli przełączanie stanów operacyjnych nadal nie jest możliwe, przyczyną może być usterka systemu elektronicznego kluczyka. Należy zwrócić się do autoryzowanej stacji obsługi SUZUKI w celu jego sprawdzenia.
- W trakcie błyskania lampki kontrolnej naciśniętego pedału, przez około 5 sekund świeci się lampka ostrzegawcza immobilizera i systemu elektronicznego kluczyka. Szczegółowe informacje podane są pod hasłem „Lampki kontrolne i ostrzegawcze” w rozdziale „PRZED ROZPOCZĘCIEM JAZDY”.
- Można zmienić ustawienie w taki sposób, aby w ramach ostrzeżenia o kluczyku elektronicznym poza zasięgiem detekcyjnym rozlegał się pojedynczy sygnał akustyczny w kabinie samochodu. Odpowiedniej zmiany ustawień może dokonać autoryzowana stacja obsługi SUZUKI.
- Gdy bateria w elektronicznym kluczyku jest niemal całkowicie rozładowana, po przełączeniu przyciskiem rozruchu w stan „ON” w zespole wskaźników zapala się na kilka sekund odpowiednia lampka ostrzegawcza. Szczegółowe informacje podane są pod hasłem „Lampki kontrolne i ostrzegawcze” w rozdziale „PRZED ROZPOCZĘCIEM JAZDY”. Szczegółowe wskazówki dotyczące wymiany baterii podane są pod hasłem „System elektronicznego kluczyka” w rozdziale „PRZED ROZPOCZĘCIEM JAZDY”.

Ostrzeżenie o kluczyku elektronicznym poza samochodem

Gdy spełnione są opisane poniżej warunki, generowane jest ostrzeżenie o kluczyku elektronicznym poza wewnętrznym obszarem detekcyjnym, na które składa się zewnętrzna i wewnętrzna sygnalizacja akustyczna oraz błyskanie lampki ostrzegawczej immobilizera i systemu elektronicznego kluczyka.

- Elektroniczny kluczyk nie znajduje się we wnętrzu samochodu w momencie otwarcia którychkolwiek drzwi przy pracującym silniku lub gdy przyciskiem rozruchu wybrany jest stan „ACC” lub „ON”, po czym wszystkie drzwi zostaną zamknięte.
- Elektroniczny kluczyk nie znajduje się we wnętrzu samochodu, gdy po uprzednim przełączeniu w stan „ACC” lub „ON” zostanie naciśnięty przycisk rozruchu w celu uruchomienia silnika.



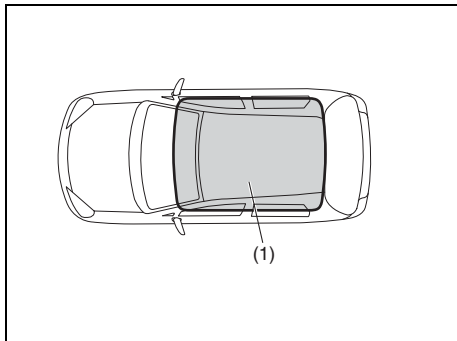
68LM308

- (1) Błyska lampka ostrzegawcza immobilizera / systemu elektronicznego kluczyka

INFORMACJA:

- Gdy zostanie uruchomiona sygnalizacja ostrzegawcza należy jak najszybciej ustalić położenie elektronicznego kluczyka.
- Przy uruchomionej sygnalizacji ostrzegawczej rozruch silnika nie jest możliwy. Potwierdza to błyskanie lampki ostrzegawczej immobilizera i systemu elektronicznego kluczyka. Szczegółowe informacje podane są pod hasłem „Lampki kontrolne i ostrzegawcze” w rozdziale „PRZED ROZPOCZĘCIEM JAZDY”.
- Gdy elektroniczny kluczyk znajdzie się z powrotem we wnętrzu samochodu, błyskanie lampki ostrzegawczej immobilizera i systemu elektronicznego kluczyka zostaje po chwili przerwane. Jeżeli lampka nadal błyska, należy przyciskiem rozruchu przełączyć w stan „LOCK” (wyłączone zasilanie), a następnie można powtórzyć próbę rozruchu.
- Kierowca powinien mieć nadajnik zdalnego sterowania zawsze przy sobie.

Wewnętrzny obszar detekcyjny elektronicznego kluczyka dla funkcji uruchamiania silnika i przełączania stanów operacyjnych przyciskiem rozruchu



68LM302

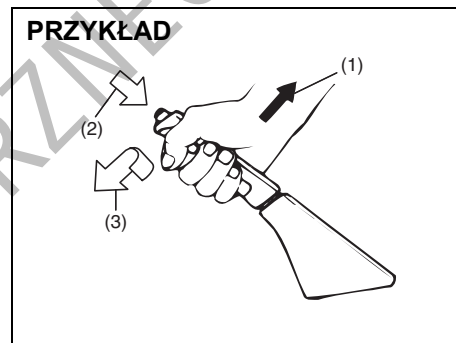
(1) Wewnętrzny obszar detekcyjny

Wewnętrznym obszarem detekcyjny dla tych funkcji jest cała kabina samochodu z wyjątkiem obszaru nad deską rozdzielczą.

INFORMACJA:

- Nawet gdy elektroniczny kluczyk znajduje się w obrębie wewnętrznego obszaru detekcyjnego, w przypadku zaistnienia jednego z poniższych warunków może nie być możliwe uruchomienie silnika lub przełączanie stanów operacyjnych i może zostać uruchomiona sygnalizacja ostrzegawcza kluczyka poza zasięgiem detekcyjnym.
 - Wyczerpana bateria w elektronicznym kluczyku.
 - Działanie elektronicznego kluczyka zakłócają silne fale elektromagnetyczne.
 - Elektroniczny kluczyk styka się z metalowym przedmiotem lub jest nim zakryty.
 - Elektroniczny kluczyk znajduje się np. w schowku w desce rozdzielczej lub w kieszeni drzwiowej.
 - Elektroniczny kluczyk znajduje się za osłoną przeciwsłoneczną lub na podłodze.
- Nawet gdy elektroniczny kluczyk znajduje się w obrębie wewnętrznego obszaru detekcyjnego, w przypadku zaistnienia jednego z poniższych warunków może nie być możliwe uruchomienie silnika lub przełączanie stanów operacyjnych. W takiej sytuacji sygnalizacja ostrzegawcza kluczyka poza zasięgiem detekcyjnym może nie zostać uruchomiona.
 - Elektroniczny kluczyk znajduje się na zewnątrz samochodu, lecz bardzo blisko drzwi.
 - Elektroniczny kluczyk znajduje się na desce rozdzielczej.

Dźwignia hamulca postojowego



54G039

- (1) Uruchamianie hamulca
- (2) Wcisnąć przy zwalnianiu hamulca
- (3) Zwalnianie hamulca

Dźwignia hamulca postojowego jest umieszczona pomiędzy przednimi fotelami. W celu uruchomienia hamulca postojowego należy naciskając pedał hamulca pociągnąć dźwignię hamulca postojowego całkowicie ku górze. W celu zwolnienia hamulca postojowego należy nacisnąć pedał hamulca, lekko pociągnąć dźwignię ku górze, wcisnąć kciukiem przycisk na jej końcu i opuścić dźwignię w położenie spoczynkowe.

W wersji z automatyczną skrzynią biegów przed przestawieniem dźwigni skrzyni biegów w położenie „P” (parkowanie) należy zawsze uruchomić hamulec postojowy. W przypadku postoju na pochyłości i przełączeniu w położenie „P” przed uruchomieniem hamulca postojowego, ciężar pojazdu może spowodować trudności z późniejszym przestawieniem dźwigni w inne położenie przy ruszaniu.

Przy ruszaniu należy przestawić dźwignię skrzyni biegów z pozycji „P” zanim zostanie zwolniony hamulec postojowy.

⚠ OSTRZEŻENIE

- Nie należy jechać z uruchomionym hamulcem postojowym. Wskutek przegrzania hamulców może się zmniejszyć skuteczność hamowania kół tylnych, hamulce mogą ulec przedwczesnemu zużyciu, oraz może dojść do trwałego uszkodzenia układu hamulcowego.
- Jeżeli hamulec postojowy nie jest w stanie pewnie unieruchomić pojazdu lub nie zwalnia się całkowicie, należy jak najszybciej podać samochód kontroli w autoryzowanej stacji obsługi SUZUKI.

⚠ OSTRZEŻENIE

Przed opuszczeniem samochodu należy zawsze uruchomić z pełną siłą hamulec postojowy, inaczej pojazd może ruszyć i spowodować wypadek. Podczas parkowania należy pamiętać, aby w przypadku mechanicznej skrzyni biegów włączyć pierwszy lub wsteczny bieg, a w przypadku automatycznej skrzyni biegów ustawić jej dźwignię w położeniu „P” (parkowanie). Niezależnie od włączonego biegu lub mechanizmu parkowania, należy uruchomić z pełną siłą hamulec postojowy.

⚠ OSTRZEŻENIE

Podczas parkowania pojazdu przy bardzo niskiej temperaturze otoczenia należy przestrzegać następujących zasad:

- 1) Uruchomić hamulec postojowy.
- 2) Mechaniczna skrzynia biegów – wyłączyć silnik i włączyć pierwszy lub wsteczny bieg.
Automatyczna skrzynia biegów – przestawić dźwignię zmiany biegów w położenie „P” i wyłączyć silnik.
- 3) Wysiąść z pojazdu i podłożyć kliny pod koła.
- 4) Zwolnić hamulec postojowy.
Po powrocie do pojazdu należy pamiętać o uruchomieniu hamulca postojowego, a następnie o usunięciu klinów spod kół.

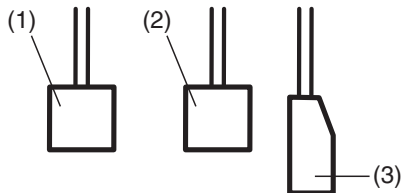
Sygnalizacja akustyczna niezwolnionego hamulca postojowego

W przypadku rozpoczęcia jazdy z niezwolnionym hamulcem postojowym, przerywany sygnał akustyczny przypomni o konieczności jego zwolnienia. Sprawdzić, czy hamulec postojowy został zwolniony oraz czy zgasła jego lampka kontrolna.

Pedały

Mechaniczna skrzynia biegów

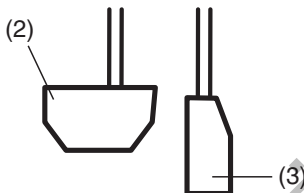
PRZYKŁAD



80J2121

Automatyczna skrzynia biegów

PRZYKŁAD



80J2122

Pedał sprzęgła (1)

(w wersji z mechaniczną skrzynią biegów)

Pedał sprzęgła służy do rozłączania napędu kół podczas rozruchu silnika, zatrzymywania samochodu lub zmiany biegu. Wciśnięcie pedału rozłącza sprzęgło.

⚠ OSTRZEŻENIE

Podczas jazdy nie należy opierać stopy na pedale sprzęgła. Może to spowodować nadmierne zużycie tarczy sprzęgła, uszkodzenie sprzęgła lub nieoczekiwaną utratę możliwości hamowania silnikiem.

Pedał hamulca (2)

Samochód ten jest wyposażony w hamulce tarczowe kół przednich oraz hamulce bębnowe kół tylnych. Naciśnięcie pedału uruchamia zarówno hamulce przednie, jak i tylne.

Uruchomieniu hamulców niekiedy towarzyszy piskliwy dźwięk. Jest to normalne zjawisko spowodowane warunkami zewnętrznymi, takimi jak wilgoć, mróz, śnieg itp.

⚠ OSTRZEŻENIE

Jeżeli piskliwy odgłos pracy hamulców jest nadmierny i występuje przy każdym hamowaniu, należy zlecić sprawdzenie hamulców autoryzowanej stacji obsługi SUZUKI.

⚠ OSTRZEŻENIE

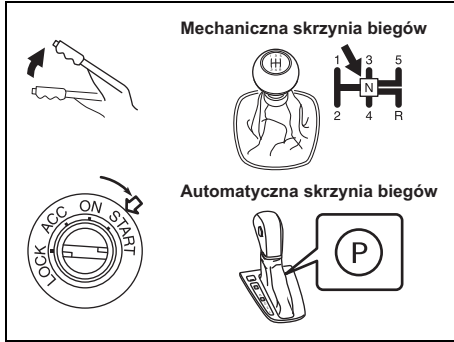
Nie należy nadużywać hamulców przez długotrwałe naciskanie pedału hamulca lub opieranie na nim stopy. Spowoduje to przegrzanie hamulców, mogące pociągnąć za sobą ich nieprzewidywalne działanie, wydłużenie drogi hamowania lub trwałe uszkodzenie układu hamulcowego.

Pedał przyspieszania (3)

Pedał ten reguluje prędkość obrotową silnika. Wciśnięcie pedału przyspieszania zwiększa moc chwilową silnika oraz prędkość jazdy.

Uruchamianie silnika (wersje bez systemu elektronicznego kluczyka)

Przed uruchomieniem silnika



- 1) Sprawdzić, czy hamulec postojowy jest uruchomiony z pełną siłą.
- 2) Mechaniczna skrzynia biegów – ustawić dźwignię zmiany biegów w położeniu „N” (neutralne) i wcisnąć całkowicie pedał sprzęgła. Przytrzymać w tym położeniu podczas rozruchu silnika.
Automatyczna skrzynia biegów – ustawić dźwignię zmiany biegów w położeniu „P” (parkowanie). (Jeżeli zachodzi potrzeba rozruchu silnika w trakcie poruszania się pojazdu, należy ustawić dźwignię w położeniu „N”.)

INFORMACJA:

W wersji z automatyczną skrzynią biegów wprowadzona jest blokada rozruchu, uniemożliwiająca włączenie rozrusznika, gdy dźwignia skrzyni biegów jest w którymkolwiek z położen j jazdy.

⚠ OSTRZEŻENIE

Przed próbą uruchomienia silnika należy sprawdzić, czy hamulec postojowy jest uruchomiony z pełną siłą i dźwignia mechanicznej skrzyni biegów jest w położeniu neutralnym (lub „P” w wersji z automatyczną skrzynią biegów).

Uruchamianie zimnego i ciepłego silnika (wersje z silnikiem o zapłonie iskrowym)

Nie naciskając pedału przyspieszenia włączyć rozrusznik, obracając wyłącznik zapłonu w położenie „START”. Gdy silnik zacznie pracować, puścić kluczyk.

UWAGA

- Praca rozrusznika powinna zostać przerwana natychmiast po uruchomieniu silnika, w przeciwnym razie układ rozruchowy może ulec uszkodzeniu.
- Rozrusznik nie może pracować jednorazowo dłużej niż 12 sekund. Jeżeli silnik nie zostanie uruchomiony za pierwszym razem, przed ponowieniem próby rozruchu należy odczekać około 15 sekund.

Jeżeli po 12 sekundach pracy rozrusznika silnik nie zostanie uruchomiony, należy odczekać około 15 sekund i ponowić próbę rozruchu z wciśniętym pedałem przyspieszania do 1/3 jego skoku. Gdy silnik zacznie pracować, puścić kluczyk i zwolnić nacisk na pedał.

Jeżeli silnik nadal nie daje się uruchomić, należy podczas próby rozruchu wcisnąć całkowicie pedał przyspieszania. Powinno to skutecznie oczyścić silnik w przypadku jego zalania.

(Wersje z silnikiem o zapłonie samoczynnym)

Zimny silnik

Obrócić wyłącznik zapłonu w położenie „ON” i odczekać, aż zgaśnie lampka kontrolna wstępnego podgrzewania silnika. Włączyć rozrusznik, obracając wyłącznik zapłonu do pozycji „START”. Gdy silnik zacznie pracować, puścić kluczyk.

UWAGA

- Praca rozrusznika powinna zostać przerwana natychmiast po uruchomieniu silnika, w przeciwnym razie układ rozruchowy może ulec uszkodzeniu.
- Rozrusznik nie może pracować jednorazowo dłużej niż 30 sekund. Jeżeli silnik nie zostanie uruchomiony za pierwszym razem, przed ponowniem próby rozruchu należy odczekać około 15 sekund.

Ciepły silnik

Włączyć rozrusznik, obracając wyłącznik zapłonu do pozycji „START”. Gdy silnik zacznie pracować, puścić kluczyk.

Zalecenie dotyczące wyłączenia silnika wyposażonego w turbosprężarkę

Przed zatrzymaniem pracy silnika po jeździe pod górę lub z dużą prędkością należy pozostawić go na co najmniej jedną minutę na biegu jałowym (jeżeli nie jest to zabronione przepisami). Umożliwi to ostygnięcie turbosprężarki i oleju w silniku, chroniąc olej przed przedwczesnym zużyciem. Zużyty olej silnikowy spowoduje uszkodzenie łożysk turbosprężarki.

Uruchamianie silnika o zapłonie samoczynnym zatrzymanego w wyniku braku paliwa

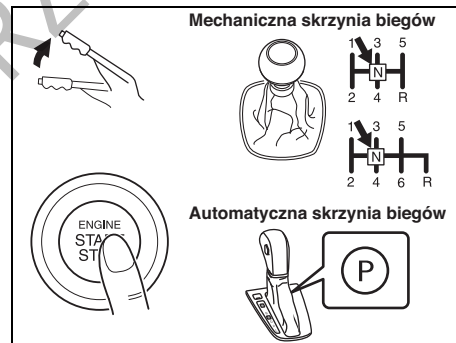
Jeżeli silnik samoczynnie przerwie pracę i zaświeci się lampka sygnalizacyjna usterki, należy wykonać następujące czynności:

- 1) Uzpełnić paliwo w zbiorniku.
- 2) Ustawić wyłącznik zapłonu w położeniu „ON” na 5-10 sekund, aby pompa dostarczyła paliwo.
- 3) Wykonać opisaną wcześniej procedurę rozruchu silnika.

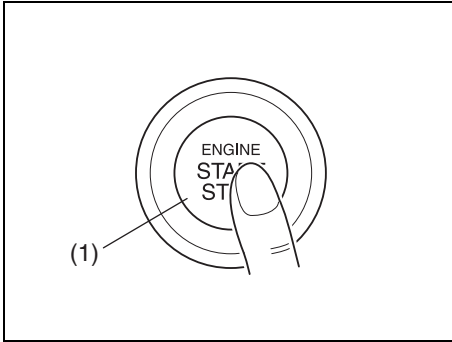
Jeżeli po uruchomieniu silnika lampka sygnalizacyjna usterki nie zgaśnie, może to oznaczać awarię silnika. Należy zlecić autoryzowanej stacji obsługi SUZUKI sprawdzenie silnika.

Uruchamianie silnika (wersje z systemem elektronicznego kluczyka)

Przed uruchomieniem silnika



- 1) Sprawdzić, czy hamulec postojowy jest uruchomiony z pełną siłą.
- 2) Mechaniczna skrzynia biegów – ustawić dźwignię zmiany biegów w położeniu „N” (neutralne) i wcisnąć całkowicie pedał sprzęgła. Trzymać pedały sprzęgła i hamulca całkowicie wciśnięte. Automatyczna skrzynia biegów – ustawić dźwignię zmiany biegów w położeniu „P” (parkowanie). Trzymać pedał hamulca całkowicie wciśnięty.



82K254

- 3) W zespole wskaźników zaświeci się lampka kontrolna naciśniętego pedału. Nacisnąć przycisk rozruchu (1). Gdy silnik zostanie uruchomiony, rozrusznik samoczynnie się wyłączy.

⚠ OSTRZEŻENIE

Przed próbą uruchomienia silnika należy sprawdzić, czy hamulec postojowy jest uruchomiony z pełną siłą i dźwignia mechanicznej skrzyni biegów jest w położeniu neutralnym (lub „P” w wersji z automatyczną skrzynią biegów).

UWAGA

- Podczas uruchamiania silnika nie naciskać pedału przyspieszenia.
- Jeżeli silnik nie reaguje na próby rozruchu lub naciskanie przycisku rozruchu przełącza cyklicznie pomiędzy stanami „LOCK” (wyłączone zasilanie) – „ACC” – „ON”, może być rozładowany akumulator. Przed ponowną próbą rozruchu silnika należy sprawdzić napięcie akumulatora samochodowego.

INFORMACJA:

- Podczas uruchamiania silnika nie ma potrzeby przytrzymywania wciśniętego przycisku rozruchu.
- W wersji z mechaniczną skrzynią biegów silnik nie daje się uruchomić bez wciśnięcia pedału sprzęgła.
- W wersji z automatyczną skrzynią biegów silnik nie daje się uruchomić, gdy dźwignia skrzyni biegów jest w którymkolwiek z położen jazdy.
- W celu ułatwienia rozruchu silnika wskazane jest wyłączenie urządzeń elektrycznych w rodzaju świateł zewnętrznych lub klimatyzacji.
- Nawet w przypadku niepomyślnego próby uruchomienia silnika, rozrusznik przerywa działanie w sposób samoczynny. Po samoczynnym przerwaniu działania lub w przypadku wystąpienia usterki rozrusznik pracuje wyłącznie przy wciśniętym przycisku rozruchu.

Wyłączanie silnika

- Po zatrzymaniu samochodu nacisnąć przycisk rozruchu w celu przerwania pracy silnika.
- W sytuacji awaryjnej, gdy samochód jest w ruchu, można zatrzymać silnik naciskając przycisk rozruchu 3 razy lub przytrzymać wciśnięty dłużej niż 2 sekundy.

INFORMACJA:

Poza sytuacjami awaryjnymi nie należy zatrzymywać silnika, gdy samochód jest w ruchu.

Gdy silnik nie pracuje, obracanie kierownicy i hamowanie wymaga zwiększonego wysiłku.

Szczegółowe informacje podane są pod hasłem „Hamowanie” w rozdziale „UŻYTKOWANIE POJAZDU”.

UWAGA

Zatrzymanie pracy silnika podczas jazdy grozi uszkodzeniem automatycznej skrzyni biegów. Należy unikać zatrzymywania silnika podczas jazdy.

- Uruchamianiu silnika po krótkiej chwili od jego zatrzymania w sposób nagły lub bezpośrednio po pracy z wysokimi prędkościami obrotowymi może towarzyszyć odgłos stukania. Nie jest to objaw usterki. Przed zatrzymaniem silnik powinien pozostać chwilę na biegu jałowym.

Uruchamianie zimnego i ciepłego silnika

(Wersje z silnikiem o zapłonie iskrowym)

Bez wciskania pedału przyspieszenia uruchomić silnik, wybierając stan „START” naciśnięciem przycisku rozruchu.

UWAGA

Rozrusznik nie może pracować jednorazowo dłużej niż 12 sekund. Jeżeli silnik nie zostanie uruchomiony za pierwszym razem, przed ponowniem próby rozruchu należy odczekać około 15 sekund.

Po przełączeniu przyciskiem rozruchu w stan „START”, przez około 12 sekund rozrusznik obraca wał korbowy silnika, zanim nastąpi jego ruch. Jeżeli pierwsza próba uruchomienia silnika zakończy się niepowodzeniem, należy odczekać 15 sekund, a następnie ponowić próbę, przytrzymując przycisk rozruchu w pozycji wciśniętej i wciskając pedał przyspieszania do 1/3 jego skoku. Gdy silnik zacznie pracować, zwolnić nacisk na pedał.

Jeżeli silnik nadal nie daje się uruchomić, należy podczas próby rozruchu wcisnąć całkowicie pedał przyspieszenia. Powinno to skutecznie oczyścić silnik w przypadku jego zalania.

Jeżeli tym sposobem nie da się uruchomić silnika, należy zwrócić się do autoryzowanej stacji obsługi SUZUKI.

(Wersje z silnikiem o zapłonie samoczynnym)

Zimny silnik

Wciskając do oporu pedał sprzęgła i hamulca nacisnąć przycisk rozruchu, aby uruchomić silnik. Jeżeli zaświeci się lampka kontrolna świec żarowych, rozrusznik włączy się automatycznie po jej zgaśnięciu lub po upływie 10 sekund.

UWAGA

Rozrusznik nie może pracować jednorazowo dłużej niż 30 sekund. Jeżeli silnik nie zostanie uruchomiony za pierwszym razem, przed ponowniem próby rozruchu należy odczekać około 15 sekund.

Ciepły silnik

W celu dokonania rozruchu silnika nacisnąć przycisk rozruchu, aby wybrać stan „START”.

Zalecenie dotyczące wyłączenia silnika wyposażonego w turbosprężarkę

Przed zatrzymaniem pracy silnika po jeździe pod górę lub z dużą prędkością należy pozostawić go na co najmniej jedną minutę na biegu jałowym (jeżeli nie jest to zabronione przepisami). Umożliwi to ostygnięcie turbosprężarki i oleju w silniku, chroniąc olej przed przedwczesnym zestąpieniem. Zestąpienie oleju silnikowego spowoduje uszkodzenie łożysk turbosprężarki.

Uruchamianie silnika o zapłonie samoczynnym zatrzymanego w wyniku braku paliwa

Jeżeli silnik samoczynnie przerwie pracę i zaświeci się lampka sygnalizacyjna usterki, należy wykonać następujące czynności:

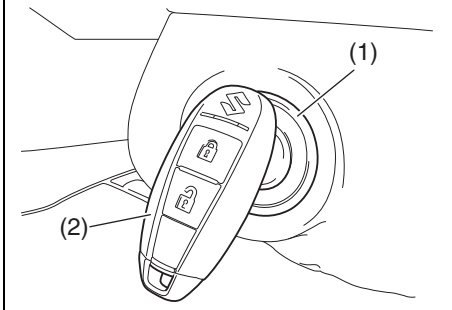
- 1) Uzupelnic paliwo w zbiorniku.
- 2) Naciskając przycisk rozruchu przełączyć w stan „ON” na 5-10 sekund, aby pompa dostarczyła paliwo.
- 3) Wykonać opisaną wcześniej procedurę rozruchu silnika.

Jeżeli po uruchomieniu silnika lampka sygnalizacyjna usterki nie zgaśnie, może to oznaczać awarię silnika. Należy zlecić autoryzowanej stacji obsługi SUZUKI sprawdzenie silnika.

Gdy błyska lampka kontrolna naciśniętego pedału i silnika nie można uruchomić

Elektroniczny kluczyk może pozostawać poza wewnętrznym obszarem detekcyjnym. Po umieszczeniu kluczyka przy sobie ponowić próbę. Jeżeli uruchomienie silnika nadal nie jest możliwe, przyczyną może być rozładowana bateria w kluczyku. W takiej sytuacji rozruchu silnika można dokonać wyłącznie w opisany poniżej sposób.

PRZYKŁAD



68LM307

- 1) Sprawdzić, czy hamulec postojowy jest uruchomiony z pełną siłą.
- 2) Mechaniczna skrzynia biegów – ustawić dźwignię zmiany biegów w położeniu „N” (neutralne) i wcisnąć całkowicie pedał sprzęgła. Trzymać pedały sprzęgła i hamulca całkowicie wciśnięte. Automatyczna skrzynia biegów – ustawić dźwignię zmiany biegów w położeniu „P” (parkowanie). Trzymać pedał hamulca całkowicie wciśnięty.
- 3) W zespole wskaźników zaświeci się lampka kontrolna naciśniętego pedału. Nacisnąć przycisk rozruchu (1).
- 4) Przed upływem około 10 sekund, w trakcie błyskania lampki kontrolnej naciśniętego pedału, na około 2 sekundy przytknąć elektroniczny kluczyk (2) częścią z przyciskiem zamykania do przycisku rozruchu.

INFORMACJA:

- Jeżeli mimo kilku prób zastosowania powyższego sposobu silnika nadal nie można uruchomić, przyczyna może być inna – np. rozładowany akumulator. Należy zwrócić się do autoryzowanej stacji obsługi SUZUKI zdiagnozowania usterki.
- W trakcie błyskania lampki kontrolnej naciśniętego pedału, przez około 5 sekund świeci się lampka ostrzegawcza immobilizera i systemu elektronicznego kluczyka.
- Można zmienić ustawienie w taki sposób, aby w ramach ostrzeżenia o kluczyku elektronicznym poza zasięgiem detekcyjnym rozlegał się pojedynczy sygnał akustyczny w kabinie samochodu. Odpowiedniej zmiany ustawień może dokonać autoryzowana stacja obsługi SUZUKI.
- Gdy bateria w elektronicznym kluczyku jest niemal całkowicie rozładowana, po przełączeniu przyciskiem rozruchu w stan „ON” w zespole wskaźników zapala się na kilka sekund odpowiednia lampka ostrzegawcza. Szczegółowe wskazówki dotyczące wymiany baterii podane są pod hasłem „System elektronicznego kluczyka” w rozdziale „PRZED ROZPOCZĘCIEM JAZDY”.

Powrót do stanu „LOCK” (wyłączone zasilanie)

Automatyczna skrzynia biegów – Ze względów bezpieczeństwa, przełączenie przyciskiem rozruchu w stan „LOCK” (wyłączone zasilanie) jest możliwe tylko w przypadku, gdy dźwignia skrzyni biegów jest w położeniu „P”, lecz nie został naciśnięty przycisk jej blokady.

INFORMACJA:

Gdy dźwignia automatycznej skrzyni biegów jest w położeniu „P”, przełączenie przyciskiem rozruchu w stan „LOCK” (wyłączone zasilanie) nie jest możliwe. Niektóre przypadki stanu nieprawidłowego, jak na przykład usterka silnika, uniemożliwiają przełączenie przyciskiem rozruchu w stan „LOCK” (wyłączone zasilanie). W takiej sytuacji należy zlecić autoryzowanej stacji obsługi SUZUKI sprawdzenie samochodu, uprzednio wykonując następujące czynności:

- Zamknąć i zablokować drzwi, zabezpieczając samochód przed kradzieżą. (Nie można w tym celu użyć przycisków w drzwiach ani przycisków zdalnego sterowania w elektronicznym kluczyku, ponieważ w takiej sytuacji nie działają.)
- Odłączyć przewód ujemny od bieguna akumulatora, aby ograniczyć jego rozładowanie.

Sygnalizacja akustyczna nie włączonego stanu „LOCK” (wyłączone zasilanie)

W przypadku otwarcia drzwi kierowcy, gdy przyciskiem rozruchu nie został wybrany stan „LOCK” (wyłączone zasilanie), rozlega się ostrzegawczy sygnał akustyczny.

- W przypadku otwarcia drzwi kierowcy po przełączeniu przyciskiem rozruchu w stan „ACC”, w kabinie rozlega się przerywany sygnał akustyczny.
- Po dwukrotnym naciśnięciu przycisku rozruchu i przełączeniu w ten sposób w stan „LOCK” (wyłączone zasilanie), sygnalizacja akustyczna zostaje przerwana.

INFORMACJA:

Wysiadając z samochodu należy pamiętać o przełączeniu przyciskiem rozruchu w stan „LOCK” (wyłączone zasilanie) i zablokowaniu drzwi. Jeżeli przyciskiem rozruchu nie zostanie wybrany stan „LOCK” (wyłączone zasilanie), do zablokowania drzwi nie można użyć ani przycisków w drzwiach, ani przycisków zdalnego sterowania w elektronicznym kluczyku.

Sygnalizacja ostrzegawcza nie uruchomionej blokady kierownicy

Jeżeli nie nastąpi uruchomienie blokady kierownicy z powodu jej usterki, po otwarciu drzwi kierowcy, wewnątrz kabiny, rozlegnie się ostrzegawczy sygnał akustyczny, składający się z krótkich impulsów dźwiękowych. W takiej sytuacji należy zlecić autoryzowanej stacji obsługi SUZUKI sprawdzenie samochodu.

Filtr cząstek stałych w układzie wydechowym silnika o zapłonie samoczynnym

Filtr cząstek stałych w układzie wydechowym wychwytuje sadze ze spalin silnikowych, co w zależności od warunków jazdy może prowadzić do jego całkowitego zapełnienia. Drożność filtra jest przywracana w procesie jego autoregeneracji, w którym w trakcie jazdy lub na biegu jałowym zgromadzone w nim cząstki sadzy ulegają spaleni w wyniku podwyższenia temperatury spalin.

Proces automatycznej regeneracji filtra uruchamiany jest po przekroczeniu określonej ilości zgromadzonej sadzy, pozwalając utrzymać jego drożność. Jeżeli proces ten odbywa się na biegu jałowym, prędkość obrotowa silnika zostaje podwyższona o około 100 obr/min i równocześnie włączany jest wentylator chłodnicy. Powoduje to zwiększoną głośność pracy silnika (do której przyczynia się również odgłos pracy wentylatora chłodzącego), a także wzrost temperatury spalin na skutek wypalania cząstek sadzy.

PRZESTROGA

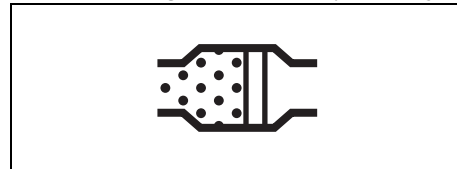
Podczas pracy silnika nie należy pozostawać w pobliżu układu wydechowego. W razie trwającego procesu autoregeneracji filtra cząstek stałych temperatura spalin jest szczególnie wysoka.

INFORMACJA:

W zależności od gatunku stosowanego paliwa, podczas jazdy lub na postoju z pracującym silnikiem z układu wydechowego może wydobywać się biały dym.

Jest to objaw samoistnej regeneracji filtra cząstek stałych, który nie ma wpływu na parametry eksploatacyjne samochodu.

Lampka ostrzegawcza filtra cząstek stałych



64J244

Jeżeli lampka zaświeci się podczas jazdy, prawdopodobnie filtr cząstek stałych w układzie wydechowym jest niemal całkowicie zapełniony. W takim przypadku należy dokonać jego wymuszonej regeneracji. Aby lampka ostrzegawcza zgasła, samochód musi pozostać w ruchu aż do zakończenia procesu regeneracji filtra.

Zwykle trwa to około 25 minut.

Optymalne warunki dla procesu regeneracji zapewnia jazda z prędkością co najmniej 50 km/h lub utrzymywanie prędkości obrotowej silnika powyżej 2000 obr/min.

Należy przy tym zachować ostrożność i dostosować się do obowiązujących ograniczeń prędkości oraz warunków drogowych. Gdy lampka ostrzegawcza zgaśnie, regeneracja filtra cząstek stałych została zakończona.

UWAGA

Gdy zaświeci się lampka ostrzegawcza filtra cząstek stałych, należy dokonać jego wymuszonej regeneracji. Zaniechanie tej operacji może doprowadzić do awarii samochodu.

INFORMACJA:

W wyniku wypalania zgromadzonych w filtrze DPF[®] cząstek sadzy, może dojść do zwiększenia objętości oleju w silniku na skutek jego rozcieńczenia paliwem. Nie jest to objaw usterki.

Wypalanie zgromadzonych w filtrze DPF[®] cząstek sadzy realizowane jest w sposób automatyczny podczas jazdy. Jednak w niższej wyszczególnionych sytuacjach proces ten może nie mieć miejsca.

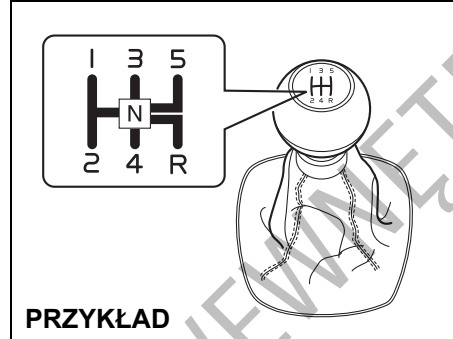
- Podczas długiej jazdy z niską prędkością.
- W przypadku krótkich jazd.

- 1) Gdy zaświeci się lampka ostrzegawcza filtra cząstek stałych DPF[®], należy jechać z prędkością co najmniej 1 km/h przez co najmniej minut, aby nastąpiła prawidłowa regeneracja filtra. Szczegółowe informacje podane są pod hasłem „Filtr cząstek stałych w układzie wydechowym silnika o zapłonie samoczynnym” w tym rozdziale.
- 2) Gdy błyska lampka sygnalizacyjna konieczności wymiany oleju, należy wymienić olej w silniku.
- 3) Gdy poziom oleju sięga powyżej znaku MAX na miarce, należy zwrócić się do autoryzowanej stacji obsługi SUZUKI.

Używanie skrzyni biegów

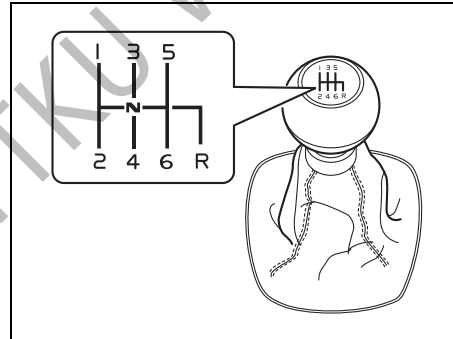
Mechaniczna skrzynia biegów

Wersja z pięciostopnową skrzynią biegów



68LM324

Wersja z sześciostopnową skrzynią biegów



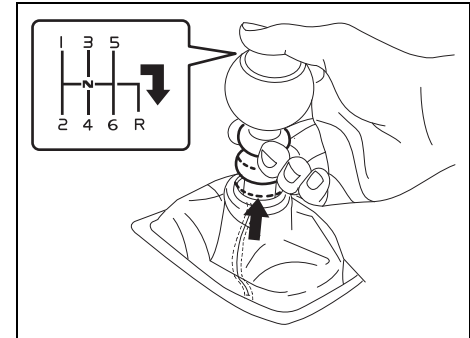
68LM20302

Ruszanie

Aby ruszyć, należy wcisnąć pedał sprzęgła i włączyć 1. bieg. Następnie zwolnić hamulec postojowy i stopniowo zwalniać sprzęgło. Gdy nastąpi zmiana odgłosu pracy silnika, powoli wciskać pedał przyspieszania, jednocześnie nadal stopniowo zwalniając sprzęgło.

Zmiana biegów

Wszystkie biegi do przodu są synchronizowane, co umożliwia łatwe i ciche przełączanie. Przed zmianą biegu należy całkowicie wcisnąć pedał sprzęgła (do podłogi). Należy utrzymywać prędkość obrotową silnika poniżej czerwonego zakresu na tarczy obrotomierza.



68LM20303

Bieg wsteczny (wersja z sześciostopnową skrzynią biegów): pociągając pierścień do góry, przestawić dźwignię w prawo, do pozycji biegu wstecznego.

UŻYTKOWANIE POJAZDU

Maksymalne dopuszczalne prędkości jazdy przy redukcji biegu

Silnik o zapłonie iskrowym 1.2 L (wersja 2WD z pięciostopnową skrzynią biegów)

Redukcja biegu	km/h
2. na 1.	46
3. na 2.	87
4. na 3.	130
5. na 4.	172*

Silnik o zapłonie iskrowym 1.2 L (wersja 4WD z pięciostopnową skrzynią biegów)

Redukcja biegu	km/h
2. na 1.	45
3. na 2.	80
4. na 3.	120
5. na 4.	165*

Silnik o zapłonie iskrowym 1.6 L (wersja z sześciostopnową skrzynią biegów)

Redukcja biegu	km/h
2. na 1.	50
3. na 2.	90
4. na 3.	125
5. na 4.	165*
6. na 5.	210*

Silnik o zapłonie samoczynnym 1.25 L

Redukcja biegu	km/h
2. na 1.	40
3. na 2.	70
4. na 3.	115
5. na 4.	155*

*INFORMACJA:

W zależności od sytuacji drogowej i/lub stanu technicznego samochodu, uzyskanie maksymalnej dopuszczalnej prędkości może nie być możliwe.

UWAGA

Przy redukcji biegu prędkość jazdy nie może przekraczać dopuszczalnej wartości dla niższego biegu, ponieważ groziłoby to poważnym uszkodzeniem silnika.

⚠ OSTRZEŻENIE

- Przed zjazdem z długiego lub stromego wzniesienia należy odpowiednio zmniejszyć prędkość i zredukować bieg. Niższy bieg ułatwi hamowanie silnikiem. Należy unikać jazdy z wciśniętym pedałem hamulca, ponieważ może to doprowadzić do przegrzania i awarii hamulców.
- Przed redukcją biegu na śliskiej nawierzchni należy odpowiednio zmniejszyć prędkość. Zbyt gwałtowna zmiana prędkości obrotowej silnika może spowodować poślizg i utratę panowania nad pojazdem.

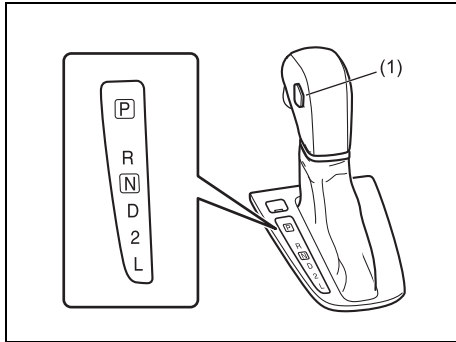
UWAGA

Przed włączeniem wstecznego biegu samochód musi zostać zatrzymany.

UWAGA

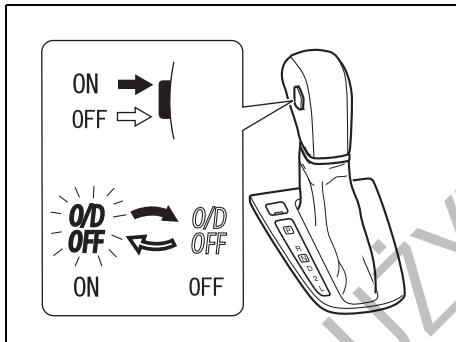
- Pedalu sprzęgła nie należy używać jako oparcia dla stopy podczas jazdy, ani do utrzymania pojazdu w spoczynku na stoku, ponieważ może to doprowadzić do uszkodzenia sprzęgła. Zmieniając bieg należy pedał sprzęgła wciskać całkowicie.
- Podczas zmiany biegów lub ruszania z miejsca nie należy nadmiernie podwyższać prędkości obrotowej silnika. Zbyt wysoka prędkość obrotowa uniemożliwia płynną jazdę oraz negatywnie wpływa na trwałość silnika.

4-biegowa automatyczna skrzynia biegów



68LM310

(1) Wyłącznik nadbiegu



68LM313

Wyłącznik nadbiegu

Czterobiegowa automatyczna skrzynia biegów ma 4 przełożenia do jazdy do

przodu (3 biegi + nadbieg). Za pomocą wyłącznika nadbiegu można przełączyć na tryb pracy 3-biegowy, w którym nadbieg nie będzie wykorzystywany. Przełączenia na tryb pracy 3-biegowy dokonuje się krótkim naciśnięciem wyłącznika nadbiegu.

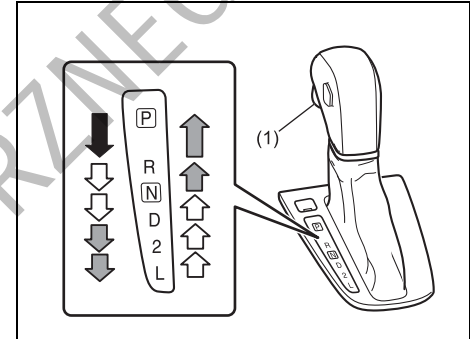
Ponowne naciśnięcie wyłącznika nadbiegu przywraca tryb 4-biegowy.

Po obróceniu wyłącznika zapłonu do pozycji „ACC” lub przełączeniu przyciskiem rozruchu w stan „ACC” następuje samoczynne przełączenie z trybu pracy 3-biegowego na 4-biegowy.

3-biegowy zakres pracy odpowiedni jest w następujących sytuacjach drogowych:

- Jazda w terenie górzystym krętymi drogami
 - Umożliwia bardziej płynną jazdę z mniejszą częstotliwością przełączania biegów.
- Zjazd ze stromego wzniesienia
 - Umożliwia hamowanie silnikiem.

Dźwignia sterująca skrzyni biegów



68LM311

(1) przycisk blokady




Mechanizm blokady dźwigni uniemożliwia jej przestawienie z pozycji „P”, jeżeli wyłącznik zapłonu nie jest w pozycji „ON” lub przyciskiem rozruchu nie jest wybrany stan „ON” i nie jest naciśnięty pedał hamulca zasadniczego.

⚠ OSTRZEŻENIE

Aby uniknąć nieoczekiwanego ruszenia pojazdu, przed przełączeniem z zakresu „P” (parkowanie) lub „N” (neutralny) na którykolwiek z zakresów jazdy do przodu lub do tyłu należy zawsze nacisnąć pedał hamulca.

UŻYTKOWANIE POJAZDU

Dźwignia skrzyni biegów ma dodatkowe zabezpieczenia przed przypadkowym przestawieniem. Przesławianie dźwigni:

	Z wciśniętym przyciskiem blokady (1) i naciśniętym pedałem hamulca.
	Z wciśniętym przyciskiem blokady (1).
	Bez wciskania przycisku blokady (1).

INFORMACJA:

- Za wyjątkiem przełączania z „P” na „R”, z „N” na „R” i z „R” na „P”, dźwignię należy przestawiać bez wciskania przycisku blokady (1). W przypadku wciskania przycisku blokady (1) przy każdym przestawianiu dźwigni, można przez pomyłkę przełączyć na „P” lub „R”.
- Uderzenie kolanem w dźwignię skrzyni biegów podczas jazdy grozi jej przypadkowym przestawieniem.

Poszczególnych położeń dźwigni należy używać w następujący sposób:

P (położenie parkowania)

Położenie to służy do zablokowania skrzyni biegów po zaparkowaniu pojazdu lub podczas rozruchu silnika. Położenie „P” należy wybierać tylko wtedy, gdy samochód jest zatrzymany.

R (bieg wsteczny)

Położenie to służy do cofania pojazdu. Przed włączeniem biegu wstecznego samochód musi zostać zatrzymany.

N (zakres neutralny)

Położenia tego należy używać do rozruchu silnika w przypadku jego zgaśnięcia podczas jazdy. W zakresie „N” po wciśnięciu pedału hamulca można także unieruchomić pojazd podczas pracy silnika na biegu jałowym.

D (jazda)

Położenie to służy do normalnej jazdy.

Gdy dźwignia jest w położeniu „D”, można korzystać z funkcji automatycznej redukcji biegu, poprzez silniejsze wciśnięcie pedału przyspieszania. Im wyższa jest prędkość jazdy, tym głębiej trzeba wcisnąć pedał w celu redukcji biegu.

2 (zakres 2-biegowy)

Położenie to zapewnia większą siłę napędową podczas jazdy pod górę oraz umożliwia silniejsze hamowanie silnikiem podczas zjazdu ze wzniesienia.

L (zakres 1-biegowy)

Położenie to zapewnia maksymalną siłę napędową podczas jazdy pod strome wzniesienia, w głębokim śniegu lub błocie oraz maksymalne hamowanie silnikiem na stromych zjazdach.

INFORMACJA:

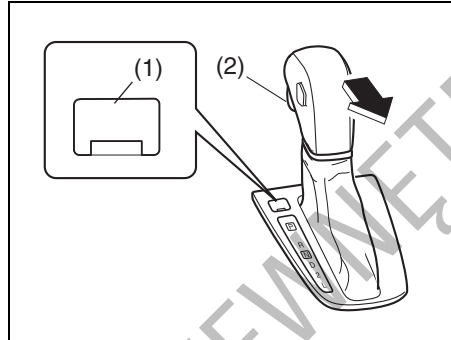
Gdy dźwignia sterująca skrzyni biegów zostanie przestawiona na niższy zakres przy prędkości jazdy przekraczającej maksymalną dopuszczalną wartość dla niższego zakresu, redukcja biegu nie nastąpi aż do chwili, gdy prędkość samochodu spadnie poniżej tej wartości.

UWAGA

Należy pamiętać o następujących środkach ostrożności, zabezpieczających automatyczną skrzynię biegów przed uszkodzeniem:

- Przed włączeniem zakresu „P” lub „R” pojazd musi być zatrzymany.
- Nie należy przełączać z „P” lub „N” na „R”, „D”, „2” lub „L”, gdy prędkość obrotowa silnika jest wyższa niż dla biegu jałowego.
- Nie należy nadmiernie zwiększać prędkości obrotowej silnika, gdy skrzynia biegów jest w jednym z położen jazdy („R”, „D”, „2” lub „L”) i przednie koła są nieruchome.
- Nie należy używać pedału przyspieszania do utrzymania pojazdu w spoczynku na pochyłości. Do tego celu służy hamulec.

Gdy nie można przestawić dźwigni automatycznej skrzyni biegów z położenia „P”



68LM312

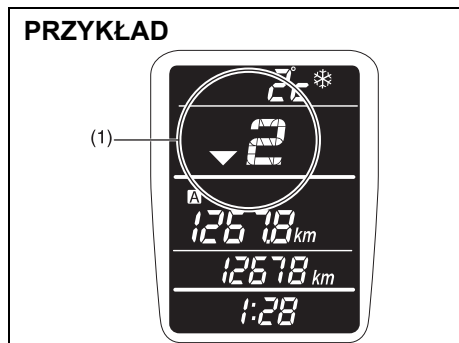
Automatyczna skrzynia biegów wyposażona jest w elektrycznie sterowaną blokadę pozycji parkowania. W razie rozładowania akumulatora lub innej usterki elektrycznej może nie być możliwe przestawienie dźwigni skrzyni biegów z pozycji „P” w zwykły sposób. Jeżeli mimo uruchomienia silnika z użyciem obcego źródła prądu blokada ta nie zostaje zwolniona, należy wykonać niżej opisane czynności.

- 1) Uruchomić z pełną siłą hamulec postojowy.
- 2) Wyłączyć silnik, jeżeli został uruchomiony.
- 3) Ustawić wyłącznik zapłonu w pozycji „ON” lub „ACC” lub przyciskiem rozruchu wybrać stan „ON” lub „ACC”.

- 4) Zdjąć osłonę przycisku kasowania blokady (1).
- 5) Wcisnąc przycisk kasowania blokady (1) kluczykiem lub trzpieniem z płaską końcówką, nacisnąć przycisk blokady (2) i przestawić dźwignię skrzyni biegów w żądane położenie.

Powyższa procedura postępowania dotyczy wyłącznie sytuacji awaryjnych. W przypadku powtarzania się takiej sytuacji lub gdy wykonanie powyższych czynności nie przynosi spodziewanego efektu, należy zwrócić się do autoryzowanej stacji obsługi SUZUKI.

Wskaźnik biegu (wersje z mechaniczną skrzynią biegów)



(1) Wskaźnik biegu

Wskaźnik biegu widoczny jest na wyświetlaczu informacyjnym przy włączonym zapłonie w wyszczególnionych poniżej sytuacjach.

Gdy dźwignia skrzyni biegów jest w pozycji innej niż „N” (neutralna).

Elektroniczny układ sterujący monitoruje warunki jazdy (m.in. prędkość jazdy i prędkość obrotową silnika) i na tej podstawie podpowiada na wyświetlaczu, który bieg jest w danej sytuacji najbardziej odpowiedni.

Jeżeli podczas jazdy wyświetlona zostanie pionowa strzałka i numer biegu inny niż aktualnie wybrany, zalecana jest zmiana biegu zgodnie ze wskazaniem. Będzie to optymalne przełożenie w aktualnych warunkach jazdy, pozwalające uniknąć nadmiernej prędkości obrotowej silnika i ograniczyć jego obciążenie, a także obniżyć zużycie paliwa.

Szczegółowe informacje o posługiwaniu się skrzynią biegów podane są pod hasłem „Używanie skrzyni biegów” w tym rozdziale.

⚠ OSTRZEŻENIE




Wskaźnik biegu podpowiada optymalne przełożenie dla aktualnych warunków jazdy, jednak nie zwalnia kierowcy z konieczności zachowania należytej ostrożności podczas prowadzenia samochodu i zmiany biegu.

Ze względów bezpieczeństwa należy do niezbędnego minimum ograniczać obserwację wskaźnika biegu, kontrolować sytuację na drodze i zmieniać bieg w miarę potrzeby.

INFORMACJA:

- *Wskaźnik biegu nie jest wyświetlany, gdy dźwignia jest w położeniu „N” (neutralnym).*
- *Naciśnięcie sprzęgła podczas wyświetlenia pionowej strzałki powoduje jej zniknięcie.*
- *Zmniejszenie nacisku na pedał przyspieszania, gdy widoczna jest strzałka skierowana do GÓRY, powoduje wyświetlenie aktualnie wybranego biegu.*
- *Wyświetlenie wskazania do zmiany biegu może nie następować przy tej samej prędkości samochodu i prędkości obrotowej silnika, ponieważ wpływ na to mają również stan samochodu i warunki jazdy.*
- *W trakcie działania automatycznej kontroli prędkości jazdy wskaźnik biegu pokazuje tylko aktualnie wybrany bieg.*

Przykładowe wskazania wskaźnika biegu

Wskazanie	Opis
	<p>Wybrany zbyt niski bieg w stosunku do prędkości jazdy lub prędkości obrotowej silnika. Zalecana jest zmiana biegu na wyższy.</p> <ul style="list-style-type: none"> • W tym przypadku zalecane jest przełączenie na bieg 4.
	<p>Aktualnie wybrany bieg jest odpowiedni do prędkości jazdy i prędkości obrotowej silnika.</p> <ul style="list-style-type: none"> • W tym przypadku bieg 3. jest optymalny.
	<p>Wybrany zbyt wysoki bieg w stosunku do prędkości jazdy lub prędkości obrotowej silnika. Zalecana jest zmiana biegu na niższy.</p> <ul style="list-style-type: none"> • W tym przypadku zalecane jest przełączenie na bieg 2.

DO UŻYTKU WEWNĘTRZNEGO

Układ automatycznego wstrzymywania pracy silnika ENG A-STOP (w niektórych wersjach)

Układ automatycznego wstrzymywania pracy silnika w sposób samoczynny zatrzymuje i uruchamia silnik bez potrzeby użycia wyłącznika zapłonu lub przycisku rozruchu, gdy samochód stoi na światłach lub w korku drogowym, co pozwala obniżyć emisję spalin i zużycie paliwa.

▲ OSTRZEŻENIE

W przypadku zatrzymania samochodu na dłuższy czas lub pozostawiania go bez nadzoru, należy obrócić wyłącznik zapłonu do pozycji „LOCK” lub naciskając przycisk rozruchu wyłączyć silnik.

UWAGA

Należy stosować wyłącznie akumulatory dopuszczone przez producenta tego samochodu, inaczej może dojść do uszkodzenia samochodu, a ponadto nie będzie działał układ ENG A-STOP. W razie konieczności wymiany akumulatora należy zwrócić się do autoryzowanej stacji obsługi SUZUKI.

Układ ENG A-STOP zostaje automatycznie włączony po obróceniu wyłącznika zapłonu do pozycji „ON” lub przełączeniu przyciskiem rozruchu w stan „ON”.

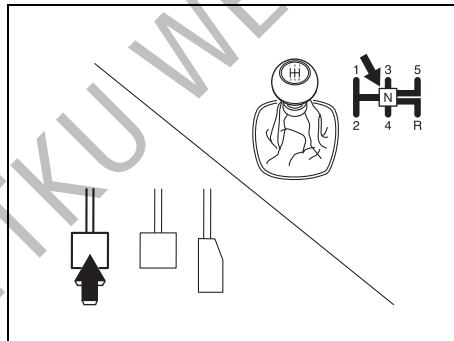
Wymaga to jednak spełnienia następujących warunków:

- Zapięty pas bezpieczeństwa kierowcy.
- Zamknięte drzwi kierowcy.
- Zamknięta pokrywa komory silnikowej.

Poniżej przedstawiony jest szczegółowy opis działania układu.

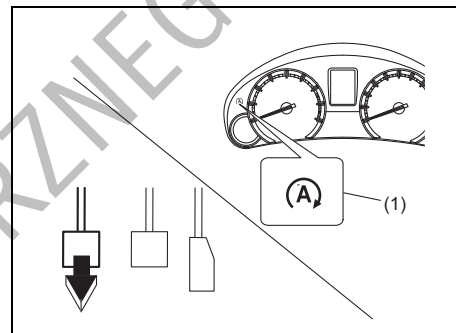
Automatyczne wstrzymanie pracy silnika

1) Zatrzymać samochód.



68LM326

2) Naciskając pedał hamulca całkowicie wcisnąć pedał sprzęgła i przestawić dźwignię skrzyni biegów w położenie „N” (neutralne).



68LM9311

3) Zwolnić pedał sprzęgła. Zaświeci się zielona lampka kontrolna ENG A-STOP (1) w zespole wskaźników i silnik samoczynnie przerwie pracę.

UWAGA

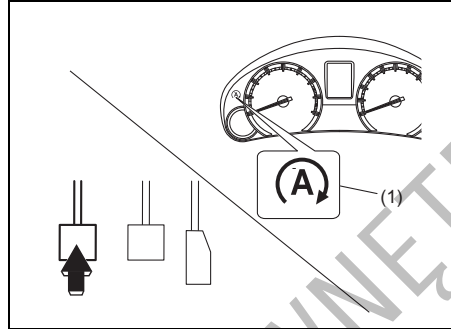
Po samoczynnym zatrzymaniu pracy silnika nie działa urządzenie wspomagające w układzie hamulcowym i pedał hamulca stawia zwiększony opór. Gdy samochód porusza się, jego zatrzymanie wymaga wtedy silniejszego niż zwykle nacisku na pedał hamulca.

INFORMACJA:

W następujących sytuacjach układ ENG A-STOP nie działa i nie jest realizowane automatyczne wstrzymywanie pracy silnika:

- Układ został wyłączony naciśnięciem przycisku ENG A-STOP.
- Błyska lampka kontrolna wyłączenia funkcji automatycznego wstrzymywania pracy silnika.
- Temperatura płynu w układzie chłodzenia silnika jest niska.
- Akumulator ma obniżoną sprawność.
- Akumulator jest zbyt zimny lub zbyt gorący.
- Zbyt mała jest rezerwa wspomagania w układzie hamulcowym.
- Wciśnięty jest pedał przyspieszania.
- Włączona jest dmuchawa w układzie wentylacji i wewnątrz samochodu nie jest dostatecznie rozgrzane lub schłodzone (dotyczy wersji z automatycznie regulowaną klimatyzacją).
- Uruchomiony jest nawiew na szyby (dotyczy wersji z automatycznie regulowaną klimatyzacją).
- Uruchomiony został układ ABS lub samochód zatrzymał się po jego zadziałaniu.
- W początkowym okresie używania, gdy trwa proces inicjalizacji układu.
- Bezpośrednio po samoczynnym wznowieniu pracy silnika, gdy prędkość jazdy nie przekroczyła około 6 km/h.
- Silnik został uruchomiony przy otwartej pokrywie komory silnikowej.

Automatyczne wznowianie pracy silnika



Nacisnąć pedał sprzęgła, gdy dźwignia skrzyni biegów jest w położeniu „N” (neutralne). Zgaśnię zielona lampka kontrolna ENG A-STOP (1) w zespole wskaźników i silnik samoczynnie wznowi pracę.

UWAGA

W następujących sytuacjach układ ENG A-STOP nie działa i nie jest realizowane automatyczne wznowianie pracy silnika, bądź silnik gaśnie i rozlega się ostrzegawczy sygnał akustyczny:

- Pas bezpieczeństwa kierowcy nie jest zapięty i otwarte są drzwi kierowcy.
 - Otwarta jest pokrywa komory silnikowej.
 - Dźwignia skrzyni biegów została przestawiona w położenie inne niż „N” bez naciskania pedału sprzęgła.
- Po zgaśnięciu silnika można go uruchomić w zwykły sposób.

Wskazówki podane są pod hasłem „Uruchamianie silnika” w tym rozdziale.

INFORMACJA:

Jeżeli w wyniku zbyt gwałtownego zwolnienia pedału sprzęgła zgaśnie silnik, wznowienie jego pracy nastąpi po ustawieniu dźwigni skrzyni biegów w położeniu „N” (neutralnym) i wciśnięciu pedału sprzęgła.

INFORMACJA:

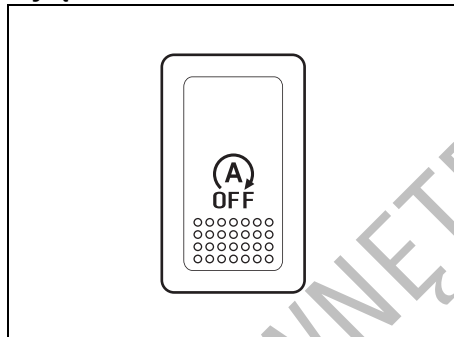
W następujących sytuacjach silnik samoczynnie wznawia pracę, mimo że został zatrzymany przez układ ENG A-STOP:

- Gdy samochód porusza się rozpędem w dół pochyłości.
- Gdy od przerwania pracy silnika upłyne kilka minut.
- Gdy wyczerpie się rezerwa wspomagania w układzie hamulcowym.
- Akumulator ma obniżoną sprawność.
- Włączona jest dmuchawa w układzie wentylacji i wnętrze samochodu nie jest dostatecznie rozgrzane lub schłodzone (dotyczy wersji z automatycznie regulowaną klimatyzacją).
- Uruchomiony jest nawiew na szyby (dotyczy wersji z automatycznie regulowaną klimatyzacją).
- Występuje zwiększony pobór energii elektrycznej, na przykład przez włączone ogrzewanie tylnej szyby lub zewnętrznych lusterek wstecznych (w niektórych wersjach), bądź inne urządzenia (radioodtwarzacz, klimatyzacja itp.).
- Układ został wyłączony naciśnięciem przycisku jego wyłącznika.

INFORMACJA:

Podczas samoczynnego rozruchu silnika może zostać wstrzymane odtwarzanie dźwięku przez radioodtwarzacz. Jest to objaw prawidłowy i nie oznacza usterki radioodtwarzacza.

Wyłączanie układu ENG A-STOP



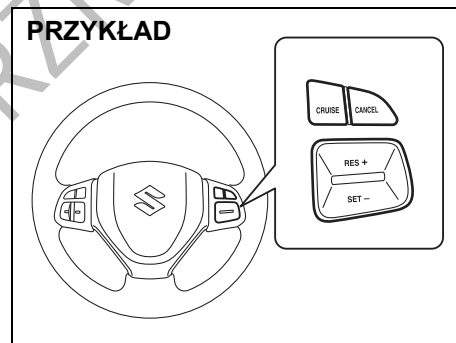
61MMA101

Nacisnąć przycisk wyłącznika układu automatycznego wstrzymywania pracy silnika. Zaświeci się lampka kontrolna wyłączenia funkcji automatycznego wstrzymywania pracy silnika.

Lampka kontrolna wyłączenia funkcji automatycznego wstrzymywania pracy silnika

Gdy lampka kontrolna wyłączenia funkcji automatycznego wstrzymywania pracy silnika błyska podczas jazdy, może to oznaczać nieprawidłowy stan układu. Układ wymaga sprawdzenia przez autoryzowaną stację obsługi SUZUKI. Szczegółowe informacje podane są pod hasłem „Lampki kontrolne i ostrzegawcze” w rozdziale „PRZED ROZPOCZĘCIEM JAZDY”.

Automatyczne podtrzymywanie stałej prędkości jazdy (w niektórych wersjach)



68LM303

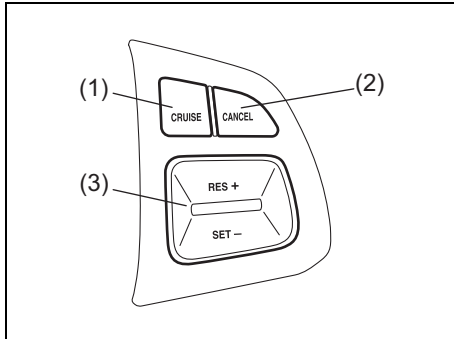
Układ automatycznej kontroli prędkości pozwala podtrzymywać stałą prędkość jazdy bez konieczności naciśnięcia pedału przyspieszania. Przelączniki sterujące układem znajdują się w kierownicy.

Z automatycznej kontroli prędkości można korzystać w następujących warunkach:

- W przypadku mechanicznej skrzyni biegów: na biegu 3, 4, 5 (lub 6 w niektórych wersjach) (w wersji z silnikiem o zapłonie iskrowym), bądź 4 i 5 (w wersji z silnikiem o zapłonie samoczynnym).
- W przypadku automatycznej skrzyni biegów: w zakresie „D”.
- Prędkość samochodu przekracza 40 km/h.

⚠ OSTRZEŻENIE

Ze względów bezpieczeństwa nie należy korzystać z automatycznego podtrzymywania prędkości w warunkach dużego natężenia ruchu, na śliskich lub krętych drogach, a także na stromych zjazdach.



68LM306

- (1) Przycisk „CRUISE”
- (2) Przycisk „CANCEL”
- (3) Przycisk „RES +/SET -”

Nastawianie żądanej prędkości jazdy

- 1) Naciskając przycisk „CRUISE” (1) włączyć układ. Gdy zaświeci się lampka kontrolna „CRUISE”, można nastawić prędkość jazdy.
- 2) Przyspieszyć lub zwolnić do żądanej prędkości.
- 3) Nacisnąć przycisk „RES +/SET -” (3) do dołu, powodując zaświecenie się lampki kontrolnej „SET”. Można teraz zdjąć nogę z pedału przyspieszania – prędkość jazdy będzie podtrzymywana w sposób automatyczny.

⚠ OSTRZEŻENIE

Przypadkowe nastawienie prędkości jazdy uniemożliwi hamowanie silnikiem i grozi utratą panowania nad pojazdem. Może to doprowadzić do wypadku i odniesienia poważnych lub śmiertelnych obrażeń ciała.

Gdy automatyczna kontrola prędkości nie jest potrzebna, należy wyłączyć układ i upewnić się, że nie świeci się lampka kontrolna „CRUISE”.

Lampka kontrolna „CRUISE”



52D113

Naciśnięcie przycisku „CRUISE” powoduje włączenie układu. Równocześnie zapala się lampka kontrolna „CRUISE” w zespole wskaźników.

Lampka kontrolna „SET”



65D474

Gdy układ przejmuje kontrolę nad podtrzymywaniem prędkości jazdy, w zespole wskaźników zapala się lampka kontrolna „SET”.

Chwilowa zmiana prędkości

Podczas automatycznego podtrzymywania prędkości jazdy możliwe jest chwilowe przyspieszenie lub przyhamowanie.

W celu zwiększenia prędkości należy nacisnąć pedał przyspieszania. Po zwolnieniu pedału samochód powróci do nastawionej prędkości jazdy.

UŻYTKOWANIE POJAZDU

W celu zmniejszenia prędkości należy nacisnąć pedał hamulca. Automatyczne podtrzymywanie prędkości jazdy zostanie przerwane i zgaśnięcie lampki kontrolna „SET”.

Jeżeli aktualna prędkość samochodu przekracza 40 km/h, można przywrócić poprzednio nastawioną prędkość jazdy naciskając przycisk „RES +/SET –” (3) do góry, co spowoduje ponowne zaświecenie się lampki kontrolnej „SET”. Samochód przyspieszy do poprzednio nastawionej prędkości i będzie ją podtrzymywał.

INFORMACJA:

W przypadku automatycznej skrzyni biegów uruchomienie automatycznego podtrzymywania prędkości jazdy uniemożliwia hamowanie silnikiem.

W celu zmniejszenia prędkości konieczne jest naciśnięcie pedału hamulca lub naciśnięcie przycisku „RES +/SET –” (3) do dołu.

Zmiana nastawionej prędkości

Z użyciem pedału przyspieszania

Naciskając pedał przyspieszyć do żądanej prędkości i nacisnąć przycisk „RES +/SET –” (3) do dołu. Układ będzie podtrzymywał nowo nastawioną prędkość.

Z użyciem pedału hamulca

Naciskając pedał wyhamować do żądanej prędkości i nacisnąć przycisk „RES +/SET –” (3) do dołu. Układ będzie podtrzymywał nowo nastawioną prędkość.

INFORMACJA:

Naciśnięcie pedału hamulca powoduje zgaśnięcie lampki kontrolnej „SET” aż do ponownego nastawienia prędkości jazdy.

Z użyciem przełącznika

Nastawienia wyższej prędkości jazdy dokonuje się krótkimi naciśnięciami przycisku „RES +/SET –” (3) do góry lub przytrzymaniem go w tej pozycji. Prędkość samochodu będzie stopniowo wzrastała. Po zwolnieniu przycisku będzie podtrzymywana nowo nastawiona prędkość.

Nastawienia niższej prędkości jazdy dokonuje się krótkimi naciśnięciami przycisku „RES +/SET –” (3) do dołu lub przytrzymaniem go w tej pozycji, aż samochód odpowiednio zwolni, po czym należy puścić przycisk. Układ będzie podtrzymywał nowo nastawioną prędkość.

INFORMACJA:

Krótkie naciśnięcie przycisku „RES +/SET –” (3) zmienia nastawioną prędkość o 1,6 km/h.

Przerywanie automatycznego podtrzymywania prędkości jazdy

Następujące sytuacje powodują zgaśnięcie lampki kontrolnej „SET” i następuje chwilowe przerwanie automatycznego podtrzymywania prędkości jazdy:

- Naciśnięcie przycisku „CANCEL” (2).
- Nacisnąć pedał hamulca.
- W wersji z mechaniczną skrzynią biegów – naciśnięcie pedału sprzęgła.

- Spadek prędkości o ponad około 20 procent poniżej wartości nastawionej.
- Gdy prędkość jazdy spadnie poniżej 40 km/h.
- Poślizg kół, przy którym zadziałał układ ESP®.

W celu przywrócenia poprzednio nastawionej prędkości jazdy należy nacisnąć przycisk „RES +/SET –” (3) do góry, powodując zaświecenie się lampki kontrolnej „SET”. Warunkiem koniecznym jest, aby aktualna prędkość samochodu przekraczała 40 km/h.

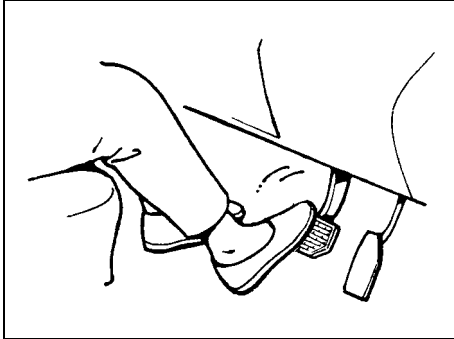
W celu wyłączenia automatycznej kontroli prędkości jazdy należy nacisnąć przycisk „CRUISE” (1) i lampka kontrolna „CRUISE” powinna zgasnąć.

Gdy w zespole wskaźników zaświeci się lub zacznie błyskać lampka sygnalizacyjna usterki, nastąpi samoczynne wyłączenie układu automatycznej kontroli prędkości jazdy.

INFORMACJA:

Wyłączenie układu automatycznej kontroli prędkości jazdy powoduje usunięcie z jego pamięci nastawionej prędkości. Konieczne będzie jej nastawienie od nowa.

Hamowanie



60G165S

Odległość potrzebna do zatrzymania pojazdu wzrasta wraz z jego prędkością. Na przykład droga hamowania przy 60 km/h jest około 4-krotnie dłuższa niż przy prędkości 30 km/h. Hamowanie należy rozpocząć, gdy odległość od miejsca zatrzymania jest jeszcze duża i zwalniać stopniowo.

▲ OSTRZEŻENIE

Jeżeli do bębnow hamulcowych dostanie się woda, hamulce mogą stracić skuteczność i działać w sposób nieprzewidywalny. Po przejechaniu przez wodę lub myciu podwozia należy przy małej prędkości uruchomić hamulce w celu sprawdzenia, czy mają normalną sprawność. Jeżeli hamulce są mniej skuteczne niż zazwyczaj, należy je osuszyć przez powtarzanie hamowania przy małej prędkości tak długo, aż odzyskają swoją normalną skuteczność.

Wspomaganie w układzie hamulcowym

Układ hamulcowy tego samochodu jest wyposażony w urządzenie wspomagające. Jeżeli na skutek zgaśnięcia silnika lub innej usterki wspomaganie nie działa, układ hamulcowy pozostaje nadal sprawny dzięki rezerwie wspomagania i pojazd można zatrzymać przez wciśnięcie i przytrzymanie wciśniętego pedału. Przy naciśnięciu pedału hamulca rezerwa wspomagania zostaje częściowo zużyta i zmniejsza się za każdym następnym jego naciśnięciem. Na pedał należy wywierać równomierny nacisk. Nie naciskać pedału w sposób pulsacyjny.

▲ OSTRZEŻENIE

Nawet bez rezerwy wspomagania w układzie hamulcowym można zatrzymać samochód, przyciskając pedał hamulca mocniej niż zwykle. Droga hamowania może się jednak wydłużyć.

Wspomaganie hamowania awaryjnego

Gwałtowne naciśnięcie pedału hamulca rozpoznawane jest jako hamowanie awaryjne i układ w sposób samoczynny zwiększa siłę hamowania, nawet gdy kierowca nie jest w stanie wywierać wystarczająco silnego nacisku na pedał.

INFORMACJA:

W przypadku szybkiego naciśnięcia, od strony pedału hamulca może dobiec odgłos przełączania. Jest to normalny objaw, sygnalizujący uruchomienie funkcji wspomagania hamowania awaryjnego.

Układ przeciwdziałający blokowaniu kół przy hamowaniu (ABS)

Układ ABS pomaga uniknąć poślizgu pojazdu dzięki elektronicznej regulacji ciśnienia w układzie hamulcowym. Pomaga również zachować zdolność do kierowania pojazdem podczas hamowania na śliskich nawierzchniach lub raptownego hamowania. Układ ABS pracuje automatycznie, stąd nie jest konieczna żadna specjalna technika hamowania. Wystarczy utrzymywać stały nacisk na pedał hamulca. ABS

będzie uruchamiany, gdy tylko czujniki zarejestrują blokowanie się kół. Podczas pracy układu mogą być odczuwane nieznaczne ruchy pedału hamulca.

INFORMACJA:

Układ ABS nie działa przy prędkości jazdy poniżej około 9 km/h.

▲ OSTRZEŻENIE

- Na niektórych rodzajach luźnych nawierzchni (np. żwirowych, pokrytych śniegiem itp.) droga hamowania pojazdu wyposażonego w ABS może być nieco dłuższa niż analogicznego pojazdu ze zwykłym układem hamulcowym. Przy tradycyjnym układzie hamulcowym ślizgające się opony mogą „zagarniać” żwir lub warstwę śniegu, skracając drogę hamowania. Układ ABS znacznie ogranicza ten efekt hamujący. Jadąc na sypkiej nawierzchni należy uwzględnić wydłużoną drogę hamowania.
- Na drogach o utwardzonej nawierzchni niektórzy kierowcy są w stanie uzyskać za pomocą zwykłego układu hamulcowego nieco krótszą drogę hamowania niż w przypadku samochodu z układem ABS.

>>

▲ OSTRZEŻENIE

(cd.)

- W obu powyższych wypadkach układ ABS nadal ma tę przewagę, że zapewnia kontrolę kierunku jazdy. Należy jednak pamiętać, że układ ABS nie jest w stanie skompensować złych warunków drogowych lub pogodowych, ani błędów kierowcy. Należy starać się prawidłowo oceniać sytuację na drodze i nie przekraczać bezpiecznej dla aktualnych warunków prędkości jazdy.



(1)



(2)

- 63J081
- (1) Lampka ostrzegawcza układu ABS
 - (2) Lampka ostrzegawcza układu hamulcowego

▲ OSTRZEŻENIE

- Gdy podczas jazdy zaświeci się i pozostanie zapalona lampka ostrzegawcza układu ABS (1), może to oznaczać usterkę układu. Należy bezzwłocznie zlecić kontrolę układu hamulcowego autoryzowanej stacji obsługi SUZUKI. Gdy układ ABS przestanie działać, hamulce będą funkcjonowały jak w samochodzie nie wyposażonym w ABS.
- Jeżeli lampka ostrzegawcza układu ABS (1) oraz lampka ostrzegawcza układu hamulcowego (3) świecą się lub zapalają jednocześnie podczas jazdy, oznacza to prawdopodobną awarię funkcji przeciwdziałania blokowaniu kół oraz kontroli hamowania tylnych kół (korektora siły hamowania) w układzie ABS. W tej sytuacji, podczas hamowania na śliskiej nawierzchni lub gwałtownego hamowania na normalnej, suchej nawierzchni może dojść do poślizgu tylnych kół, a w skrajnym przypadku nawet do obrócenia się pojazdu. Należy bezzwłocznie zlecić kontrolę układu hamulcowego autoryzowanej stacji obsługi SUZUKI. Kontynuując jazdę należy zachować maksymalną ostrożność, unikając silniejszego hamowania.

Jak działa układ ABS

Mikroprocesor stale monitoruje prędkości obrotowe kół samochodu. Podczas hamowania porównywane są zmiany tych prędkości. Gdy koła nagle zmniejszą swą prędkość – co wskazuje na poślizg – mikroprocesor kilkanaście razy w ciągu sekundy reguluje ciśnienie w układzie hamulcowym, zapobiegając zablokowaniu się kół. Gdy po zatrzymaniu samochód rusza, może być chwilowo słyszalny odgłos siłowników podczas operacji samokontroli układu.

▲ OSTRZEŻENIE

W przypadku używania opon innych niż zalecane w instrukcji obsługi, układ ABS może nie pracować prawidłowo. Jest to spowodowane tym, że układ ABS działa na podstawie porównywania zmian prędkości kół. Zmieniając opony lub koła należy zawsze stosować wymiar i typ podany w niniejszej instrukcji obsługi.

Elektronicznie wspomagana stabilizacja ruchu pojazdu ESP®

ESP® jest zarejestrowanym znakiem towarowym firmy Daimler AG.

Układ przeciwpoślizgowy ESP® pomaga utrzymać właściwy tor jazdy na zakręcie, gdy samochód wykazuje nad- lub podsterowność. Pomaga także utrzymać własności trakcyjne przy przyspieszaniu na luźnej lub śliskiej nawierzchni. Powyższe funkcje realizowane są poprzez kontrolowanie mocy chwilowej silnika oraz niezależne uruchamianie hamulców poszczególnych kół. Dodatkowo układ ESP® zapobiega poślizgowi bocznemu, odpowiednio regulując ciśnienie w układzie hamulcowym.

▲ OSTRZEŻENIE

Układ ESP® nie jest w stanie zapewnić stateczności samochodu w każdej sytuacji, ani nie kontroluje całego układu hamulcowego. Układ ten nie eliminuje całkowicie ryzyka wypadku drogowego, szczególnie w przypadku nadmiernej prędkości jazdy lub wystąpienia zjawiska hydroplaningu. Jedynie rozważa na drodze i bezpieczne prowadzenie samochodu pozwolą uniknąć wypadku drogowego. Wyposażenie samochodu w układ ESP® pod żadnym pozorem nie zwalnia kierowcy z obowiązku bezpiecznego zachowania się na drodze.

Układ ESP® realizuje następujące trzy funkcje:

Stabilizacja toru jazdy

Elektroniczny układ stabilizacji ruchu pojazdu kontrolując działanie hamulców, chwilową moc silnika oraz inne funkcje zapobiega poślizgowi bocznemu podczas pokonywania zakrętów na śliskiej nawierzchni lub przy gwałtownych manewrach kierownicą.

Regulacja siły napędowej

Funkcja ta zapobiega ślizganiu się kół napędowych, gdy podczas ruszania z miejsca lub przyspieszania zaczynają tracić przyczepność do nawierzchni. Funkcja ta działa, gdy jedno lub kilka kół napędowych zaczyna wirować w miejscu. W takiej sytuacji uruchamiane są hamulce i zmniejszana jest chwilowa moc silnika, pozwalając ograniczyć poślizg kół.

INFORMACJA:

Bezpośrednio po uruchomieniu silnika lub rozpoczęciu jazdy, od strony silnika może przez kilka sekund dobiegać specyficzny odgłos. Towarzyszy on operacji autodiagnostyki opisanych wyżej układów elektronicznych i nie jest objawem usterki.

Zapobieganie blokowaniu kół podczas hamowania (układ ABS)

Funkcja ta pomaga uniknąć poślizgu kół przy hamowaniu dzięki elektronicznej regulacji ciśnienia w układzie hamulcowym. Pomaga również zachować zdolność do kierowania pojazdem podczas hamowania na śliskich nawierzchniach lub gwałtownego hamowania. Układ ABS działa automatycznie, stąd nie jest konieczna żadna specjalna technika hamowania. Wystarczy utrzymywać stały nacisk na pedał hamulca. Układ ten jest uruchamiany, gdy tylko czujniki zarejestrują blokowanie się kół. Podczas pracy układu mogą być odczuwane nieznaczne ruchy pedału hamulca.

(Szczegółowe informacje o działaniu układu ABS podane są pod hasłem „Hamowanie” w tym rozdziale.)

INFORMACJA:

Działaniu układu ABS towarzyszy charakterystyczny odgłos oraz odczuwalne ruchy pedału hamulca. Jest to normalny objaw regulacji ciśnienia hydraulicznego w układzie hamulcowym.

⚠ OSTRZEŻENIE

- Układ ESP® może nie działać prawidłowo w przypadku zamontowania opon lub tarcz kół innych niż zalecane w niniejszej instrukcji. Należy zawsze stosować zalecane zalecany rozmiar oraz rodzaj opon i tarcz kół.
- Układ ESP® może nie działać prawidłowo w przypadku nieprawidłowego ciśnienia w ogumieniu.
- Układ ESP® może nie działać prawidłowo, gdy na koła założone są łańcuchy przeciwpoślizgowe.
- Układ ESP® może nie działać prawidłowo w przypadku nadmiernego zużycia opon. Gdy staną się widoczne wskaźniki zużycia bieżnika, opony należy wymienić.
- Układ ESP® nie zastępuje opon zimowych ani łańcuchów przeciwpoślizgowych na drogach pokrytych śniegiem.

⚠ OSTRZEŻENIE

- Układ ESP® może nie działać prawidłowo w przypadku zamontowania niestandardowych części związanych z silnikiem, np. tłumika w układzie wydechowym, lub gdy elementy te są mocno zużyte.
- Nie należy dokonywać jakichkolwiek modyfikacji układu zawieszenia samochodu, ponieważ może to spowodować nieprawidłowe działanie układu ESP®.

Poniżej opisane jest działanie związanych z układem ESP® lampek kontrolnych i ostrzegawczych:

Lampka ostrzegawcza „ESP®”



52KM133

Lampka błyska w tempie 5 razy na sekundę, gdy działa jedna z funkcji układu ESP®, za wyjątkiem realizowanego przez układ ABS przeciwdziałania blokowaniu kół podczas hamowania. W takiej sytuacji należy zachować szczególną ostrożność. Lampka świeci się przez chwilę po obrocie wyłącznika zapłonu do pozycji „ON” lub po wybraniu przyciskiem rozruchu stanu „ON”, umożliwiając sprawdzenie działania żarówki.

UWAGA

Gdy lampka ostrzegawcza „ESP®” zaświeci się i pozostanie zapalona podczas jazdy, może to oznaczać usterkę układu ESP® (za wyjątkiem funkcji przeciwdziałania blokowaniu kół podczas hamowania). W takim przypadku należy zlecić jego sprawdzenie autoryzowanej stacji obsługi SUZUKI.

INFORMACJA:

Gdy lampka ostrzegawcza „ESP®” zaświeci się i pozostanie zapalona podczas jazdy, sygnalizując usterkę układu ESP®, układ hamulcowy działa w zwykły sposób, z funkcją przeciwdziałania blokowaniu kół podczas hamowania, jednak bez pozostałych funkcji stabilizacji ruchu realizowanych przez układ ESP®.

Lampka kontrolna „ESP® OFF”

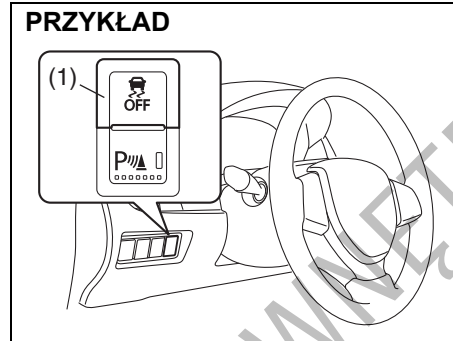


57L30045

Podczas zwykłej jazdy układ ESP® powinien być włączony, umożliwiając korzystanie ze wszystkich jego możliwości.

W niektórych sytuacjach, np. w przypadku ugrzęźnięcia samochodu w piachu, błocie lub śniegu, gdy poślizg wzdłużny kół jest niezbędny, może okazać się konieczne wyłączenie funkcji przeciwpoślizgowych układu ESP®.

Wyłącznik funkcji przeciwpoślizgowych „ESP® OFF”



68LM317

(1) Wyłącznik funkcji przeciwpoślizgowych „ESP® OFF”

Przytrzymanie w pozycji wciśniętej przycisku „ESP®”, umieszczonego w desce rozdzielczej, powoduje wyłączenie niektórych funkcji układu ESP® (oprócz funkcji przeciwdziałania blokowaniu kół podczas hamowania). Równocześnie w zespole wskaźników zaświeci się lampka kontrolna „ESP® OFF”.

Należy pamiętać o ponownym włączeniu wszystkich funkcji układu ESP® przed wznowieniem normalnej jazdy.

Ponowne naciśnięcie przycisku „ESP®” powoduje przywrócenie pełnego działania układu przeciwpoślizgowego ESP® i lampka kontrolna „ESP® OFF” zgaśnie.

Lampka ostrzegawcza układu ABS i układu hamulcowego

Szczegółowe informacje podane są pod hasłem „Hamowanie” w rozdziale „UŻYTKOWANIE POJAZDU”.

Wspomaganie ruszania na pochyłości (w niektórych wersjach)

Wspomaganie ruszania na pochyłości ma na celu ułatwienie rozpoczynania jazdy pod górę o znacznej stromiznie lub o śliskiej nawierzchni. Funkcja przeciwdziała niekontrolowanemu przemieszczeniu się pojazdu do tyłu w czasie przenoszenia stopy z pedału hamulca na pedał przyspieszania.

OSTRZEŻENIE

- Nie należy nadmiernie polegać na działaniu funkcji wspomaganie ruszania na pochyłości. W pewnych warunkach drogowych i stanu obciążenia samochodu funkcja ta może nie być w stanie zapobiec niekontrolowanemu przemieszczeniu się pojazdu do tyłu. Należy zawsze być przygotowanym do naciśnięcia pedału hamulca. Niezachowanie uwagi i brak interwencji w odpowiednim momencie grozi utratą panowania nad pojazdem i wypadkiem.
- Na należy wykorzystywać tej funkcji do utrzymywania samochodu nieruchomo na podjeździe.

Funkcja wspomaganie ruszania na pochyłości działa przez maksymalnie 2 sekundy, podczas przenoszenia stopy z pedału hamulca na pedał przyspieszania, jeżeli spełnione są następujące warunki operacyjne:

- 1) Dźwignia skrzyni biegów w pozycji jazdy do przodu bądź do tyłu.
- 2) Zwolniony hamulec postojowy.
- 3) Samochód stoi przodem w górę pochyłości.

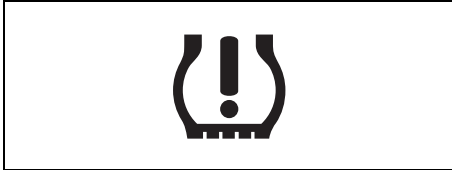
INFORMACJA:

Działaniu funkcji wspomaganie ruszania na pochyłości może towarzyszyć nietypowy odgłos pracy silnika. Jest to objaw prawidłowy i nie sygnalizuje wystąpienia usterki.

Monitorowanie ciśnienia w ogumieniu

Układ monitorujący ciśnienie w ogumieniu TPMS ma na celu alarmowanie kierowcy o znacznym spadku ciśnienia w jednej lub kilku oponach samochodu. W każdym kole tego samochodu zamontowany jest czujnik ciśnienia z wprowadzonym indywidualnym kodem identyfikacyjnym. Czujniki te transmitują sygnały ciśnienia do ich odbiornika w sterowniku układu monitorującego. Gdy ciśnienie w jednej lub kilku oponach jest znacznie poniżej właściwej wartości, zaświeci się pokazana dalej lampka ostrzegawcza niskiego ciśnienia w ogumieniu.

Lampka ostrzegawcza niskiego ciśnienia w ogumieniu



52D305

Ciśnienie w zimnych oponach każdego z kół, łącznie z zapasowym (jeżeli samochód jest w nie wyposażony), powinno być co najmniej raz w miesiącu kontrolowane i doprowadzane do prawidłowej wartości, podanej na odpowiedniej naklejce informacyjnej. (Jeżeli samochód ma założone opony o rozmiarze innym niż podany na odpowiedniej naklejce informacyjnej, należy ustalić dla nich prawidłowe wartości ciśnienia.)

W celu ograniczenia ryzyka nadmiernego zużycia paliwa, samochód ten wyposażony został w układ monitorujący ciśnienie w ogumieniu TPMS, który za pośrednictwem lampki ostrzegawczej niskiego ciśnienia w ogumieniu informuje kierowcę o znacznym spadku ciśnienia w jednej lub kilku oponach.

Gdy zaświeci się lampka ostrzegawcza niskiego ciśnienia w ogumieniu, należy jak najszybciej przerwać jazdę i sprawdzić opony oraz doprowadzić ciśnienie w nich do prawidłowych wartości.

Jazda ze zbyt niskim ciśnieniem w oponie prowadzi do jej przegrzania i grozi jej

uszkodzeniem. Zbyt niskie ciśnienie w oponie powoduje również zwiększone zapotrzebowanie na paliwo i przyspieszone zużycie opony, a także może negatywnie wpłynąć na prowadzenie samochodu i sprawność hamowania.

Prosimy pamiętać, że układ monitorujący nie zastępuje prawidłowej obsługi ogumienia kół i należy dbać o utrzymanie prawidłowego ciśnienia w oponach, nawet gdy nie świeci się lampka ostrzegawcza niskiego ciśnienia w ogumieniu.

▲ OSTRZEŻENIE

Rozstrzygnięcie o konieczności uzupełnienia ciśnienia w oponach wyłącznie na podstawie wskazań układu monitorującego ciśnienie w ogumieniu grozi utratą kontroli nad pojazdem lub wypadkiem.

Należy nie rzadziej niż raz w miesiącu sprawdzać ciśnienie w zimnych oponach każdego z kół i w razie potrzeby doprowadzać do prawidłowej wartości, podanej na odpowiedniej naklejce informacyjnej oraz w niniejszej instrukcji obsługi. Szczegóły podane są pod hasłem „Opony” w rozdziale „PRZEGLĄDY I OBSŁUGA OKRESOWA”.

▲ OSTRZEŻENIE

Zaniechanie odpowiedniej reakcji, gdy lampka ostrzegawcza niskiego ciśnienia w ogumieniu nie działa lub gdy zaświeci się bądź zacznie błyskać podczas jazdy, może doprowadzić do wypadku.

Jeżeli lampka ostrzegawcza niskiego ciśnienia w ogumieniu nie zaświeci się na 2 sekundy po obróceniu wyłącznika zapłonu do pozycji „ON” lub po wybraniu przyciskiem rozruchu stanu „ON”, lub gdy zaświeci się bądź zacznie błyskać podczas jazdy, należy zlecić autoryzowanej stacji obsługi SUZUKI sprawdzenie samochodu. Nawet gdy błyskająca lampka zgaśnie, sygnalizując przywrócenie sprawności układu monitorującego, należy zlecić autoryzowanej stacji obsługi SUZUKI jego sprawdzenie.

▲ OSTRZEŻENIE

Obniżone ciśnienie w oponie powoduje, że ma ona mniejszą nośność. Nawet umiarkowany ubytek ciśnienia może spowodować, że dojdzie do przeciążenia opon, co grozi ich uszkodzeniem. W takiej sytuacji kierowca nie zostanie zaalarmowany, ponieważ lampka ostrzegawcza niskiego ciśnienia w ogumieniu zaświeci się jedynie w przypadku znacznego ubytku ciśnienia w jednej lub kilku oponach.

Ciśnienie w ogumieniu należy sprawdzać i korygować co najmniej raz w miesiącu. Szczegóły podane są pod hasłem „Opony” w rozdziale „PRZEGŁĄDY I OBSŁUGA OKRESOWA”.

▲ OSTRZEŻENIE

Jazda ze zbyt niskim ciśnieniem w ogumieniu może doprowadzić do wypadku, w wyniku którego może dojść do poważnych lub śmiertelnych obrażeń ciała.

Gdy lampka ostrzegawcza niskiego ciśnienia w ogumieniu zaświeci się i nie zgaśnie, należy ograniczyć prędkość jazdy i unikać raptownych manewrów kierownicą oraz gwałtownego hamowania. Zbyt niskie ciśnienie w oponie prowadzi do jej przegrzania podczas jazdy i grozi jej uszkodzeniem, a ponadto może mieć negatywny wpływ na sprawność kierowania i hamowania. Należy niezwłocznie zatrzymać samochód w bezpiecznym miejscu i sprawdzić opony.

- Jeżeli nastąpiło przebicie opony, zmienić koło na zapasowe (jeżeli samochód jest w nie wyposażony). Wskazówki dotyczące zmiany koła podane są pod hasłem „Podnoszenie samochodu” w rozdziale „SYTUACJE AWARYJNE”. Należy również zapoznać się z zamieszczonymi pod hasłem „Wymiana opon lub kół” wskazówkami dotyczącymi sposobu przywrócenia normalnego funkcjonowania układu monitorującego TPMS po zmianie koła.

>>

▲ OSTRZEŻENIE

(cd.)

- Jeżeli zamiast koła zapasowego samochód wyposażony jest w zestaw naprawczy do ogumienia, należy zapoznać się ze wskazówkami dotyczącymi tymczasowego uszczelnienia opony, podanymi pod hasłem „Zestaw naprawczy do ogumienia” w rozdziale „SYTUACJE AWARYJNE”.
- Gdy spadnie ciśnienie w jednej lub kilku oponach, należy jak najszybciej sprawdzić ciśnienie w oponach wszystkich kół i doprowadzić je do prawidłowych wartości.

Lampka ostrzegawcza niskiego ciśnienia w ogumieniu może zaświecić się z normalnych przyczyn, np. na skutek naturalnego ubytku powietrza w ogumieniu lub zmian temperatury otoczenia bądź ciśnienia atmosferycznego. Po doprowadzeniu ciśnienia w ogumieniu do wartości podanych na naklejce informacyjnej lampka ostrzegawcza powinna zgasnąć.

Należy skorygować ciśnienie w zimnym ogumieniu, a następnie po około 10 minutach jazdy lampka ostrzegawcza niskiego ciśnienia w ogumieniu powinna zgasnąć. Gdy układ rozpozna, że ciśnienie zostało skorygowane, zgaśnie lampka ostrzegawcza.

UWAGA

Jeżeli po skorygowaniu ciśnienia w zimnym ogumieniu i ponad 10 minutach jazdy lampka ostrzegawcza niskiego ciśnienia w ogumieniu nie zgaśnie, może to oznaczać usterkę układu monitorującego. Należy zlecić autoryzowanej stacji obsługi SUZUKI sprawdzenie samochodu.

Jeżeli w krótkim czasie po skorygowaniu ciśnienia w ogumieniu lampka ostrzegawcza zaświeci się ponownie, samochód może mieć przebitą oponę. Jeżeli nastąpiło przebicie opony, zmienić koło na zapasowe (jeżeli samochód jest w nie wyposażony). Wskazówki dotyczące zmiany koła podane są pod hasłem „Podnoszenie samochodu” w rozdziale „SYTUACJE AWARYJNE”. Wskazówki dotyczące sposobu przywrócenia normalnego funkcjonowania układu monitorującego TPMS po zmianie koła podane są pod hasłem „Wymiana opon lub kół”.

INFORMACJA:

- *Na dużych wysokościach n.p.m. doprowadzenie ciśnienia w oponach do nominalnych wartości może nie spowodować zgaśnięcia lampki ostrzegawczej. W takiej sytuacji należy napełnić opony do ciśnienia nieco wyższego od podanego na naklejce informacyjnej.*
- *Lampka ostrzegawcza niskiego ciśnienia w ogumieniu może po zaświeceniu*

się chwilowo zgasnąć. Może to być powodowane rozgrzaniem opon po dłuższej jeździe lub wzrostem temperatury otoczenia. Jednak nawet gdy lampka ostrzegawcza niskiego ciśnienia w ogumieniu po zaświeceniu się zgaśnie, konieczne jest sprawdzenie ciśnienia w oponach wszystkich kół.

- *W celu ograniczenia możliwości zaświecenia się lampki ostrzegawczej niskiego ciśnienia w ogumieniu na skutek normalnych zmian temperatury otoczenia i ciśnienia atmosferycznego, sprawdzanie i korygowanie ciśnienia w oponach powinno być wykonywane, gdy są one zimne. Przy sprawdzaniu bezpośrednio po przerwaniu jazdy, opony mogą wykazywać prawidłowe ciśnienie, lecz gdy ostygną, jego wartość może spaść poniżej nominalnej. Podobny efekt może wystąpić, gdy po napełnieniu opon do zalecanego ciśnienia w ciepłym garażu samochód wyjedzie na zewnątrz i znajdzie się w warunkach niskiej temperatury. W przypadku korygowania ciśnienia w oponach wykonywanego w garażu, w którym jest cieplej niż na zewnątrz, na każde 0,8°C różnicy temperatur pomiędzy garażem a otoczeniem należy dodać 1 kPa do zalecanej wartości ciśnienia w zimnej oponie.*

Sygnalizacja usterek układu monitorującego ciśnienie w ogumieniu

Układ monitorujący ciśnienie w ogumieniu TPMS ma również możliwość sygnalizowania ewentualnych wewnętrznych niesprawności.

Sygnalizacja usterek układu TPMS realizowana jest za pośrednictwem lampki ostrzegawczej niskiego ciśnienia w ogumieniu. W razie wykrycia usterki, lampka błyska przez 75 sekund, a następnie pozostaje zapalona. Dopóki usterka nie zostanie usunięta, sekwencja ta będzie powtarzana za każdym razem przy uruchamianiu samochodu.

Informacja o usterce nie zostaje skasowana nawet po wyłączeniu silnika i pozostaje w pamięci układu aż do przywrócenia stanu prawidłowego.

Sygnalizowanie usterki może być związane z brakiem możliwości wykrywania spadku ciśnienia w ogumieniu lub informowania o tym w odpowiedni sposób. Przyczyną niesprawności może być m.in. założenie opon lub kół, które uniemożliwiają prawidłowe działanie układu monitorującego ciśnienie w ogumieniu. Po wymianie opon lub kół należy zawsze sprawdzić stan lampki ostrzegawczej niskiego ciśnienia w ogumieniu, aby upewnić się, czy nie zakłóciło to działania układu monitorującego.

UWAGA

Niezachowanie odpowiednich środków ostrożności grozi uszkodzeniem czujników ciśnienia w oponach.

- Stanowczo zalecane jest, aby naprawy i wymiany opon wykonywała autoryzowana stacja obsługi SUZUKI. Przy zdejmowaniu i zakładaniu opony może dojść do uszkodzenia czujnika ciśnienia.
- Do naprawy przebicia opony nie stosować żadnych płynnych środków uszczelniających, chyba że samochód w miejsce koła zapasowego wyposażony jest w zestaw naprawczy do ogumienia.

UWAGA

Częste świecenie się lampki ostrzegawczej niskiego ciśnienia w ogumieniu może oznaczać nieprawidłowy stan jednej lub kilku opon, czujników ciśnienia w oponach lub układu monitorującego ciśnienie w ogumieniu.

Gdy lampka ostrzegawcza niskiego ciśnienia w ogumieniu często się świeci, należy zlecić autoryzowanej stacji obsługi SUZUKI sprawdzenie samochodu.

Ograniczenia układu monitorującego ciśnienie w ogumieniu

Układ monitorujący ciśnienie w ogumieniu może w określonych warunkach nie działać prawidłowo. W wyszczególnionych poniżej sytuacjach lampka ostrzegawcza niskiego ciśnienia w ogumieniu może świecić się lub błyskać.

- Gdy w miejsce koła z przebitą oponą zostanie założone koło zapasowe.
- Gdy w ramach okresowego przekładania kół zostało założone koło zapasowe.
- Gdy doszło do uszkodzenia czujnika ciśnienia w oponie podczas jej wymiany lub na skutek użycia płynnych środków uszczelniających do naprawy przebicia.
- Gdy sygnały radiowe z czujnika ciśnienia są zakłócone przez:
 - pracujące w pobliżu urządzenia lub wyposażenie elektryczne, wykorzystujące podobne częstotliwości fal radiowych;
 - naklejoną na szybę metalizowaną folię, która może ekranować fale radiowe;
 - grubą warstwę śniegu lub lodu pokrywającą samochód, w szczególności w okolicy kół i nadkoli;
 - założone na koła łańcuchy przeciwpoślizgowe.
- Gdy założone są opony zimowe bez zainstalowanych oryginalnych czujników ciśnienia.

- Gdy założone są nieoryginalne tarcze kół lub opony niezgodne ze specyfikacją fabryczną.
- Gdy ciśnienie w którejkolwiek oponie jest zbyt wysokie.
- W przypadku usterki odbiornika sygnałów ciśnienia w sterowniku układu monitorującego.

Ustawienia funkcyjne układu monitorującego ciśnienie w ogumieniu

Można ustawić jeden z poniższych szablonów wartości bazowych dla ciśnienia w ogumieniu, różniących się od podanych na naklejce informacyjnej.

- Komfortowe
- Ekonomiczne
- Ładunkowe

Szczegółowe wskazówki dotyczące wprowadzania nowych wartości bazowych podane są pod hasłem „Ustawienia funkcyjne” w rozdziale „PRZED ROZPOCZĘCIEM JAZDY”.

▲ OSTRZEŻENIE

Przy zmianie obciążenia pojazdu konieczne jest odpowiednie skorygowanie ciśnienia w ogumieniu, zgodnie z danymi na naklejce informacyjnej. Jeżeli stan obciążenia samochodu i wartości bazowe nie odpowiadają sobie, układ monitorujący ciśnienie w ogumieniu może nie działać prawidłowo.

Wymiana opon lub kół

Jeżeli koło z przebitą oponą zostało zastąpione zapasowym, zalecane jest zwrócić się do autoryzowanej stacji obsługi SUZUKI w celu zamontowania nowej opony w miejsce przebitej. W układzie monitorującym ciśnienie w ogumieniu jest już zaprogramowany kod identyfikacyjny związanym z fabrycznie zamontowanym kołem i zostanie przywrócone normalne działanie układu.

W razie konieczności wymiany kół w samochodzie, należy zlecić autoryzowanej stacji obsługi SUZUKI przełożenie czujników ciśnienia do nowych kół i zaprogramowanie ich w układzie monitorującym ciśnienie w ogumieniu.

INFORMACJA:

W kole zapasowym nie jest zainstalowany czujnik ciśnienia. Koła zapasowego należy używać w sytuacji awaryjnej i należy je jak najszybciej zastąpić właściwym, aby przywrócić normalne funkcjonowanie układu monitorującego ciśnienie w ogumieniu.

▲ OSTRZEŻENIE

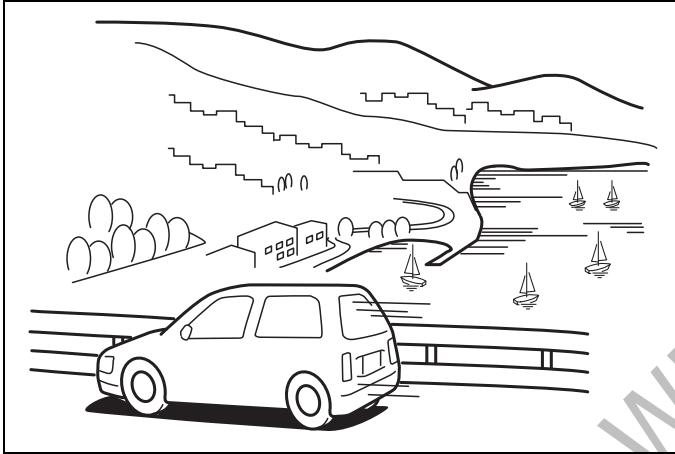
Użycie opon lub tarcz kół innych niż zalecane przez SUZUKI grozi awarią układu monitorującego ciśnienie w ogumieniu.

Opony i tarcze kół należy wymieniać wyłącznie na zalecane przez SUZUKI jako standardowe lub opcjonalne wyposażenie tego samochodu. Szczegółowe informacje podane są pod hasłem „Opony” w rozdziale „PRZEGŁĄDY I OBSŁUGA OKRESOWA”.

Układ monitorujący ciśnienie w ogumieniu wraz z nadajnikiem sygnałów o oznaczeniu S180052024 oraz ich odbiornikiem o oznaczeniu 40398036 spełniają podstawowe wymogi i inne istotne postanowienia Dyrektywy Unijnej 1999/5/EC.

WSKAZÓWKI DOTYCZĄCE JAZDY

Docieranie samochodu	4-1
Reaktor katalityczny	4-1
Obniżanie zużycia paliwa	4-2
Jazda z dużą prędkością	4-3
Jazda w górach	4-3
Jazda po śliskich nawierzchniach	4-4



60G409

DO UŻYTKU WEWNĘTRZNEGO



52D078S

⚠ OSTRZEŻENIE

- Podczas jazdy należy zawsze mieć zapięte pasy bezpieczeństwa. Mimo zainstalowanych poduszek powietrznych, kierowca i wszyscy pasażerowie powinni być zawsze zabezpieczeni służącymi do tego celu pasami. Wskazówki dotyczące właściwego używania pasów bezpieczeństwa podane są pod hasłem „Pasy bezpieczeństwa i foteliki dziecięce”.
- Nie należy prowadzić samochodu będąc pod wpływem alkoholu bądź innych substancji odurzających. Alkohol i narkotyki mogą poważnie ograniczyć zdolność bezpiecznego prowadzenia, znacznie zwiększając ryzyko dla kierowcy i innych użytkowników drogi. Należy również unikać prowadzenia samochodu w stanie zmęczenia, wystąpienia objawów choroby, rozdrażnienia lub stresu.

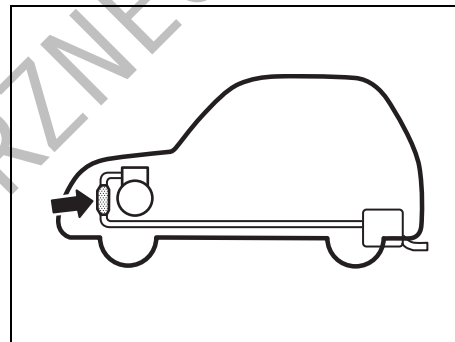
Docieranie samochodu

UWAGA

Przyszłe osiągi i niezawodność silnika zależą od staranności i umiaru w początkowym okresie jego eksploatacji. Szczególnie ważne jest przestrzeganie następujących zaleceń podczas pierwszego 1000 km przebiegu:

- Po rozruchu nie podwyższać gwałtownie prędkości obrotowej. Rozgrzewać silnik stopniowo.
- Unikać dłuższej jazdy ze stałą prędkością. Części ruchome dopasują się lepiej, gdy prędkość będzie zmienna.
- Ruszać powoli, unikać ruszania przy dużym otwarciu przepustnicy.
- Należy unikać gwałtownego hamowania, zwłaszcza podczas pierwszych 300 km przebiegu.
- Nie jeździć powoli na wysokim biegu.
- Jeździć z umiarkowaną prędkością obrotową silnika.
- Przez pierwsze 1000 km przebiegu samochodu nie holować przyczepy.

Reaktor katalityczny



80G106

Zadaniem zamontowanego w układzie wydechowym reaktora katalitycznego jest minimalizacja zawartości szkodliwych związków w spalinach. Używanie paliwa z domieszką ołowiu w pojazdach wyposażonych w reaktor katalityczny jest niedopuszczalne, ponieważ ołów dezaktywuje w nim związki odpowiedzialne za redukcję substancji toksycznych.

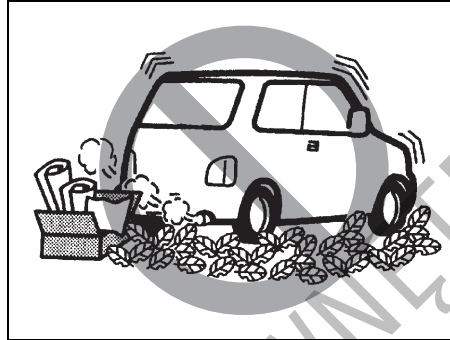
Przy normalnym użytkowaniu samochodu i stosowaniu paliwa bezołowiowego reaktor katalityczny wystarcza na cały okres eksploatacji pojazdu. Nie wymaga żadnej dodatkowej obsługi. Bardzo jest jednak ważne zachowanie właściwej regulacji silnika. Wypadanie zapłonów, spowodowane niewłaściwą regulacją, może pociągnąć za sobą przegrzanie i w konsekwencji trwałe uszkodzenie reaktora katalitycz-

nego, a także innych podzespołów samochodu.

UWAGA

W celu ograniczenia do minimum ryzyka uszkodzenia reaktora katalitycznego oraz innych podzespołów pojazdu, należy:

- Utrzymywać silnik we właściwym stanie technicznym.
- W przypadku usterki silnika – zwłaszcza związanej z wypadaniem zapłonów lub inną wyraźną utratą mocy – należy niezwłocznie dokończyć odpowiedniej naprawy.
- Nie wyłączać silnika ani nie przerywać zapłonu, gdy włączony jest bieg i pojazd jest w ruchu.
- Nie należy uruchamiać pojazdu przez pchanie, holowanie lub zjazd ze wzniesienia.
- Nie dopuszczać do pracy silnika na biegu jałowym z odłączonymi przewodami wysokiego napięcia (np. podczas badań diagnostycznych).
- Jeżeli praca silnika na biegu jałowym nie jest równomierna lub występują inne usterki, unikać dłuższej pracy na biegu jałowym.
- Nie dopuszczać do sytuacji, gdy zbiornik paliwa jest niemal pusty.



54G584S

⚠ OSTRZEŻENIE

Podczas jazdy, a także na postoju, należy zachowywać ostrożność, ponieważ reaktor katalityczny i inne elementy układu wydechowego mogą być bardzo gorące. Podobnie jak każdy inny pojazd, tak i ten nie powinien być zatrzymywany ani jeździć w takich miejscach, w których łatwopalne materiały, takie jak sucha trawa lub liście, mogą zetknąć się z gorącym układem wydechowym.

Obniżanie zużycia paliwa

Zastosowanie się do poniższych wskazówek pozwoli ograniczyć zużycie paliwa.

Unikać niepotrzebnej pracy silnika na biegu jałowym

Jeżeli konieczne jest oczekiwanie na postoju dłużej niż minutę, należy wyłączyć silnik i uruchomić go później ponownie. Podczas rozgrzewania zimnego silnika należy pozwolić mu pracować na biegu jałowym do chwili, gdy wskazówka temperatury silnika osiągnie położenie „C” (jeżeli przepisy dopuszczają pozostawianie silnika na biegu jałowym). Wówczas silnik będzie wystarczająco rozgrzany, aby rozpocząć jazdę.

Unikać gwałtownego ruszania z miejsca
Szybkie ruszanie spod świateł lub znaku „Stop” niepotrzebnie zużywa paliwo i skracca żywot silnika. Ruszać należy powoli.

Unikać niepotrzebnego zatrzymywania się

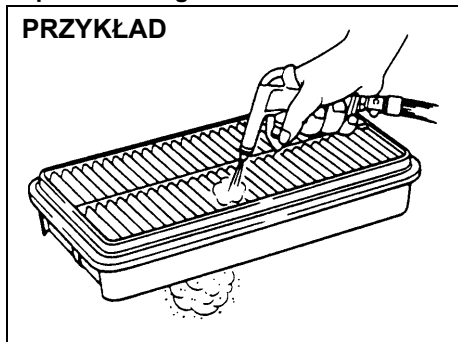
Unikać zbędnego zwalniania i zatrzymywania się. Należy starać się, kiedy tylko jest to możliwe, utrzymać stałą, nie za wysoką prędkość jazdy. Zwalnianie i późniejsze rozpędzanie zużywa dodatkowe ilości paliwa.

Utrzymywać stałą prędkość jazdy

Utrzymywać stałą prędkość jazdy w takim stopniu, na jaki pozwalają warunki drogowe.

Utrzymywać w czystości filtr powietrza doprowadzanego do silnika

PRZYKŁAD



60A183S

Zanieczyszczony filtr powietrza powoduje wzrost oporów w układzie dolotowym i w efekcie spadek mocy silnika oraz zwiększone zużycie paliwa.

Ograniczać masę pojazdu

Im większe obciążenie, tym wyższe zużycie paliwa. Należy wyjmować z samochodu wszelkie niepotrzebnie przewożone ładunki i przedmioty.

Utrzymywać prawidłowe ciśnienie w ogumieniu

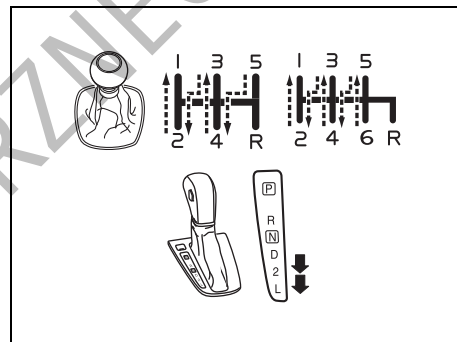
Ze względu na zwiększone opory toczenia, zbyt niskie ciśnienie w oponach może powodować zwiększone zużycie paliwa. Należy utrzymywać ciśnienie zgodnie z wartościami podanymi na tabliczce na drzwiach lub słupku drzwiowym od strony kierowcy.

Jazda z dużą prędkością

Jadąc z dużą prędkością należy mieć na uwadze następujące czynniki:

- Wraz ze wzrostem prędkości pojazdu wzrasta długość drogi hamowania. Hamowanie należy rozpoczynać odpowiednio wcześniej, uwzględniając wydłużoną drogę hamowania.
- W dni deszczowe może wystąpić zjawisko hydroplaningu. Jest to związane z utratą bezpośredniej styczności opon z nawierzchnią drogi w wyniku wytworzenia się pomiędzy nimi tzw. klinów wodnych. Kierowanie i hamowanie może być w takiej sytuacji bardzo trudne i może dojść do utraty panowania nad samochodem. Gdy nawierzchnia jest mokra, należy ograniczyć prędkość jazdy.
- Przy dużych prędkościach samochód może być podatny na boczne podmuchy wiatru. Z tego powodu przy wyjeździe z tunelu, mijaniu wzniesienia, przy wyprzedzaniu przez duże samochody ciężarowe itp. należy ograniczyć prędkość i być przygotowanym na niespodziewane znoszenie z drogi.

Jazda w górach



68LM20401

- Podczas jazdy pod stromą górę samochód może zacząć tracić prędkość i wykazywać brak mocy. W takim przypadku należy zredukować bieg, aby silnik mógł pracować w swoim normalnym zakresie prędkości obrotowych. Biegi należy zmieniać szybko, by nie wytracić pędu.
- Jadąc z góry należy wykorzystywać siłę hamowania silnikiem, redukując bieg. (Dotyczy to automatycznej i mechanicznej skrzyni biegów.)

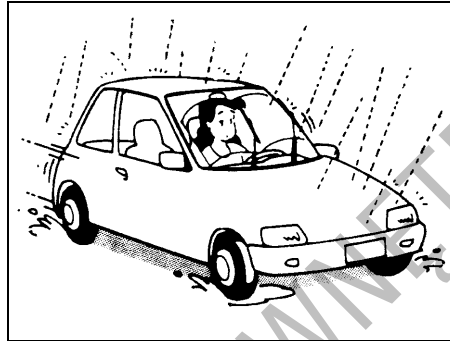
▲ OSTRZEŻENIE

Jadąc w dół stromego lub długiego wzniesienia drogi należy unikać zbyt długiego naciskania pedału hamulca. Może to spowodować przegrzanie hamulców i zmniejszenie ich skuteczności. Niezastosowanie się do tego ostrzeżenia może doprowadzić do utraty panowania nad samochodem.

UWAGA

Zjeżdżając z góry **NIE NALEŻY** obracać wyłącznika zapłonu do pozycji „LOCK” lub przyciskiem rozruchu przełączać w stan „LOCK” (wyłączone zasilanie). Może to spowodować uszkodzenie układu odpowiedzialnego za ograniczanie emisji zanieczyszczeń oraz automatycznej skrzyni biegów (jeżeli samochód jest w nią wyposażony).

Jazda po śliskich nawierzchniach



60G089S

Ze względu na niebezpieczeństwo poślizgu podczas hamowania, na mokrej drodze należy jechać z prędkością niższą niż w przypadku nawierzchni suchej. Podczas jazdy po drogach oblodzonych, pokrytych śniegiem lub błotem należy ograniczyć prędkość i unikać raptownych przyspieszeń, silnego hamowania i gwałtownych ruchów kierownicą.

Wersje z napędem na dwie osie (4WD)

Wersje z napędem na dwie osie mają na śliskich nawierzchniach lepsze własności trakcyjne niż samochody z napędem na jedną oś jezdną.

Jednak w głębokim śniegu, błocie lub piachu samochód ten nie będzie miał takiej siły napędowej, jak samochód terenowy z napędem na dwie osie. Dlatego nie należy próbować jazdy tym samochodem w takich warunkach.

Łańcuchy przeciwoślizgowe

Łańcuchy przeciwoślizgowe powinny być stosowane jedynie w razie konieczności – w celu uzyskania odpowiedniej przyczepności do nawierzchni lub gdy są one wymagane przepisami. Łańcuchy powinny być odpowiednio dobrane do wielkości kół. Ponadto należy zwracać uwagę, aby pomiędzy założonymi na koła łańcuchami a błotnikami samochodu pozostawała wystarczająca odległość.

Łańcuchy należy zakładać na przednie koła odpowiednio ciasno, postępując ściśle według wskazówek producenta. Po przejechaniu około 1,0 km zatrzymać się i dociągnąć łańcuchy. Z łańcuchami na kołach należy jechać powoli.

UWAGA

- W razie stwierdzenia, że podczas jazdy łańcuchy uderzają w elementy nadwozia, należy zatrzymać samochód i ponownie je dopasować do kół.
- W przypadku pełnowymiarowych osłon tarcz kół, przed założeniem łańcuchów osłony te należy zdjąć, ponieważ łączniki ogniw mogą spowodować ich uszkodzenie.

W razie ugrzęźnięcia samochodu

W przypadku ugrzęźnięcia samochodu w błocie, śniegu lub piasku, należy postępować zgodnie ze wskazówkami podanymi poniżej:

- 1) Na przemian włączać wsteczny i pierwszy bieg (lub zakres jazdy do przodu w przypadku automatycznej skrzyni biegów). Spowoduje to rozkołysanie samochodu, ułatwiające uwolnienie go. Pedał przyspieszania należy wciskać delikatnie, ograniczając do minimum wirowanie kół w miejscu. Podczas zmiany biegu zdejmować nogę z pedału przyspieszania.

Nie należy doprowadzać do dużej prędkości obrotowej silnika. Nadmierne wirowanie kół spowoduje ich głębsze zakopanie, jeszcze bardziej utrudniając uwolnienie pojazdu.

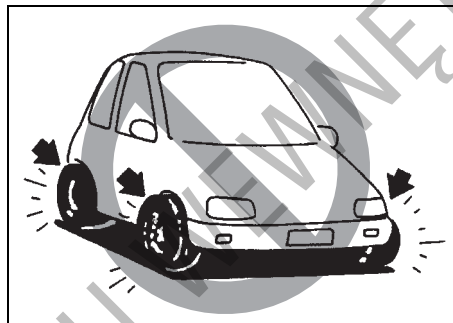
- 2) Jeżeli po kilku minutach uwalniania samochód pozostaje nadal unieruchomiony, do wyciągnięcia go należy użyć innego pojazdu.

⚠ OSTRZEŻENIE

Podczas prób uwolnienia pojazdu nikt nie powinien znajdować się w jego pobliżu, jak również nie należy dopuszczać, aby koła wirowały z prędkością obrotową większą niż ta, przy której prędkościomierz pokazuje 40 km/h. Zbyt szybkie wirowanie kół grozi spowodowaniem obrażeń ciała lub uszkodzeniem pojazdu.

UWAGA

Próby uwolnienia samochodu nie powinny trwać dłużej niż kilka minut. Zbyt długo trwające próby rozkołysania samochodu mogą doprowadzić do przegrzania silnika lub uszkodzenia układu przeniesienia napędu.



54G638S

⚠ OSTRZEŻENIE

Poza wymienionymi powyżej uwagami należy również przestrzegać następujących zasad bezpiecznej jazdy:

- Opony powinny być w dobrym stanie oraz należy utrzymywać w nich prawidłowe ciśnienie. Szczegóły podane są w pod hasłem „Opony” w rozdziale „PRZEGLĄDY I OBSŁUGA OKREŚOWA”.

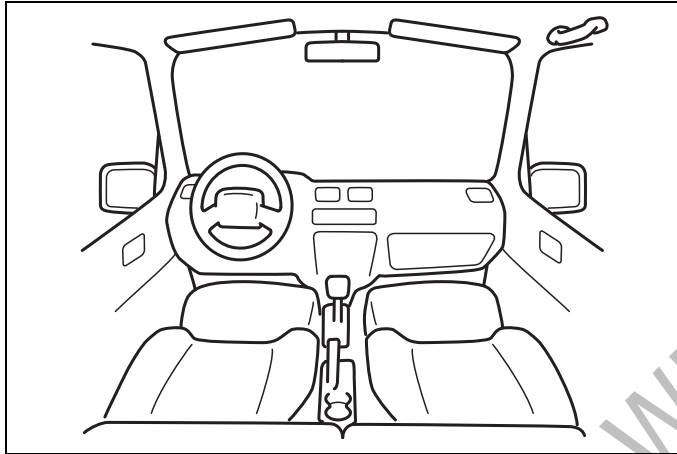
>>

⚠ OSTRZEŻENIE

(cd.)

- Nie należy używać opon innych niż zalecane przez SUZUKI. Na jednej osi jezdnej nie mogą być założone opony różnych typów lub rozmiarów. Informacje o zalecanych oponach podane są na naklejce informacyjnej, umieszczonej na słupku drzwi kierowcy.
- Nie należy stosować ogumienia o zwiększonych wymiarach ani specjalnych amortyzatorów lub sprężyn zwiększających prześwit podwozia. Spowodowałyby to zmianę własności jezdnych. Ponadwymiarowe opony mogą ponadto przy przejeździe przez nierówności kolidować z błotnikami, co grozi uszkodzeniem samochodu bądź ogumienia.
- Po przejechaniu przez wodę należy przy małej prędkości uruchomić hamulce w celu sprawdzenia, czy mają normalną skuteczność. Jeżeli hamulce są mniej skuteczne niż zazwyczaj, należy je osuszyć przez powtarzanie hamowania przy małej prędkości tak długo, aż odzyskają swoją normalną skuteczność.

POZOSTAŁE URZĄDZENIA I OSPRZĘT



60G407

Ogrzewanie, wentylacja i klimatyzacja	5-1
Układ ogrzewania i wentylacji	5-3
Układ chłodzenia, ogrzewania i wentylacji z regulacją ręczną	5-6
Układ chłodzenia, ogrzewania i wentylacji z regulacją automatyczną (klimatyzacja regulowana automatycznie)	5-11
Antena radiowa	5-18
Montaż urządzeń emitujących fale elektromagnetyczne ...	5-18
Radioodtwarzacz	5-19

Przyciski zdalnego sterowania radioodtwarzacza (w niektórych wersjach)	5-64
Wlew paliwa	5-73
Pokrywa komory silnikowej	5-74
Ośłona przeciwsłoneczna	5-76
Oświetlenie kabiny	5-77
Oświetlenie przestrzeni bagażowej	5-77
Oświetlenie punktowe (w niektórych wersjach)	5-78
Gniazdo elektryczne	5-78
Uchwyty asekuracyjne	5-79
Okno dachowe (w niektórych wersjach)	5-79
Schówek w desce rozdzielczej	5-82
Górny schówek w desce rozdzielczej	5-82
Uchwyt na kubki ze schowkiem	5-83
Kieszon w oparciu przedniego fotela (w niektórych wersjach)	5-84
Spocznik	5-84
Dywaniki podłogowe (w niektórych wersjach)	5-85
Zaczepty na torby z zakupami (w niektórych wersjach) ...	5-85
Zasłona bagażnika	5-86
Gniazda mocowania bagażnika dachowego	5-87
Zaczepty podwoziowe	5-88

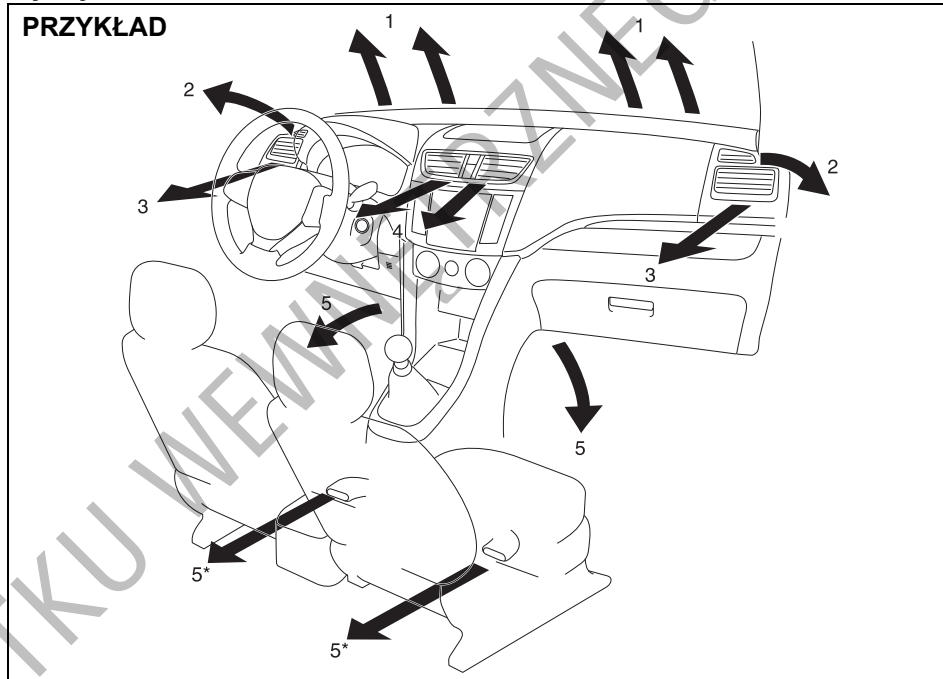
Ogrzewanie, wentylacja i klimatyzacja

Możliwe są następujące warianty układów ogrzewania, wentylacji i klimatyzacji:

- Układ ogrzewania i wentylacji
- Układ chłodzenia, ogrzewania i wentylacji z regulacją ręczną (klimatyzacja regulowana ręcznie)
- Układ chłodzenia, ogrzewania i wentylacji z regulacją automatyczną (klimatyzacja regulowana automatycznie)

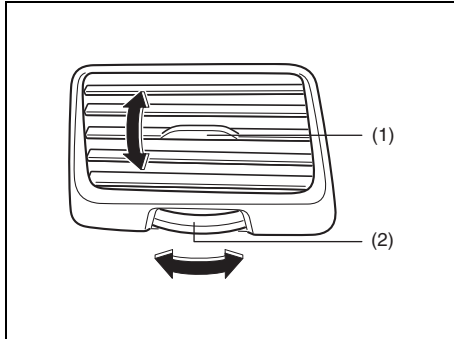
Wyloty nawiewu w kabinie

PRZYKŁAD



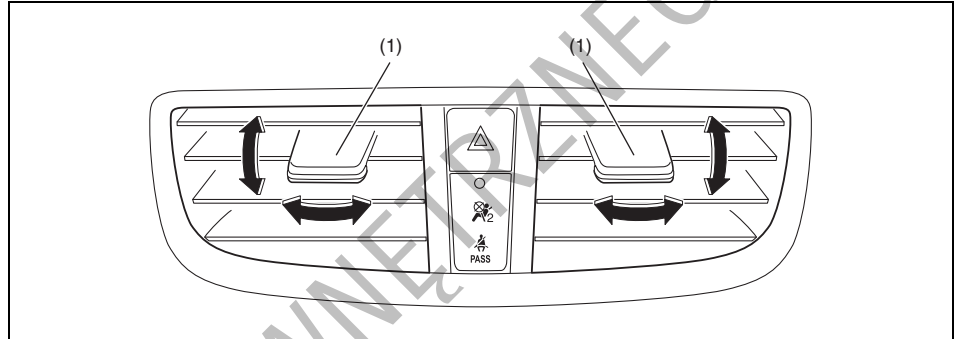
1. Wylot nawiewu na szybę czołową
2. Wylot nawiewu na szybę boczną
3. Boczny wylot wentylacyjny
4. Centralny wylot wentylacyjny
5. Przypodłogowy wylot wentylacyjny
* w niektórych wersjach

68LM501

Boczne wyloty wentylacyjne

68LM502

Przechylając element (1) w kierunku pionowym lub obracając pokrętkę (2) można odpowiednio kierować strumień powietrza. Gdy boczny wylot wentylacyjny jest otwarty, powietrze jest doprowadzane niezależnie od położenia przełącznika trybu nawiewu.

Centralny wylot wentylacyjny

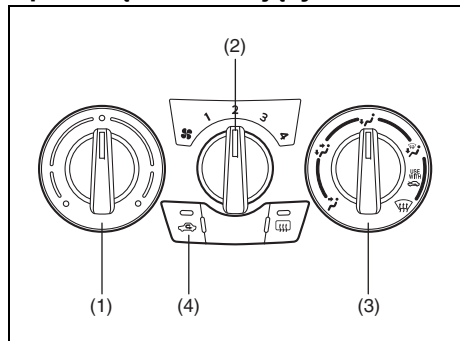
68LM90007

Przechylając element (1) w kierunku pionowym lub poziomym można odpowiednio kierować strumień powietrza.

DO UŻYTKU WEWNĘTRZNEGO

Układ ogrzewania i wentylacji

Opis urządzeń sterujących



68LM504

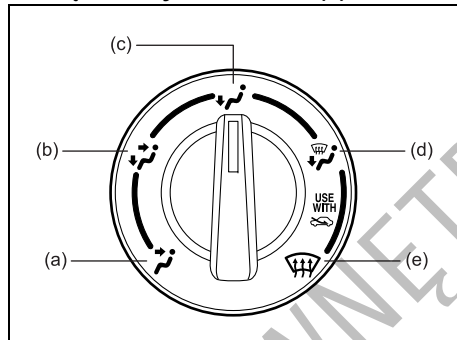
Pokrętko regulacji temperatury (1)

Obracając pokrętko można regulować temperaturę powietrza doprowadzanego do kabiny.

Pokrętko regulacji prędkości dmuchawy (2)

Obracając pokrętko można włączać dmuchawę oraz regulować jej prędkość obrotową.

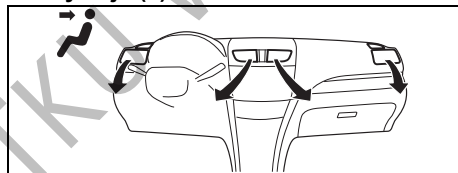
Przełącznik trybu nawiewu (3)



68J048

Służy do wyboru jednego z niżej opisanych sposobów rozprowadzania powietrza w kabinie.

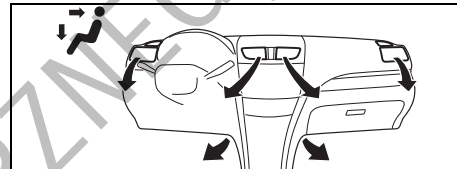
Wentylacja (a)



68LM506

Powietrze o regulowanej temperaturze doprowadzane jest przez centralne i boczne wyloty wentylacyjne.

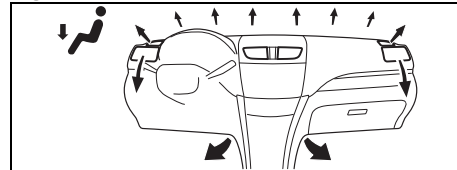
Nawiew dwupoziomowy (b)



68LM507

Powietrze o regulowanej temperaturze doprowadzane jest wylotami przypodłogowymi, a nieco chłodniejsze wylotami centralnymi i bocznymi. Jeżeli jednak pokrętko regulacji temperatury (1) jest w jednym ze skrajnych położenia, temperatura powietrza doprowadzanego wylotami przypodłogowymi jest taka sama, jak powietrza doprowadzanego wylotami centralnymi i bocznymi.

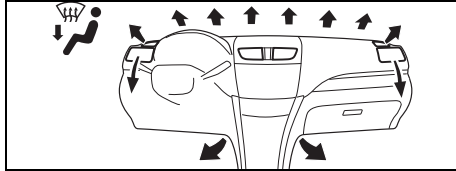
Ogrzewanie (c)



68LM508

Powietrze o regulowanej temperaturze doprowadzane jest głównie przez wyloty przypodłogowe i boczne, a w nieznacznym stopniu również przez wyloty nawiewu na przednią i boczne szyby.

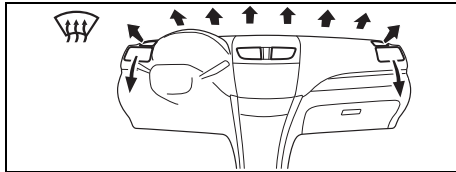
Ogrzewanie i usuwanie zaparowania bądź oblodzenia szyb (d)



68LM509

Powietrze o regulowanej temperaturze wypływa przez wyloty przypadkowe i boczne oraz kierowane jest na przednią i boczne szyby.

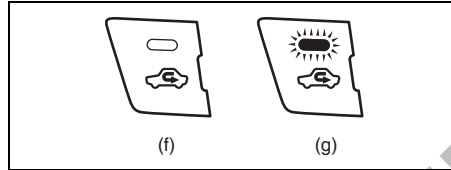
Usuwanie zaparowania bądź oblodzenia szyb (e)



68LM510

Powietrze o regulowanej temperaturze kierowane jest na przednią i boczne szyby oraz przez boczne wyloty wentylacyjne.

Przełącznik wlotu powietrza (4)



68LM511

Przycisk ten służy do przełączania pomiędzy opisanymi poniżej trybami pracy.

Powietrze świeże (f)

W tym trybie nie świeci się dioda kontrolna i do kabiny doprowadzane jest powietrze z zewnątrz.

Powietrze recyrkulowane (g)

W tym trybie świeci się dioda kontrolna, dopływ powietrza z zewnątrz jest odcięty i powietrze krąży w kabinie w obiegu zamkniętym. Tryb ten jest odpowiedni podczas jazdy w warunkach dużego zapylenia lub zanieczyszczenia powietrza (np. w tunelu), a także gdy potrzebne jest szybkie schłodzenie wnętrza samochodu.

Kolejne naciśnięcia przełącznika wlotu powietrza przełączają pomiędzy doprowadzaniem powietrza ŚWIEŻEGO, a jego RECYRKULACJĄ.

INFORMACJA:

Przedłużone korzystanie z RECYRKULACJI może doprowadzić do zanieczyszczenia powietrza w kabinie. Dlatego należy od czasu do czasu przełączyć na doprowadzanie powietrza ŚWIEŻEGO.

Wskazówki praktyczne

Wentylacja naturalna

Ustawić tryb nawiewu na „WENTYLACJA”, wlot powietrza na powietrze ŚWIEŻE, pokrętkiem regulacji temperatury wybrać żądaną temperaturę powietrza oraz ustawić przełącznik dmuchawy w pozycji wyłączenia. Podczas jazdy przez wnętrze pojazdu będzie przepływało świeże powietrze.

Wentylacja wymuszona

Ustawienia takie same, jak przy wentylacji naturalnej, z tą jednak różnicą, że przełącznik dmuchawy ustawia się w pozycji innej niż wyłączenia.

Ogrzewanie normalne (bez recyrkulacji powietrza)

Ustawić tryb nawiewu na „OGRZEWANIE”, wlot powietrza na „POWIETRZE ŚWIEŻE”, pokrętkiem regulacji temperatury wybrać żądaną temperaturę oraz przełącznikiem dmuchawy ustalić intensywność nawiewu. Wyższa prędkość dmuchawy zwiększa wydajność ogrzewania.

Ogrzewanie intensywne (z wykorzystaniem recyrkulacji powietrza)

Ustawienia takie same, jak przy ogrzewaniu normalnym, z tym że wlot powietrza ustawić na „POWIETRZE RECYRKULOWANE”. Jeżeli używa się tego położenia przez dłuższy czas, powietrze zwiększy swą wilgotność i szyby zaczną rosić. Dlatego tego sposobu należy używać tylko dla

szybkiego ogrzania wnętrza i jak najszybciej powracać do normalnego ogrzewania.

Chłodzenie twarzy i ogrzewanie stóp

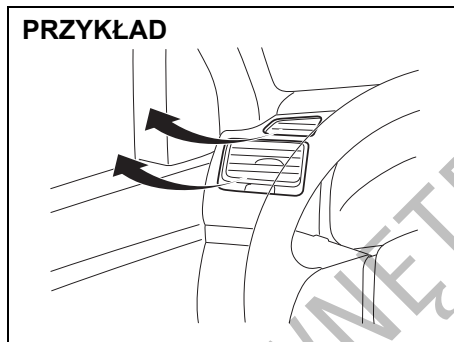
Ustawić tryb nawiewu na „NAWIEW DWU-POZIOMOWY”, wlot powietrza na „POWIETRZE ŚWIEŻE”, temperaturę i prędkość dmuchawy – według potrzeby. Jeżeli pokrętko regulacji temperatury nie jest w żadnym z położen skrajnych, temperatura powietrza wypływającego z wylotów bocznych i środkowych będzie niższa niż powietrza doprowadzanego nawiewami przypodłgowymi.

Usuwanie zaparowania szyb i ogrzewanie stóp

Ustawić tryb nawiewu na „OGRZEWANIE I USUWANIE ZAPAROWANIA SZYB”, wlot powietrza na „POWIETRZE ŚWIEŻE”, temperaturę według potrzeby, a dmuchawę na najwyższą prędkość. Kiedy szyba przednia stanie się przejrzysta, należy ustawić prędkość dmuchawy według życzenia.

Usuwanie zaparowania szyb

Ustawić tryb nawiewu na „USUWANIE ZAPAROWANIA SZYB”, wlot powietrza na „POWIETRZE ŚWIEŻE”, temperaturę według potrzeby, a dmuchawę na najwyższą prędkość. Ustawienie wyższej temperatury zwiększa efektywność usuwania zaparowania. Kiedy szyba przednia stanie się przejrzysta, należy ustawić prędkość dmuchawy według życzenia.



68LM512

INFORMACJA:

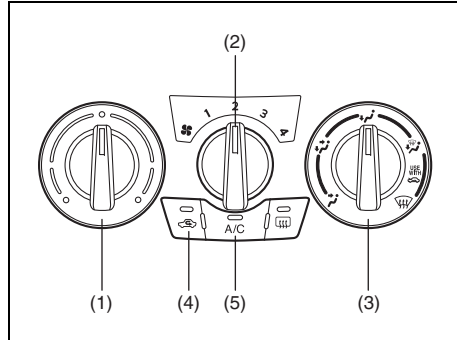
W celu uzyskania maksymalnej skuteczności usuwania zaparowania szyb należy pokrętko regulacji temperatury ustawić na maksymalną wartość i dodatkowo ustawić boczne wyloty wentylacyjne w ten sposób, aby doprowadzane przez nie powietrze kierowane było na boczne szyby.

Wersje z automatycznym wstrzymywaniem i wznowianiem pracy silnika (w niektórych wersjach)

- Jeżeli z powodu automatycznego przerywania pracy silnika ogrzewanie kabiny jest niedostateczne, funkcję tę można wyłączyć, naciskając wyłącznik układu automatycznego wstrzymywania pracy silnika. (Silnik automatycznie wznowi pracę i sprawność ogrzewania kabiny zostanie przywrócona.)
- Jeżeli z powodu automatycznego zatrzymania silnika dojdzie do zaparowania szyby czołowej i/lub szyb bocznych, działanie układu wstrzymującego pracę silnika należy przerwać i uruchomić silnik. Następnie przełącznik trybu nawiewu (3) ustawić w pozycji „ogrzewanie i usuwanie zaparowania bądź oblodzenia szyb” lub w pozycji „usuwanie zaparowania bądź oblodzenia szyb”.

Układ chłodzenia, ogrzewania i wentylacji z regulacją ręczną

Opis urządzeń sterujących



68LM505

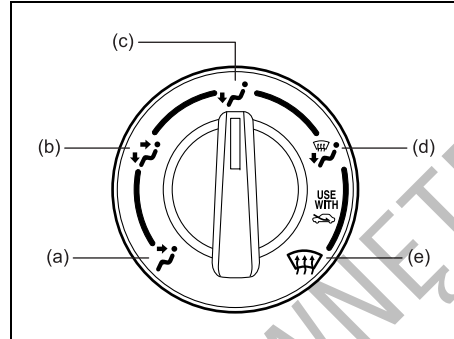
Pokręto regulacji temperatury (1)

Obrót pokręta umożliwia regulację temperatury powietrza doprowadzanego do kabiny.

Pokręto regulacji prędkości dmuchawy (2)

Obracając pokręto można włączać dmuchawę oraz regulować jej prędkość obrotową.

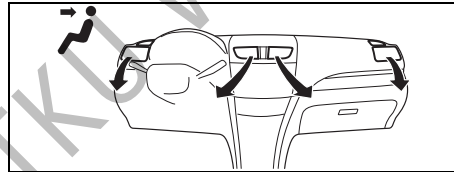
Przełącznik trybu nawiewu (3)



68J048

Służy do wyboru jednego z niżej opisanych sposobów rozprowadzania powietrza w kabinie.

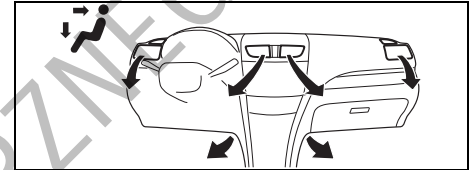
Wentylacja (a)



68LM506

Powietrze o regulowanej temperaturze doprowadzane jest przez centralne i boczne wyloty wentylacyjne.

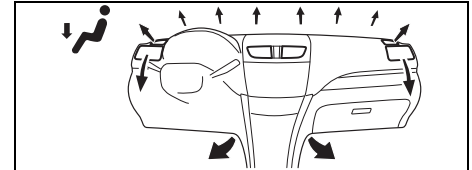
Nawiew dwupoziomowy (b)



68LM507

Powietrze o regulowanej temperaturze doprowadzane jest wylotami przypodłogowymi, a nieco chłodniejsze wylotami centralnymi i bocznymi. Jeżeli jednak pokręto regulacji temperatury (1) jest w jednym ze skrajnych położenia, temperatura powietrza doprowadzanego wylotami przypodłogowymi jest taka sama, jak powietrza doprowadzanego wylotami centralnymi i bocznymi.

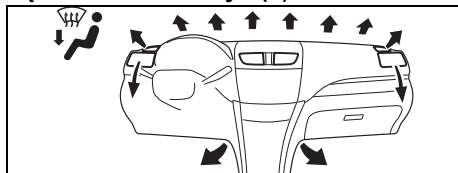
Ogrzewanie (c)



68LM508

Powietrze o regulowanej temperaturze doprowadzane jest głównie przez wyloty przypodłogowe i boczne, a w nieznacznym stopniu również przez wyloty nawiewu na przednią i boczne szyby.

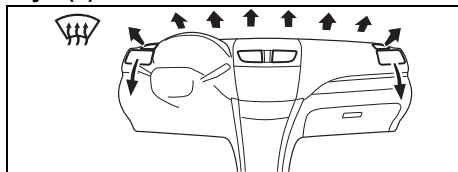
Ogrzewanie i usuwanie zaparowania bądź oblodzenia szyb (d)



68LM509

Powietrze o regulowanej temperaturze wypływa przez wyloty przypodłogowe i boczne oraz kierowane jest na przednią i boczne szyby.

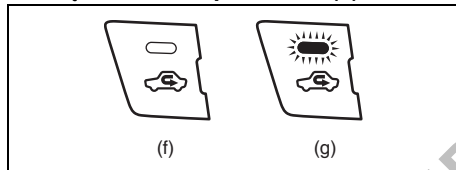
Usuwanie zaparowania bądź oblodzenia szyb (e)



68LM510

Powietrze o regulowanej temperaturze kierowane jest na przednią i boczne szyby oraz przez boczne wyloty wentylacyjne.

Przełącznik wlotu powietrza (4)



68LM511

Przycisk ten służy do przełączania pomiędzy opisanymi poniżej trybami pracy.

Powietrze świeże (f)

W tym trybie nie świeci się dioda kontrolna i do kabiny doprowadzane jest powietrze z zewnątrz.

Powietrze recyrkulowane (g)

W tym trybie świeci się dioda kontrolna, dopływ powietrza z zewnątrz jest odcięty i powietrze krąży w kabinie w obiegu zamkniętym. Tryb ten jest odpowiedni podczas jazdy w warunkach dużego zapylenia lub zanieczyszczenia powietrza (np. w tunelu), a także gdy potrzebne jest szybkie schłodzenie wnętrza samochodu.

Kolejne naciśnięcia przełącznika wlotu powietrza przełączają pomiędzy doprowadzaniem „POWIETRZA ŚWIEŻEGO”, a jego „RECYRKULACJĄ”.

INFORMACJA:

Przedłużone korzystanie z „RECYRKULACJI” może doprowadzić do zanieczyszczenia powietrza w kabinie. Dlatego należy od czasu do czasu przełączyć na doprowadzanie „POWIETRZA ŚWIEŻEGO”.

Wyłącznik klimatyzacji (5)

W celu włączenia klimatyzacji należy ustawić przełącznik dmuchawy w pozycji innej niż wyłączenia i nacisnąć wyłącznik „A/C”. Gdy klimatyzacja jest włączona, świeci się lampka kontrolna układu klimatyzacji. Ponowne naciśnięcie przycisku „A/C” wyłącza klimatyzację.

W trakcie działania klimatyzacji mogą być zauważalne niewielkie zmiany prędkości obrotowej silnika. Jest objaw prawidłowy, ponieważ sprężarka agregatu chłodniczego uruchamiana jest jedynie na tyle, aby utrzymać nastawioną temperaturę.

Krótszy czas pracy sprężarki pozwala obniżyć zużycie paliwa.

Wskazówki praktyczne

Wentylacja naturalna

Ustawić tryb nawiewu na „WENTYLACJA”, wlot powietrza na powietrze ŚWIEŻE, pokrętkiem regulacji temperatury wybrać żadaną temperaturę powietrza oraz ustawić przełącznik dmuchawy w pozycji wyłączenia. Podczas jazdy przez wnętrze pojazdu będzie przepływało świeże powietrze.

Wentylacja wymuszona

Ustawienia takie same, jak przy wentylacji naturalnej, z tą jednak różnicą, że przełącznik dmuchawy ustawia się w pozycji innej niż wyłączenia.

Ogrzewanie normalne (bez recyrkulacji powietrza)

Ustawić tryb nawiewu na „OGRZEWANIE”, wlot powietrza na „POWIETRZE ŚWIEŻE”, pokrętkiem regulacji temperatury wybrać żadaną temperaturę oraz przełącznikiem dmuchawy ustalić intensywność nawiewu. Wyższa prędkość dmuchawy zwiększa wydajność ogrzewania.

Ogrzewanie intensywne (z wykorzystaniem recyrkulacji powietrza)

Ustawienia takie same, jak przy ogrzewaniu normalnym, z tym że wlot powietrza ustawić na „POWIETRZE RECYRKULOWANE”. Jeżeli używa się tego położenia przez dłuższy czas, powietrze zwiększy swą wilgotność i szyby zaczną rosić. Dlatego tego sposobu należy używać tylko dla

szybkiego ogrzania wnętrza i jak najszybciej powracać do normalnego ogrzewania.

Chłodzenie twarzy i ogrzewanie stóp

Ustawić tryb nawiewu na „NAWIEW DWU-POZIOMOWY”, wlot powietrza na „POWIETRZE ŚWIEŻE”, temperaturę i prędkość dmuchawy – według potrzeby. Jeżeli pokrętko regulacji temperatury nie jest w żadnym z położen skrajnych, temperatura powietrza wypływającego z wylotów bocznych i środkowych będzie niższa niż powietrza doprowadzanego nawiewami przy podłogowymi.

Chłodzenie normalne

Ustawić tryb nawiewu na „WENTYLACJA”, wybrać żadaną temperaturę oraz prędkość dmuchawy i wcisnąć wyłącznik „A/C”. Większa prędkość dmuchawy zwiększa intensywność chłodzenia.

W zależności od potrzeby można przełączyć pomiędzy doprowadzaniem „POWIETRZA ŚWIEŻEGO” a jego „RECYRKULACJĄ”. „RECYRKULACJA” zwiększa efektywność chłodzenia.

Chłodzenie intensywne (z wykorzystaniem powietrza recyrkulowanego)

Ustawienia są takie same jak dla normalnego chłodzenia, za wyjątkiem poboru powietrza, który należy przełączyć na „RECYRKULACJE”, oraz dmuchawy, dla której należy wybrać najwyższą prędkość.

INFORMACJA:

- *Przedłużone korzystanie z „RECYRKULACJI” może doprowadzić do zanieczyszczenia powietrza w kabinie. Dlatego należy od czasu do czasu przełączyć na doprowadzanie „POWIETRZA ŚWIEŻEGO”.*
- *Gdy samochód był pozostawiony z zamkniętymi oknami w miejscu silnie nasłonecznionym, schłodzenie wnętrza nastąpi szybciej, jeżeli na pewien czas zostaną szeroko otwarte okna przy włączonej klimatyzacji z doprowadzaniem „POWIETRZA ŚWIEŻEGO” i wysoką prędkością dmuchawy.*

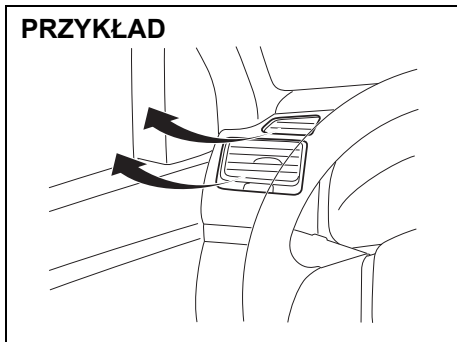
Usuwanie wilgoci z powietrza

Wybrać żądany tryb nawiewu, temperaturę oraz prędkość dmuchawy. Pobór powietrza ustawić na „POWIETRZE ŚWIEŻE” i wcisnąć wyłącznik „A/C”.

INFORMACJA:

Ponieważ pracujący agregat chłodniczy powoduje wysuszanie powietrza doprowadzanego do kabiny, jego uruchomienie pomaga utrzymać przejrzystość szyb, nawet przy nadmuchu ogrzewanego powietrza z wykorzystaniem funkcji „USUWANIE ZAPAROWANIA SZYB” lub „OGRZEWANIE I USUWANIE ZAPAROWANIA SZYB”.

PRZYKŁAD



68LM512

INFORMACJA:

W celu uzyskania maksymalnej skuteczności usuwania zaparowania i oblodzenia szyb:

- ustawić tryb nawiewu na „**USUWANIE ZAPAROWANIA SZYB**” oraz tryb powietrza na „**POWIETRZE ŚWIEŻE**”;
- ustawić najwyższą prędkość dmuchawy;
- ustawić maksymalną temperaturę;
- wyłącznikiem „**A/C**” włączyć klimatyzację oraz
- ustawić boczne wyloty wentylacyjne w ten sposób, aby powietrze doprowadzane przez nie kierowane było na boczne szyby.

Wersje z automatycznym wstrzymywaniem i wznowianiem pracy silnika (w niektórych wersjach)

- Jeżeli z powodu automatycznego przerywania pracy silnika ogrzewanie lub chłodzenie kabiny jest niedostateczne, funkcję tę można wyłączyć, naciskając wyłącznik układu automatycznego wstrzymywania pracy silnika. (Silnik automatycznie wznowi pracę i sprawność ogrzewania oraz chłodzenia kabiny zostanie przywrócona.)
- Jeżeli z powodu automatycznego zatrzymania silnika dojdzie do zaparowania szyby czołowej i/lub szyb bocznych, działanie układu wstrzymującego pracę silnika należy przerwać i uruchomić silnik. Następnie przełącznik trybu nawiewu (3) ustawić w pozycji „ogrzewanie i usuwanie zaparowania bądź oblodzenia szyb” lub w pozycji „usuwanie zaparowania bądź oblodzenia szyb”.

Uwagi eksploatacyjne

Po dłuższym okresie nieużywania, np. po sezonie zimowym, sprawność układu klimatyzacji może się nieco obniżyć. Utrzymanie maksymalnej sprawności układu oraz przedłużenie jego trwałości wymaga okresowego uruchamiania klimatyzacji. Układ powinien przynajmniej raz w miesiącu zostać włączony na minutę, z silnikiem samochodu pracującym na biegu jałowym. Umożliwi to obieg czynnika chłodniczego oraz oleju i konserwację poszczególnych elementów układu.

W układzie klimatyzacji znajdują się filtry powietrza. Wymagają one okresowego czyszczenia i wymiany zgodnie z planem obsługi okresowej, przedstawionym w rozdziale „**PRZEGLĄDY I OBSŁUGA OKRESOWA**”. Czynności te należy zlecać autoryzowanej stacji obsługi SUZUKI, ponieważ wymagane jest przy tym opuszczenie dolnego schowka w desce rozdzielczej.

INFORMACJA:

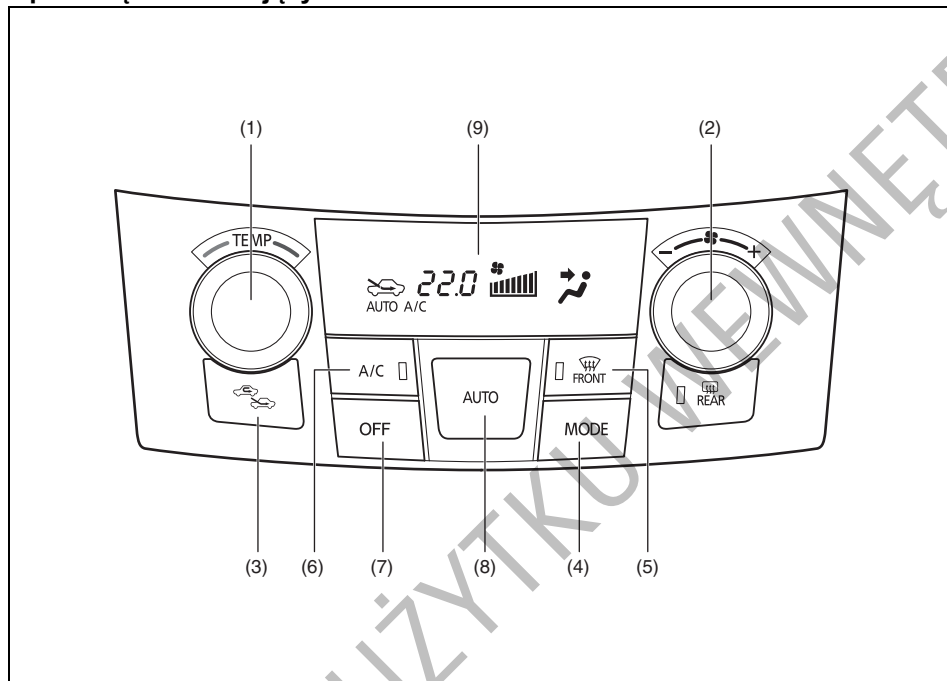
W samochodzie tym stosowany jest czynnik chłodniczy HFC-134a, popularnie zwany „R-134a”. Czynnik R-134a zastąpił od roku 1993 w zastosowaniach motoryzacyjnych czynnik R-12. Na rynku dostępne są również inne typy czynników chłodniczych, jak również odzyskiwany R-12, jednak w tym samochodzie należy stosować wyłącznie R-134a.

UWAGA

Użycie niewłaściwego czynnika chłodniczego może spowodować uszkodzenie układu klimatyzacji. Należy stosować wyłącznie czynnik R-134a. Nie należy mieszać ani zastępować R-134a innymi czynnikami chłodniczymi.

Układ chłodzenia, ogrzewania i wentylacji z regulacją automatyczną (klimatyzacja regulowana automatycznie)

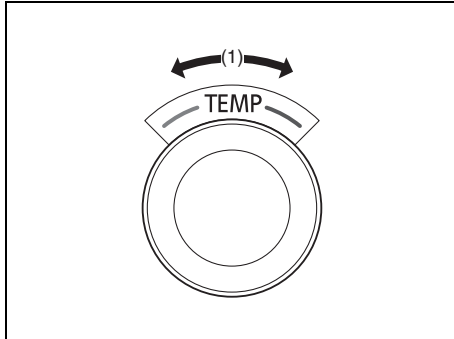
Opis urządzeń sterujących



- (1) Pokrętko regulacji temperatury
- (2) Pokrętko regulacji prędkości dmuchawy
- (3) Przełącznik wlotu powietrza
- (4) Przełącznik trybu nawiewu
- (5) Wyłącznik funkcji usuwania zaparowania i oblodzenia szyb
- (6) Wyłącznik klimatyzacji
- (7) Przycisk „OFF”
- (8) Przycisk „AUTO”
- (9) Wyświetlacz

71LMT0510

Pokrętko regulacji temperatury (1)



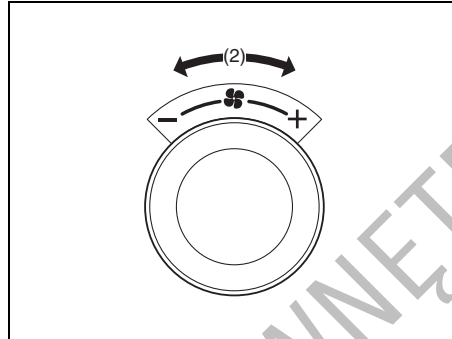
68LM514

Pokrętko (1) służy do ustawiania wartości temperatury utrzymywanej w kabinie.

INFORMACJA:

Zmiana jednostek temperatury na wyświetlaczu informacyjnym powoduje równoczesną zmianę jednostek temperatury w układzie klimatyzacji. Szczegółowe informacje podane są pod hasłem „Wyświetlacz informacyjny” w rozdziale „PRZED ROZPOCZĘCIEM JAZDY”.

Pokrętko regulacji prędkości dmuchawy (2)

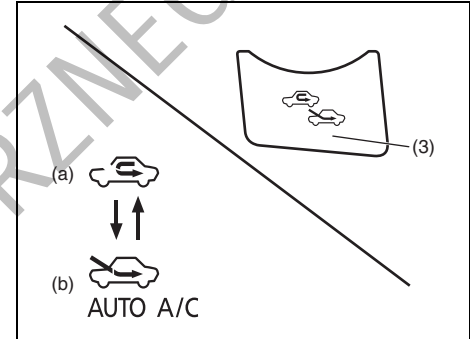


68LM515

Obrót pokrętki (2) włącza dmuchawę i reguluje jej prędkość obrotową.

Gdy wciśnięty jest przycisk „AUTO” (8), prędkość obrotowa dmuchawy jest regulowana automatycznie, by utrzymać nastawioną temperaturę powietrza w kabinie.

Przełącznik wlotu powietrza (3)



71LMS0501

Przycisk (3) służy do przełączania pomiędzy opisanymi poniżej trybami pracy.

Gdy wciśnięty jest przycisk „AUTO” (8), sposób poboru powietrza jest regulowany automatycznie, by utrzymać nastawioną temperaturę powietrza w kabinie.

INFORMACJA:

Gdy wybrana jest recyrkulacja powietrza w kabinie, naciśnięcie przycisku „AUTO” (8) przerywa działanie automatycznej regulacji.

POWIETRZE RECYRKULOWANE (a)

Dopływ powietrza z zewnątrz jest odcięty i powietrze krąży w kabinie w obiegu zamkniętym. Tryb ten jest odpowiedni podczas jazdy w warunkach dużego zapylenia lub zanieczyszczenia powietrza (np. w tunelu) a także w sytuacji, gdy potrzebne jest szybkie schłodzenie wnętrza samochodu.

POWIETRZE ŚWIEŻE (b)

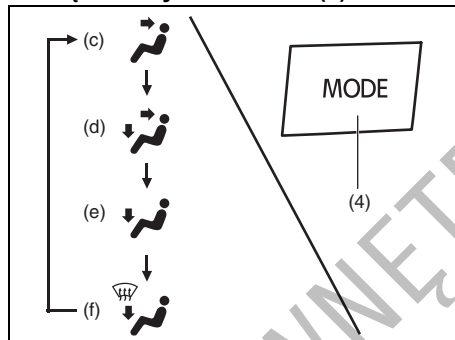
Do kabiny doprowadzane jest powietrze z zewnątrz.

Naciśnięcie przycisku na przemian przełącza pomiędzy doprowadzaniem „POWIETRZA ŚWIEŻEGO”, a jego „RECYRKULACJĄ”.

INFORMACJA:

Przedłużone korzystanie z „RECYRKULACJI” może doprowadzić do zanieczyszczenia powietrza w kabinie. Dlatego należy od czasu do czasu przełączyć na doprowadzanie „POWIETRZA ŚWIEŻEGO”.

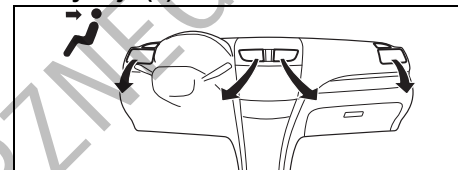
Przełącznik trybu nawiewu (4)



Naciśnięcie przycisku przełącza pomiędzy niżej opisanymi trybami pracy. Aktualnie wybrany tryb pracy obrazowany jest na wyświetlaczu.

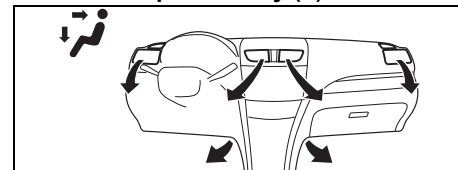
Gdy wciśnięty jest przycisk „AUTO” (8), sposób nawiewu powietrza jest regulowany automatycznie, by utrzymać nastawioną temperaturę powietrza w kabinie.

Wentylacja (c)



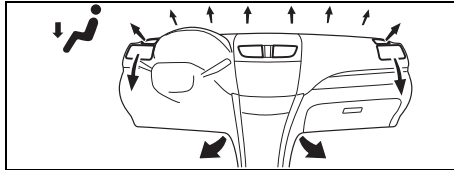
Powietrze o regulowanej temperaturze doprowadzane jest przez centralne i boczne wyloty wentylacyjne.

Nawiew dwupoziomowy (d)



Powietrze o regulowanej temperaturze doprowadzane jest wylotami przypodłogowymi, a nieco chłodniejsze wylotami centralnymi i bocznymi. Jeżeli jednak pokrętko regulacji temperatury (1) jest w jednym ze skrajnych położań, temperatura powietrza doprowadzanego wylotami przypodłogowymi jest taka sama, jak powietrza doprowadzanego wylotami centralnymi i bocznymi.

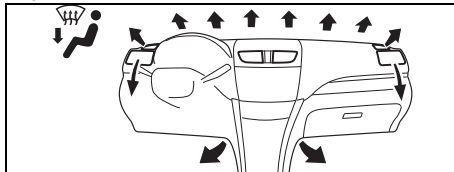
Ogrzewanie (e)



68LM508

Powietrze o regulowanej temperaturze doprowadzane jest głównie przez wyloty przypodłogowe i boczne, a w nieznacznym stopniu również przez wyloty nawiewu na przednią i boczne szyby.

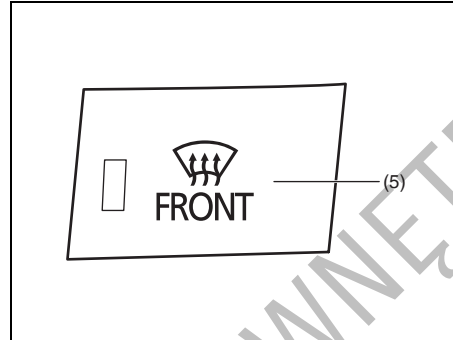
Ogrzewanie i usuwanie zaparowania szyb (f)



68LM509

Powietrze o regulowanej temperaturze wpływa przez wyloty przypodłogowe i boczne oraz kierowane jest na przednią i boczne szyby.

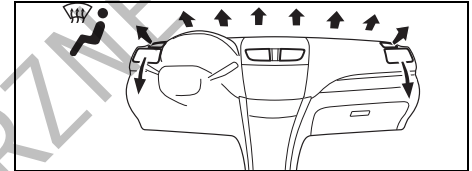
Wyłącznik funkcji usuwania zaparowania i oblodzenia szyb (5)



68LM518

Naciśnięcie przycisku (5) uruchamia funkcję usuwania zaparowania i oblodzenia szyb.

Usuwanie zaparowania bądź oblodzenia szyb



68LM519

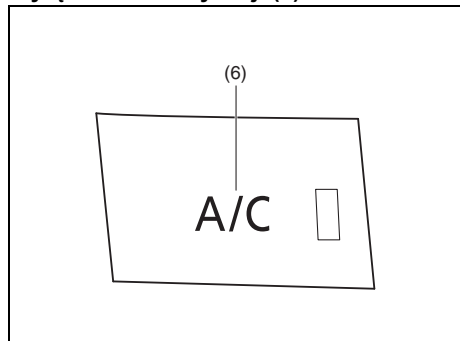
Powietrze o regulowanej temperaturze kierowane jest na przednią i boczne szyby oraz przez boczne wyloty wentylacyjne.

INFORMACJA:

Włączenie funkcji usuwania zaparowania i oblodzenia szyb przez wciśnięcie przycisku (5) powoduje automatyczne przełączenie na doprowadzanie „POWIETRZA ŚWIEŻEGO”. Przy bardzo niskiej temperaturze otoczenia sprężarka w układzie klimatyzacji nie zostanie włączona.

DO UŻYTKU WEWNĘTRZNEGO

Wyłącznik klimatyzacji (6)

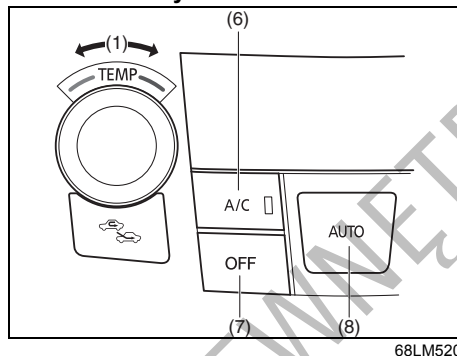


68LM555

Wciskanie wyłącznika (6) na przemian włącza i wyłącza klimatyzację tylko w przypadku gdy dmuchawa jest włączona. Gdy klimatyzacja jest włączona, na wyświetlaczu widoczny jest symbol „A/C”. Ponowne naciśnięcie przycisku wyłącza klimatyzację i symbol „A/C” znika z wyświetlacza.

Wskazówki praktyczne

Praca automatyczna



68LM520

Układ klimatyzacji może pracować w trybie regulacji automatycznej. Po wykonaniu poniższych czynności wszystkie parametry pracy dobierane są w sposób samoczynny:

- 1) Uruchomić silnik samochodu.
- 2) Wcisnąć przycisk „AUTO” (8).
- 3) Pokrętle regulacji temperatury (1) nastawić żądaną temperaturę w kabinie.

Prędkość obrotowa dmuchawy, tryb poboru powietrza oraz kierunki nawiewu powietrza będą regulowane w sposób automatyczny, by utrzymać nastawioną temperaturę w kabinie. Nie następuje jednak samoczynne przełączanie nawiewu na usuwanie zaparowania bądź oblodzenia szyb.

INFORMACJA:

Gdy wybrana jest recyrkulacja powietrza w kabinie, naciśnięcie przycisku „AUTO” (8) przerywa działanie automatycznej regulacji.

W zależności od potrzeb można uruchamiać funkcję chłodzenia, naciskając wyłącznik klimatyzacji (6). Gdy funkcja chłodzenia nie jest włączona, temperatury w kabinie nie można obniżyć poniżej temperatury powietrza na zewnątrz samochodu.

W celu wyłączenia klimatyzacji należy nacisnąć przycisk „OFF” (7).

INFORMACJA:

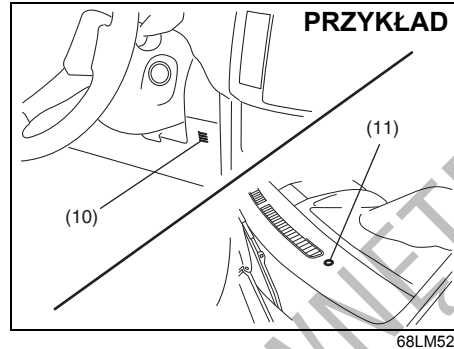
Błyskanie „AUTO” na wyświetlaczu sygnalizuje nieprawidłowość w układzie ogrzewania i/lub klimatyzacji. W takim przypadku należy zlecić sprawdzenie układu autoryzowanej stacji obsługi SUZUKI.

INFORMACJA:

- Poszukując najbardziej odpowiedniej temperatury najlepiej zacząć od ustawienia 22°C.
- Ustawienie pokrętła regulacji temperatury (1) w jednym ze skrajnych położenia, aż na wyświetlaczu pojawi się „HI” lub „LO”, uruchamia funkcję maksymalnego ogrzewania lub chłodzenia, przy której dmuchawa pracuje z najwyższą prędkością.
- W celu uniknięcia niepożądanego nawiewu zimnego powietrza przy niskiej temperaturze otoczenia lub gorącego powietrza przy wysokiej temperaturze otoczenia, praca dmuchawy jest wstrzy-

mywana do czasu, aż będzie możliwy nawiew odpowiednio ogrzanego lub schłodzonego powietrza.

- Chwilowe otwarcie okien bocznych umożliwi szybsze schłodzenie nagrzanego wnętrza samochodu.
- Nawet w czasie pracy układu w trybie regulacji automatycznej można dokonywać ręcznej zmiany ustawień. Skorygowana w ten sposób ustawienie jest utrzymywane, pozostałe nadal regulowane są automatycznie.
- W razie zaparowania szyby czołowej i/ lub szyb w przednich drzwiach, naciskając przycisk (5) włączyć funkcję usuwania zaparowania i oblodzenia szyb lub przełącznikiem trybu nawiewu (4) przełączyć na funkcję ogrzewania z usuwaniem zaparowania szyb.
- W celu przywrócenia automatycznej regulacji prędkości dmuchawy (2), trybu poboru powietrza (3) i trybu nawiewu (4), należy wcisnąć przycisk „AUTO”.

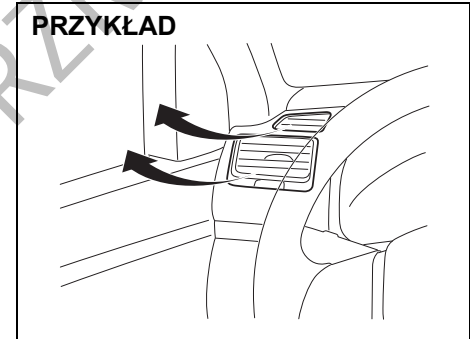


68LM521

Nie należy dopuszczać do zakrycia czujnika temperatury w kabinie (10), znajdującego się pomiędzy kierownicą a panelem sterowania klimatyzacji, ani czujnika nasłonecznienia (11), znajdującego się na górnej powierzchni deski rozdzielczej po stronie kierowcy. Czujniki te wykorzystywane są przez układ do automatycznej regulacji temperatury w kabinie.

Regulacja ręczna

Pracę układu klimatyzacji można regulować ręcznie, ustawiając przełączniki i pokręta sterujące w żądanych położeniach.



68LM512

INFORMACJA:

W celu uzyskania maksymalnej skuteczności usuwania zaparowania i oblodzenia szyb:

- naciskając przycisk (5) włączyć funkcję usuwania zaparowania i oblodzenia szyb (samoczynnie włączy się klimatyzacja oraz pobór „POWIETRZA ŚWIEŻEGO”),
- ustawić najwyższą prędkość dmuchawy,
- ustawić maksymalną temperaturę („HI” na wyświetlaczu),
- ustawić boczne wyloty wentylacyjne w ten sposób, aby powietrze doprowadzane przez nie kierowane było na boczne szyby.

Wersje z automatycznym wstrzymywaniem i wznowianiem pracy silnika (w niektórych wersjach)

- Jeżeli z powodu automatycznego przerywania pracy silnika ogrzewanie lub chłodzenie kabiny jest niedostateczne, funkcję tę można wyłączyć, naciskając wyłącznik układu automatycznego wstrzymywania pracy silnika. (Silnik automatycznie wznowi pracę i sprawność ogrzewania oraz chłodzenia kabiny zostanie przywrócona.)
- Jeżeli z powodu automatycznego zatrzymania silnika dojdzie do zaparowania szyby czołowej i/lub szyb bocznych, naciskając przycisk (5) uruchomić funkcję usuwania zaparowania i oblodzenia szyb. (Wraz z naciśnięciem tego przycisku nastąpi automatyczne wznowienie pracy silnika.)

Uwagi eksploatacyjne

Po dłuższym okresie nieużywania, np. po sezonie zimowym, sprawność układu klimatyzacji może się nieco obniżyć. Utrzymanie maksymalnej sprawności układu oraz przedłużenie jego trwałości wymaga okresowego uruchamiania klimatyzacji. Układ powinien przynajmniej raz w miesiącu zostać włączony na minutę, z silnikiem samochodu pracującym na biegu jałowym. Umożliwi to obieg czynnika chłodniczego oraz oleju i konserwację poszczególnych elementów układu.

W układzie klimatyzacji znajdują się filtry powietrza. Wymagają one okresowego czyszczenia i wymiany zgodnie z planem obsługi okresowej, przedstawionym w rozdziale „PRZEGLĄDY I OBSŁUGA OKRESOWA”. Czynności te należy zlecać autoryzowanej stacji obsługi SUZUKI, ponieważ wymagane jest przy tym opuszczenie dolnego schowka w desce rozdzielczej.

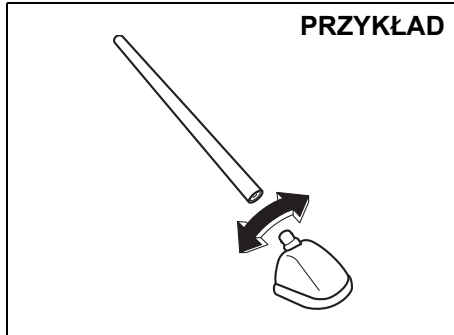
INFORMACJA:

W samochodzie tym stosowany jest czynnik chłodniczy HFC-134a, popularnie zwany „R-134a”. Czynnik R-134a zastąpił od roku 1993 w zastosowaniach motoryzacyjnych czynnik R-12. Na rynku dostępne są również inne typy czynników chłodniczych, jak również odzyskiwany R-12, jednak w tym samochodzie należy stosować wyłącznie R-134a.

UWAGA

Użycie niewłaściwego czynnika chłodniczego może spowodować uszkodzenie układu klimatyzacji. Należy stosować wyłącznie czynnik R-134a. Nie należy mieszać ani zastępować R-134a innymi czynnikami chłodniczymi.

Antena radiowa



63J055

Antena radiowa na dachu samochodu jest zdejmowana. W celu zdjęcia anteny należy ją wykręcać w kierunku przeciwnym do ruchu wskazówek zegara. W celu zamocowania anteny należy ją mocno wkręcić dłońmi, obracając w kierunku zgodnym z ruchem wskazówek zegara.

UWAGA

W celu uniknięcia ryzyka uszkodzenia anteny radiowej, należy przestrzegać następujących zaleceń:

- Przed wjazdem do automatycznej myjni antenę należy zdjąć.
- Jeżeli istnieje ryzyko zaczepienia anteną, np. przy wjeździe do niskiego garażu, lub przy zakładaniu na samochód plandeki ochronnej, antenę należy zdjąć.

INFORMACJA:

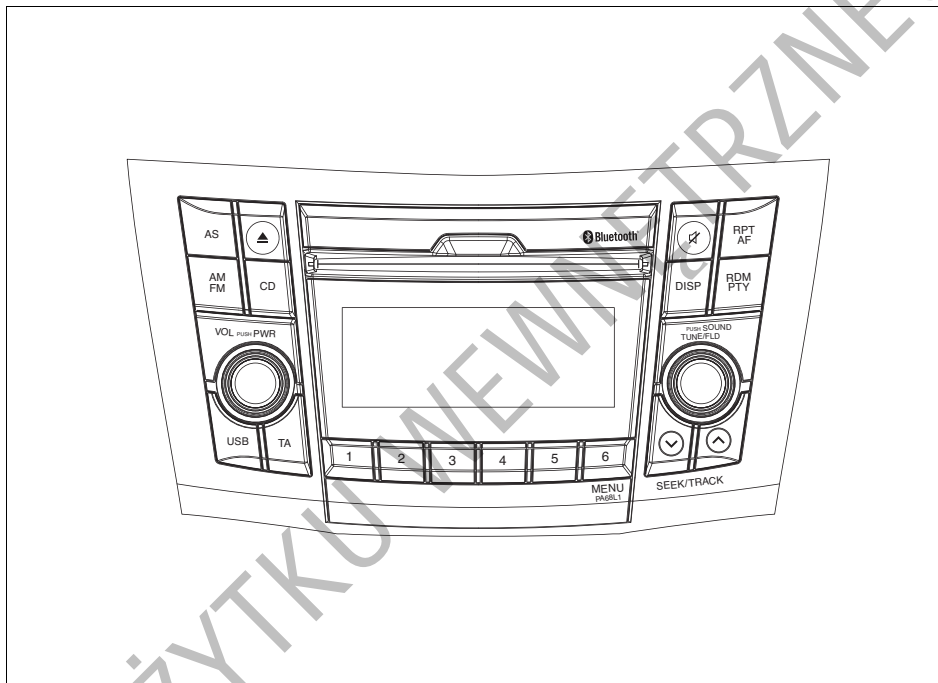
W zależności od wersji pojazdu, montowana jest w nim antena jednego z 2 typów. Antena o długości 180 mm przeznaczona jest do odbioru radiowego w paśmie FM/AM, zaś antena o długości 305 mm służy do odbioru radiowego w paśmie FM/AM oraz do odbioru sygnału cyfrowego DAB.

Pomiędzy nimi są różnice funkcyjne.

Montaż urządzeń emitujących fale elektromagnetyczne

Przed zamontowaniem w tym samochodzie jakiegokolwiek urządzenia emitującego fale elektromagnetyczne zalecane jest skonsultowanie się z autoryzowaną stacją obsługi Suzuki odnośnie ograniczeń dotyczących częstotliwości roboczych, maksymalnej mocy oraz umiejscowienia anteny nadawczej, a także specjalnych zaleceń montażowych. Tego typu urządzenia, gdy są nieprzystosowane do tego pojazdu lub gdy zostaną w nim nieprawidłowo zamontowane, mogą zakłócać działanie elektronicznych układów sterujących w samochodzie.

Radioodtworacz



RADIOODBIORNIK Z ZAKRESEM FAL DŁUGICH,
ŚREDNICH I ULTRAKRÓTKICH ORAZ ODTWARZACZEM CD

68LM2559

Informacje związane z bezpieczeństwem

▲ OSTRZEŻENIE

- Podczas jazdy kierowca nie powinien patrzeć na wyświetlacz ani zajmować się obsługiwaniem radioodtworacza. Skupienie wzroku na wyświetlaczu lub obsługiwaniu funkcji radioodtworacza odwraca uwagę od sytuacji przed samochodem i może doprowadzić do wypadku. Na czas operacji wymagającej obserwacji wyświetlacza lub związanej z obsługą funkcji radioodtworacza należy zatrzymać samochód w bezpiecznym miejscu i uruchomić hamulec postojowy. Nieprzestrzeganie tych zaleceń stwarza zagrożenie.
- Nie należy nadmiernie zwiększać głośności. Podczas jazdy głośność powinna być utrzymywana na poziomie umożliwiającym kontrolowanie sytuacji na drodze.

Uwagi dotyczące płyt kompaktowych

Ważne informacje

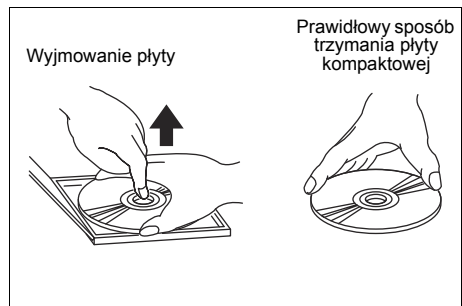
- Gdy wewnątrz samochodu jest bardzo zimno, w przypadku włączenia odtwarzacza w krótkim czasie po uruchomieniu ogrzewania kabiny może dojść do kondensacji pary wodnej na płycie kompaktowej lub elementach optycznych, uniemożliwiając prawidłowe odtwarzanie. Zawilgoconą płytę należy wytrzeć miękką ściereczką. Jeżeli dojdzie do zawilgocenia elementów optycznych odtwarzacza, należy odczekać godzinę, aż wewnątrz urządzenia wyschnie.
- Podczas jazdy po szczególnie wyboistych drogach może dochodzić do przeskakiwania odtwarzanego dźwięku na skutek wstrząsów.
- Wewnątrz urządzenia znajdują się wysoce precyzyjne mechanizmy. W przypadku usterki nie należy otwierać jego obudowy, wymontowywać jakiegokolwiek jego części ani smarować bądź oliwić ruchomych elementów. W takiej sytuacji należy zwrócić się do autoryzowanej stacji obsługi SUZUKI.

Uwagi eksploatacyjne



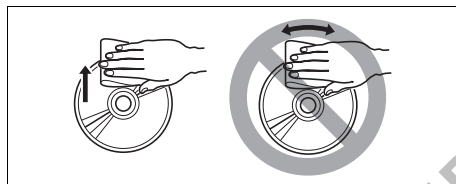
52D274

Urządzenie to przystosowane jest do odtwarzania wyłącznie płyt kompaktowych oznaczonych powyższym symbolem (A). Żadne inne płyty nie są przez nie odtwarzane.

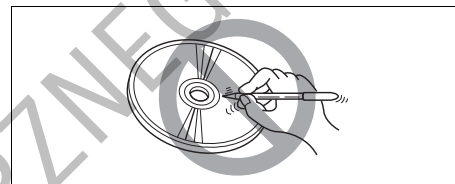


W celu wyjęcia płyty z jej pudełka należy nacisnąć środkową część podstawki i trzymając płytę za krawędź zewnętrzną ostrożnie wyciągnąć ją do góry.

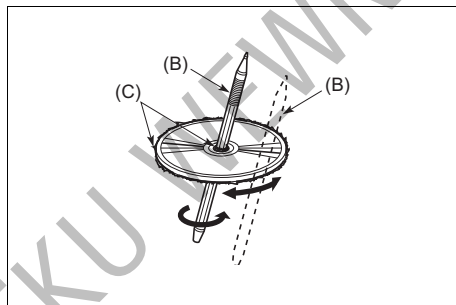
Płytę kompaktową należy trzymać tylko za jej krawędzie.
Nie należy dotykać jej płaskich powierzchni.



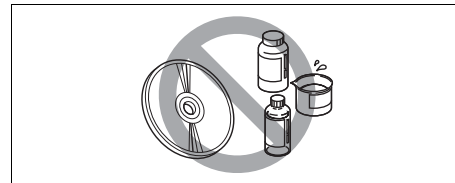
Do usuwania śladów palców i kurzu używać miękkiej tkaniny. Wycierać ruchami prostoliniowymi od środka w kierunku na zewnątrz.



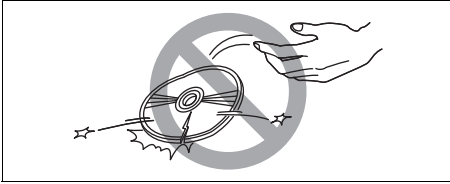
Na płytę nie należy naklejać żadnych etykiet ani pisać na niej ołówkiem bądź długopisem.



Nowe płyty mogą mieć drobne nierówności wzdłuż krawędzi, które mogą utrudnić bądź uniemożliwić odtwarzanie. Przed włożeniem płyty do odtwarzacza należy wygładzić nierówności (C) przy użyciu np. długopisu (B).

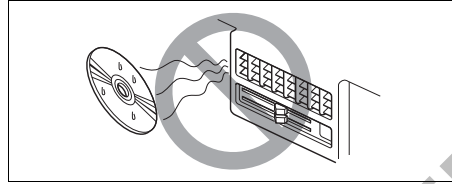


Do czyszczenia płyt nie stosować zwykłych środków zmywających, preparatów antystatycznych ani rozpuszczalników.



52D350

Nie używać płyt mocno porysowanych, zniekształconych ani pękniętych. Płyty takie mogą spowodować nieprawidłowe działanie lub uszkodzenie odtwarzacza.



52D351

Nie wystawiać płyt kompaktowych na bezpośrednie działanie światła słonecznego ani jakiegokolwiek innego źródła ciepła.

INFORMACJA:

- Nie stosować oferowanych w handlu osłon, usztywnień, stabilizatorów itp. do płyt kompaktowych. Grozi to wciągnięciem materiału przez wewnętrzny mechanizm i uszkodzeniem płyty.
- W zależności od warunków nagrania, urządzenie może nie odtwarzać płyt CD-R.
- Urządzenie nie odtwarza płyt CD-RW (przeznaczonych do wielokrotnego nagrywania).

DO UŻYTKU WNIĘTYCH URZĄDZENIACH

▲ OSTRZEŻENIE

Urządzenie laserowe

Jest to urządzenie laserowe klasy I. Użycie elementów sterujących, zmiana ustawień lub wykonanie innych czynności w sposób niezgodny z podanymi w tym miejscu wskazówkami może narazić na oddziaływanie niebezpiecznego promieniowania.

Nie otwierać obudowy ani nie dokonywać samodzielnych napraw. Serwisowanie urządzenia należy powierzać wykwalifikowanym specjalistom.

Bluetooth®

Nazwa i logo Bluetooth® są zarejestrowanymi znakami towarowymi należącymi do Bluetooth SIG, Ink.

▲ OSTRZEŻENIE

Nie zbliżać się z urządzeniami medycznymi.

Jednostka centralna oraz współpracujące z nią telefony mogą zakłócać działanie urządzeń medycznych w rodzaju aparatów słuchowych czy stymulatorów serca.

Nieprzestrzeżenie tego zalecenia może spowodować nieprawidłową pracę urządzenia medycznego, stwarzając zagrożenie dla zdrowia lub życia.

Należy natychmiast zaprzestać korzystania z radioodtworacza oraz bezprzewodowej komunikacji Bluetooth®, gdy tylko zaistnieje taka konieczność.

Urządzenie to wykorzystuje pasmo częstotliwości używane również przez inne prywatne i publiczne środki komunikacji, takie jak bezprzewodowe sieci LAN, czy radi nadajniki.

W razie stwierdzenia, że radioodtworacz ten zakłóca pracę innych urządzeń, należy niezwłocznie przerwać korzystanie z niego.

INFORMACJA:

Radioodtworacz zamontowany w tym samochodzie emituje fale elektromagnetyczne, które w razie jego nieprawidłowego zamontowania lub używania niezgodnie z instrukcjami mogą powodować zakłócenia komunikacji radiowej. Zakłócenia mogą również występować w pewnych szczególnych przypadkach instalacji. W razie powodowania przez radioodtworacz zakłóceń odbioru radiowego lub telewizyjnego, co można ustalić wyłączając go i ponownie włączając, zalecane jest wykonanie co najmniej jednego z następujących działań:

- Zmienić kierunek ustawienia lub lokalizacji anteny odbiorczej zakłócanego urządzenia.
- Zwiększyć odległość radioodtworacza od zakłócanego urządzenia.
- Podłączyć urządzenie do innego gniazda elektrycznego, o oddzielnym obwodzie zasilania.
- Zwrócić się o pomoc do autoryzowanej stacji obsługi lub specjalisty od urządzeń radiowo-telewizyjnych. W pobliżu modułu nadawczego nie powinna znajdować się żadna antena ani jakikolwiek inny nadajnik.



Najnowszy dokument deklaracji zgodności (DECLARATION of CONFORMITY) dostępny jest pod następującym adresem:

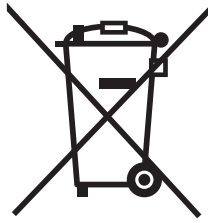
<http://www.ptc.panasonic.eu/>

W celu zapoznania się z dokumentem deklaracji zgodności należy przejść do strony internetowej o podanym powyżej adresie.

Następnie wyszukać dokument, podając poniższy kod modelu w oknie wyszukiwania „Keyword Search” na podstronie „Downloads”.

Kod modelu: C5ZZZ0000040

Informacje dla użytkowników, dotyczące utylizacji urządzeń elektrycznych i elektronicznych (domowego użytku)



68LM560

Symbol ten, umieszczony na produkcie i/lub dołączonej do niego dokumentacji oznacza, że dane urządzenie elektryczne lub elektroniczne po zużyciu nie powinno trafiać do zwykłego pojemnika na odpady domowe.

W celu zapewnienia prawidłowego przetworzenia, odzysku i recyklingu, produkt ten powinien trafić do odpowiedniego punktu zbiórki tego rodzaju odpadów, w którym zostanie przyjęty nieodpłatnie. Ponadto niektóre sieci handlowe przyjmą zużyty produkt przy okazji nabywania nowego.

Prawidłowa utylizacja elektroodpadów pozwoli zaoszczędzić cenne surowce oraz zapobiec potencjalnemu ryzyku zagrożeń dla ludzkiego zdrowia i środowiska naturalnego w wyniku nieprawidłowego postępowania z odpadami. Informacje dotyczące specjalistycznych punktów zbiórki elektroodpadów dostępne są w urzędach administracji lokalnej.

Nieprawidłowa utylizacja tego rodzaju odpadów może podlegać określonej przepisami karze.

Dla użytkowników firmowych w obrębie Unii Europejskiej

Informacje dotyczące złomowania urządzeń elektrycznych i elektronicznych dostępne u ich sprzedawcy lub dostawcy.

Informacje dotyczące utylizacji dla użytkowników w krajach spoza Unii Europejskiej

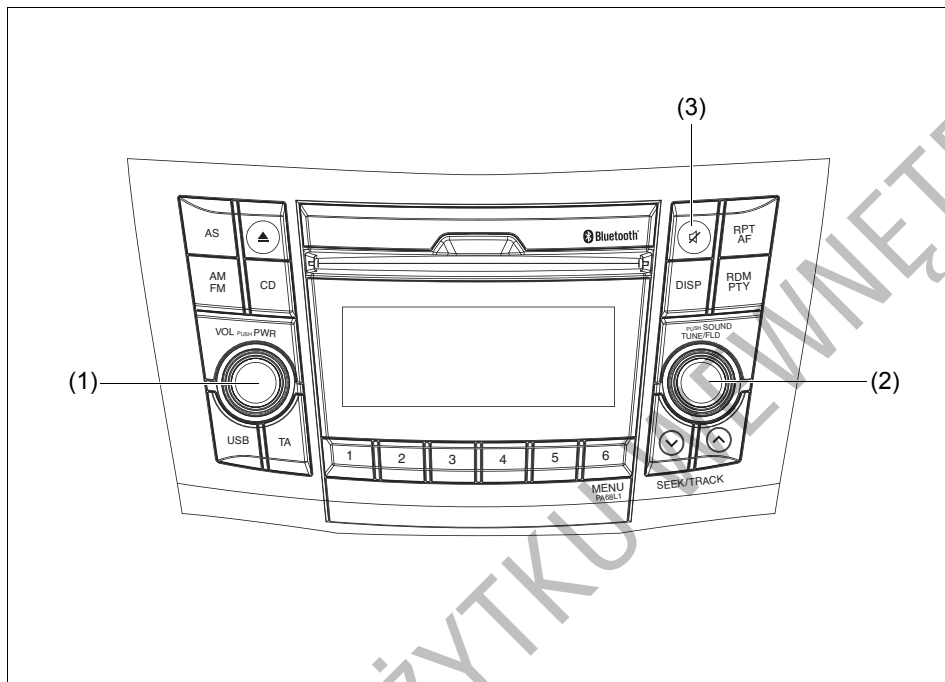
Symbol ten obowiązuje wyłącznie na terenie Unii Europejskiej.

W celu uzyskania informacji dotyczących prawidłowej utylizacji tego produktu należy zwrócić się do jego sprzedawcy lub lokalnych urzędów.



Deklaracja zgodności
„Panasonic Corporation niniejszym deklaruje, że urządzenie C5ZZZ0000040 spełnia podstawowe wymogi oraz inne istotne postanowienia Dyrektywy 1999/5/EC”

Podstawy obsługi



- (1) Pokrętko „VOL PUSH POWER”
- (2) Pokrętko „TUNE FOLDER PUSH SOUND”
- (3) Przycisk wyciszania

68LM2559

Włączanie i wyłączanie radioodtwarzacza

Nacisnąć pokrętkę „VOL PUSH POWER” (1). Radioodtwarzacz zostaje włączony w trybie pracy, jaki był ostatnio uruchomiony.

Regulacja głośności

Obracać pokrętkę „VOL PUSH POWER” (1). W celu zwiększenia głośności obrócić pokrętkę w prawo; w celu zmniejszenia głośności obrócić pokrętkę w lewo.

INFORMACJA:

Podczas jazdy należy głośność ustawić na poziomie umożliwiającym słyszenie odgłosów z zewnątrz.

Wyciszanie

W celu wyłączenia głosu nacisnąć przycisk wyciszania (3).

W celu przywrócenia poprzednio nastawionej głośności ponownie nacisnąć przycisk (3).

Regulacja dźwięku

- 1) Nacisnąć pokrętkę „TUNE FOLDER PUSH SOUND” (2). Kolejne naciśnięcia pokrętki przełączają pomiędzy następującymi parametrami regulacyjnymi:

Dla specyfikacji standardowej



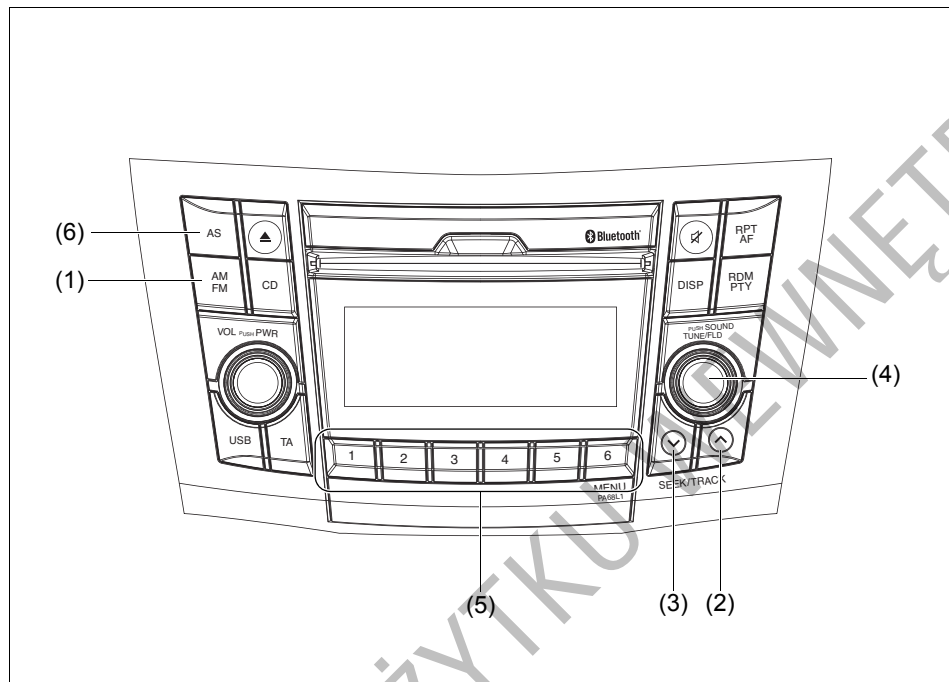
- 2) Obracając pokrętkę „TUNE FOLDER PUSH SOUND” (2) dokonać regulacji dźwięku.

AVC (automatyczna korekcja głośności)

Funkcja automatycznej korekcji głośności (AVC) dostosowuje natężenie dźwięku z głośników (zwiększając je lub zmniejszając) do prędkości jazdy. Można wybrać jeden z trzech poziomów korekcji lub wyłączyć funkcję AVC (LEVEL: 1, 2, 3, OFF). Wyższa wartość liczbowa oznacza wyższy poziom korekcji.

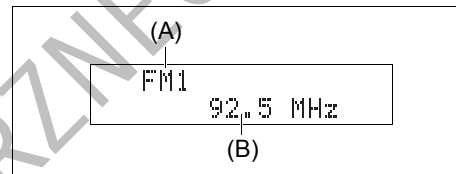
- 1) Naciskając pokrętkę „TUNE FOLDER PUSH SOUND” (2) wybrać tryb regulacji funkcji AVC.
- 2) Obracając pokrętkę „TUNE FOLDER PUSH SOUND” (2) wybrać żądany poziom korekcji. (Ustawienie początkowe: LEVEL 2)

Odbiór radiowy



68LM2559

Wyświetlacz



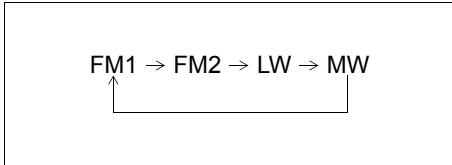
68LM561

- (1) Przycisk AM/FM
- (2) Przycisk strzałkowy „do góry”
- (3) Przycisk strzałkowy „do dołu”
- (4) Pokrętko „TUNE FOLDER PUSH SOUND”
- (5) Przyciski numeryczne ([1] do [6])
- (6) Przycisk „AS”

- (A) Zakres fal radiowych
(B) Częstotliwość fal radiowych

Wybór zakresu

Nacisnąć przycisk „AM/FM” (1). Kolejne naciśnięcia przycisku przełączają zakres fal radiowych w następującej kolejności:



Wyszukiwanie stacji

Nacisnąć przycisk strzałkowy (2) lub przycisk strzałkowy (3). Radioodbiornik zatrzyma wyszukiwanie na częstotliwości dostępnej stacji radiowej.

INFORMACJA:

Jeżeli włączona jest funkcja AF, wyszukiwane są wyłącznie stacje RDS.

Ręczne strojenie

Obracać pokrętko „TUNE FOLDER PUSH SOUND” (4). Aktualna częstotliwość widoczna jest na wyświetlaczu.

Wprowadzanie stacji do pamięci

- 1) Wyszukać stację radiową.
- 2) Przytrzymanie przez co najmniej 2 sekundy wciśniętego przycisku numerycznego [1] do [6] powoduje przyporządkowanie temu przyciskowi aktualnie odbieranej stacji radiowej.

Automatyczne strojenie

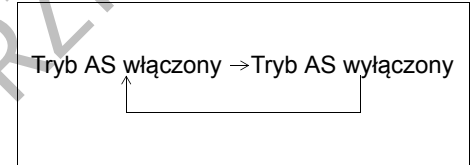
Przytrzymać przez co najmniej 2 sekundy wciśnięty przycisk „AS” (6). Przyciskom numerycznym (5) zostanie przyporządkowanych automatycznie 6 dobrze odbieranych stacji radiowych w porządku od najniższej częstotliwości.

INFORMACJA:

- Automatyczne strojenie można przerwać naciskając w trakcie jego trwania przycisk „AS” (6).
- Podczas automatycznego strojenia stacje poprzednio zapisane w pamięci zostaną zastąpione nowymi.
- W przypadku, gdy po jednym cyklu automatycznego strojenia zostanie znalezionych mniej niż 6 stacji do zapisania w pamięci, pozostałym programowalnym przyciskom numerycznym (5) nie zostanie przyporządkowana żadna stacja.
- W trybie automatycznego strojenia może zostać zaprogramowanych 6 stacji radiowych w pasmach FM1 i FM2 razem oraz 6 stacji radiowych w paśmie MW.
- Jeżeli włączona jest funkcja AF, wyszukiwane są wyłącznie stacje RDS.

Włączanie i wyłączanie trybu automatycznego strojenia

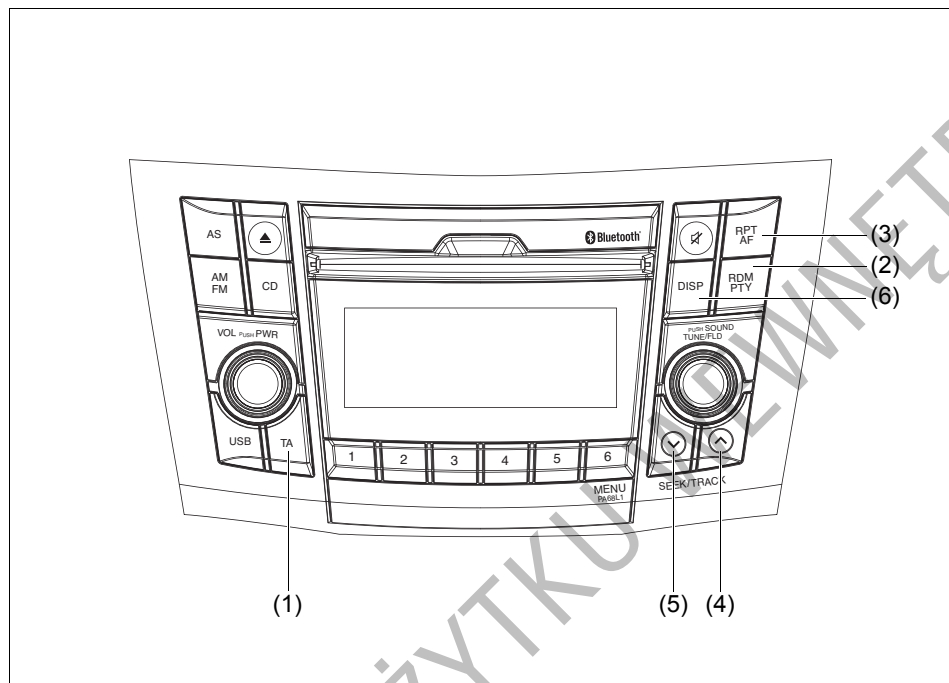
Nacisnąć przycisk „AS” (6). Kolejne naciśnięcia przycisku przełączają pomiędzy następującymi trybami:



Odbiór radiowy

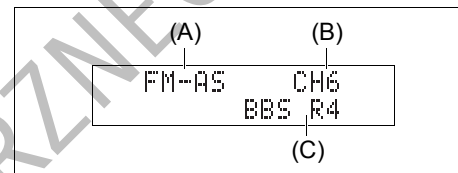
Jakość odbioru radiowego może być uzależniona od warunków otoczenia, warunków atmosferycznych, mocy nadawanego sygnału, czy odległości od stacji nadawczej. Pobliskie wzniesienia lub budynki mogą zakłócać lub odbijać fale radiowe, powodując pogorszenie odbioru. Niska jakość odbioru lub zakłócenia radiowe mogą być również powodowane przez napowietrzne linie przesyłowe prądu elektrycznego.

Funkcje RDS



68LM2559

Wyświetlacz



68LM562

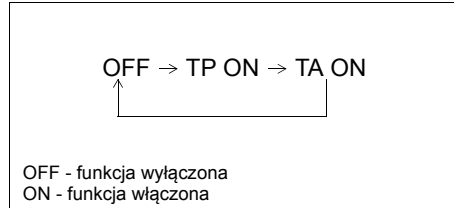
- (1) Przycisk „TA”
- (2) Przycisk „RDM/PTY”
- (3) Przycisk „RPT/AF”
- (4) Przycisk strzałkowy „do góry”
- (5) Przycisk strzałkowy „do dołu”
- (6) Przycisk „DISP”

- (A) Zakres fal radiowych
(B) Numer kanału
(C) Nazwa stacji

Włączanie i wyłączanie funkcji TA (odbior komunikatów drogowych)

Nacisnąć przycisk „TA” (1).

Kolejne naciśnięcia przycisku przełączają pomiędzy następującymi trybami odbioru komunikatów drogowych:



INFORMACJA:

- Chcąc słuchać wyłącznie komunikatów drogowych, należy włączyć funkcję TA. Z chwilą rozpoczęcia serwisu drogowego nastąpi samoczynna zmiana głośności.
- Gdy włączona jest funkcja TP (identyfikacji stacji TP – transmitujących serwisy drogowe), świeci się wskaźnik „TP”. Gdy nie są odbierane informacje o możliwości transmisji serwisów drogowych, wskaźnik ten błyska.
- Wskaźnik „TA” pojawia się po uruchomieniu funkcji TA. Jednak gdy nie są odbierane informacje o możliwości transmisji serwisów drogowych, wskaźnik „TA” błyska.
- Naciśnięcie przycisku strzałkowego (4) lub (5) przy włączonej funkcji TA lub TP uruchamia wyszukiwanie stacji TP.

- Jeżeli nie jest odbierana żadna stacja transmitująca serwisy drogowe (TP), zostanie wyświetlone „TP NOTHING”.

PTY (wybór rodzaju programu)

- 1) Naciskając przycisk RDM/PTY (2) wybrać funkcję PTY.
- 2) Gdy wyświetlane jest „PTY”, nacisnąć przycisk RDM/PTY (2). Kolejne naciśnięcia przycisku przełączają ustawienia PTY (rodzaju programu) w następującej kolejności:



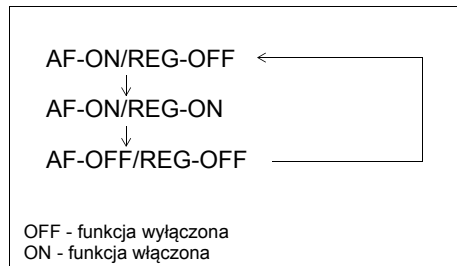
- 3) Gdy zostanie wyświetlona żądana nazwa rodzaju programu, nacisnąć przycisk strzałkowy (4) lub (5). Rozpocznie się wyszukiwanie odpowiedniej stacji.

INFORMACJA:

Jeżeli nie są odbierane informacje o profilu programowym stacji, zostanie wyświetlone „NO PTY”.

Włączanie i wyłączanie funkcji AF (częstotliwości alternatywne)

Nacisnąć przycisk „RPT/AF” (3). Kolejne naciśnięcia przycisku przełączają pomiędzy następującymi trybami odbioru częstotliwości alternatywnych:



Funkcja AF: Gdy warunki odbioru ulegną pogorszeniu, następuje automatyczne wyszukanie innej częstotliwości, zapewniającej dobry odbiór aktualnie odbieranego programu radiowego.

Funkcja REG: Gdy włączona jest funkcja AF automatycznego wyszukiwania alternatywnych częstotliwości, włączenie funkcji REG powoduje wyszukiwanie jedynie rozgłośni zlokalizowanych w danym regionie.

INFORMACJA:

Gdy funkcja AF jest włączona, świeci się wskaźnik „AF”. Gdy włączona jest funkcja REG, świeci się wskaźnik „REG”.

Wstrzymanie odtwarzania na czas komunikatów drogowych

Gdy włączona jest funkcja TA, w momencie odebrania informacji o ruchu drogowym następuje automatyczne przełączenie ze źródła sygnału CD, USB, iPod® lub Bluetooth® na transmisję serwisu drogowego. Po zakończeniu serwisu drogowego wznowiane jest odtwarzanie poprzednio wybranego źródła.

INFORMACJA:

Jeżeli w trakcie oczekiwania na sygnał TA (transmisji komunikatu drogowego) nie jest odbierana stacja TP (transmitująca serwis drogowy), odbiornik samoczynnie rozpocznie jej wyszukiwanie.

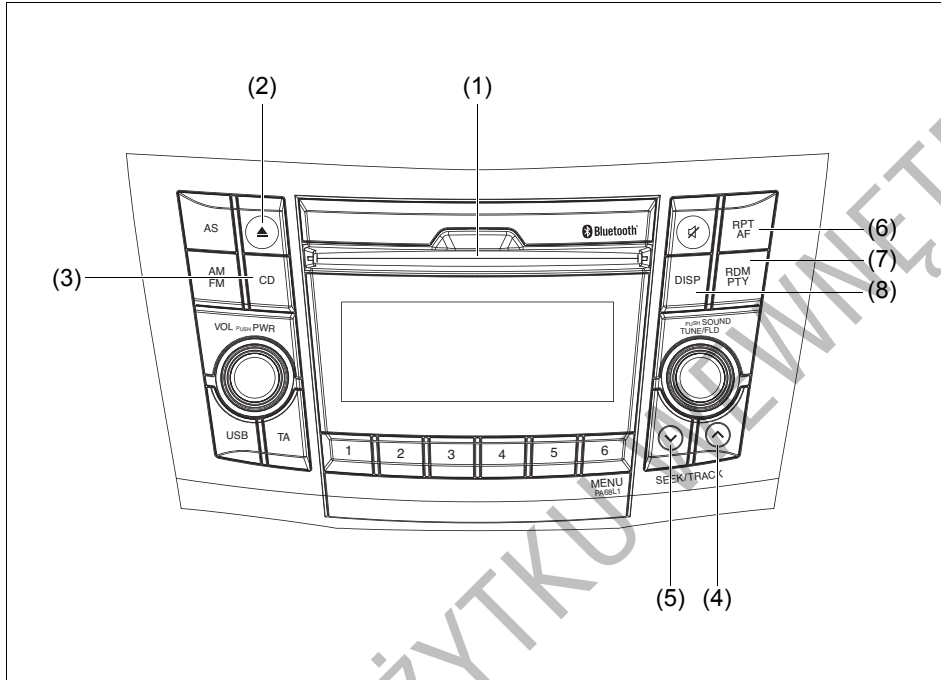
EON (Enhanced Other Network)

Jeżeli przy włączonej funkcji TP lub TA odbierane są informacje EON, zaświeci się wskaźnik „EON” i możliwy będzie odbiór komunikatów drogowych transmitowanych przez inne sieci radiowe.

Odbiór komunikatów alarmowych

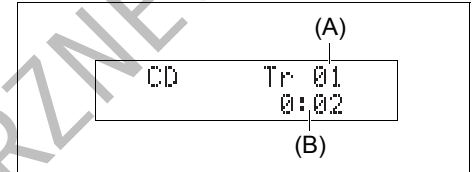
Komunikaty alarmowe są odbierane i wyświetlane automatycznie.

Odtwarzanie płyty CD



68LM2559

Wyświetlacz



68LM563

- (1) Otwór na płytę
- (2) Przycisk wysuwu płyty
- (3) Przycisk „CD”
- (4) Przycisk strzałkowy „do dołu”
- (5) Przycisk strzałkowy „do góry”
- (6) Przycisk „RPT/AF”
- (7) Przycisk „RDM/PTY”
- (8) Przycisk „DISP”

- (A) Numer ścieżki
- (B) Czas odtwarzania

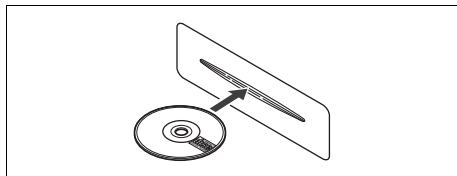
INFORMACJA:

Urządzenie to nie odtwarza płyt o średnicy 8 cm (niekiedy zwanych „mini singlami”, „3-calowymi CD”, „CD3” itp.).



52D274

- Nie stosować płyt, które nie mają oznaczenia (A).
- Urządzenie może nie odtwarzać niektórych rodzajów nagranych płyt CD-R i CD-RW.



52D291

- Płytę należy wkładać etykietą do góry.
- Jeżeli w odtwarzaczu jest już załadowana płyta, nie jest możliwe włożenie do niego następnej. Nie wpychać płyty na siłę.

UWAGA

- **W otwór do załadunku płyty nie należy wkładać palców, dłoni ani jakichkolwiek przedmiotów poza płytami kompaktowymi.**
- **Nie należy wkładać do odtwarzacza płyt zabrudzonych klejem lub z odklejoną etykietą. Może to uniemożliwić późniejszy wysuw płyty lub spowodować inne uszkodzenia.**

Przełączanie na integralny odtwarzacz CD

Nacisnąć przycisk „CD” (3). Kolejne naciśnięcia przycisku przełączają tryby pracy w następującej kolejności:

CD ⇒ Bluetooth® audio

Wkładanie płyt

Umieścić płytę CD w otworze płyty (1). Po włożeniu płyty uruchamiane jest jej odtwarzanie.

Wymywanie płyty

Nacisnąć przycisk wysuwu płyty (2). Gdy wyłącznik zapłonu jest w pozycji „LOCK” lub przyciskiem rozruchu wybrany jest stan „LOCK” (wyłączone zasilanie), wysunięta płyta CD po upływie nie mniej niż 15 sekund zostanie samoczynnie wciągnięta do odtwarzacza. (Funkcja automatycznego załadunku płyty.) Funkcja wysuwu po wyłączeniu zasilania: Płytę można wyjąć z odtwarzacza nawet przy wyłączonym zapłonie, naciskając przycisk wysuwu (2).

UWAGA

Próba wciśnięcia wysuniętej płyty z powrotem do odtwarzacza, zanim zostanie samoczynnie wciągnięta, grozi zarysowaniem jej powierzchni. Przed powtórnym włożeniem płyty do odtwarzacza należy ją całkowicie wyjąć.

Odtwarzanie płyty CD

Po włożeniu płyty samoczynnie uruchamiane jest jej odtwarzanie. Jeżeli płyta CD jest już w odtwarzaczu, w celu uruchomienia jej odtwarzania należy nacisnąć przycisk „CD” (3).

Wybór ścieżki

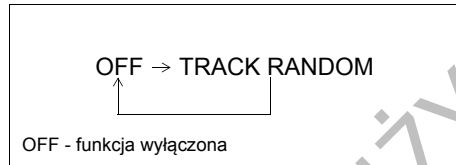
- Naciśnięcie przycisku strzałkowego (4) powoduje przeskoczenie do następnej ścieżki.
- Dwukrotne naciśnięcie przycisku strzałkowego (5) powoduje przeskoczenie do poprzedniej ścieżki.
Gdy przycisk strzałkowy (5) zostanie naciśnięty tylko jeden raz, nastąpi odtwarzanie bieżącej ścieżki od początku.

Przyspieszone odtwarzanie i cofanie

- Przytrzymanie wciśniętego przycisku strzałkowego (4) powoduje przyspieszone odtwarzanie.
- Przytrzymanie wciśniętego przycisku strzałkowego (5) powoduje przyspieszone cofanie odtwarzania.

Przypadkowa kolejność odtwarzania

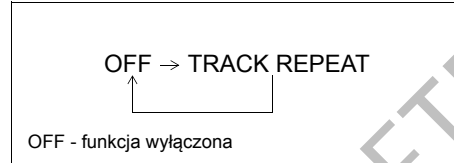
Nacisnąć przycisk „RDM/PTY” (7).
Kolejne naciśnięcia przycisku przełączają tryby pracy w następującej kolejności:



- TRACK RANDOM**
Świeci się wskaźnik przypadkowej kolejności odtwarzania „RDM”.
Ścieżki aktualnie załadowanej płyty odtwarzane są w przypadkowej kolejności.

Powtarzanie odtwarzania

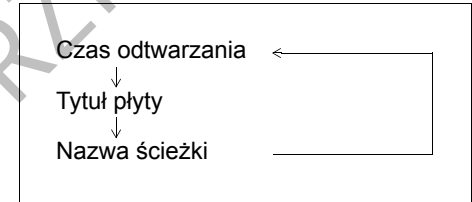
Nacisnąć przycisk „RPT/AF” (6).
Kolejne naciśnięcia przycisku przełączają tryby pracy w następującej kolejności:



- TRACK REPEAT**
Świeci się wskaźnik powtarzania odtwarzania „RPT”.
Powtarzanie odtwarzania aktualnej ścieżki.

Wybór wyświetlanych informacji

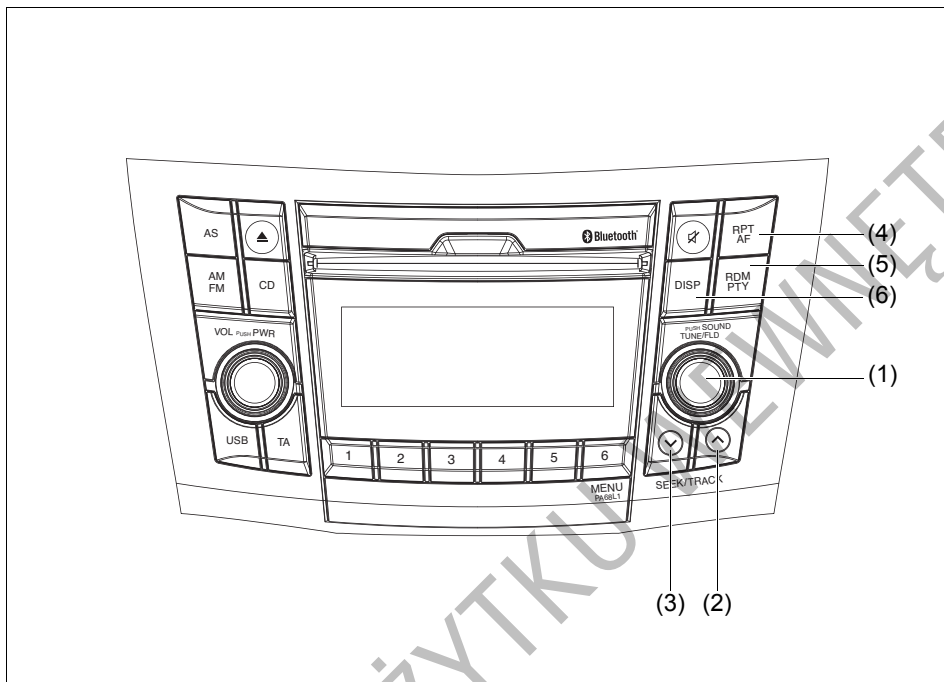
Nacisnąć przycisk „DISP” (8).
Kolejne naciśnięcia przycisku przełączają pomiędzy następującymi informacjami na wyświetlaczu:



INFORMACJA:

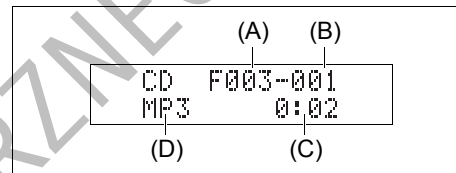
- Jeżeli odtwarzana płyta nie zawiera informacji tekstowych zostanie wyświetlony komunikat „NO TITLE”.
- Jeżeli tekst jest dłuższy niż 12 znaków, na końcu tekstu pojawia się symbol „>”.
Dłuższe niż 1 sekundę naciśnięcie przycisku „DISP” (8) umożliwi przełączenie na następnym fragmencie tekstu.

Odtwarzanie płyty MP3/WMA



68LM2559

Wyświetlacz



68LM564

(1) Pokrętko „TUNE FOLDER PUSH SOUND”

(2) Przycisk strzałkowy „do góry”

(3) Przycisk strzałkowy „do dołu”

(4) Przycisk „RPT/AF”

(5) Przycisk „RDM/PTY”

(6) Przycisk „DISP”

(A) Numer katalogu

(B) Numer ścieżki

(C) Czas odtwarzania

(D) Wskaźnik MP3/WMA

Wybór katalogu

Obracając pokrętko „TUNE FOLDER PUSH SOUND” (1) wybrać żądany katalog.

Wybór ścieżki

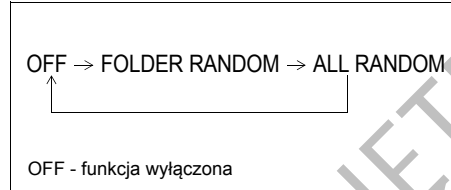
- Naciśnięcie przycisku strzałkowego (2) powoduje przeskoczenie do następnej ścieżki.
- Dwukrotne naciśnięcie przycisku strzałkowego (3) powoduje przeskoczenie do poprzedniej ścieżki.
Gdy przycisk strzałkowy (3) zostanie naciśnięty tylko jeden raz, nastąpi odtwarzanie bieżącej ścieżki od początku.

Przyspieszone odtwarzanie i cofanie

- Przytrzymanie wciśniętego przycisku strzałkowego (2) powoduje przyspieszone odtwarzanie.
- Przytrzymanie wciśniętego przycisku strzałkowego (3) powoduje przyspieszone cofanie odtwarzania.

Przypadkowa kolejność odtwarzania

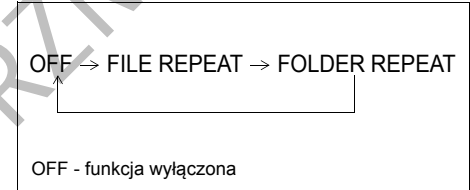
Nacisnąć przycisk „RDM/PTY” (5). Kolejne naciśnięcia przycisku przełączają tryby pracy w następującej kolejności:



- FOLDER RANDOM
Świeci się wskaźnik „RDM.F” przypadkowej kolejności odtwarzania w obrębie katalogu.
Pliki w bieżącym katalogu odtwarzane są w przypadkowej kolejności.
- ALL RANDOM
Świeci się wskaźnik przypadkowej kolejności odtwarzania „RDM”.
Pliki znajdujące się na płycie odtwarzane są w przypadkowej kolejności.

Powtarzanie odtwarzania

Nacisnąć przycisk „RPT/AF” (4). Kolejne naciśnięcia przycisku przełączają tryby pracy w następującej kolejności:



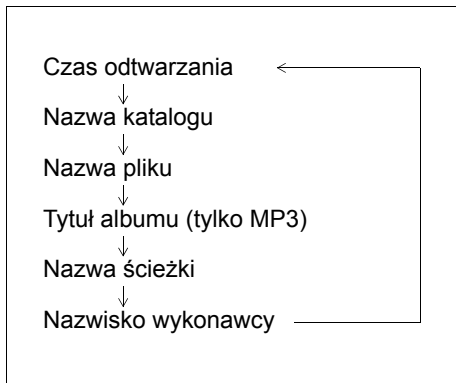
- FILE REPEAT
Świeci się wskaźnik powtarzania odtwarzania „RPT”.
Powtarzanie odtwarzania aktualnej ścieżki.
- FOLDER REPEAT
Świeci się wskaźnik „RPT.F” powtarzania odtwarzania w obrębie katalogu.
Pliki w bieżącym katalogu odtwarzane są w pętli zamkniętej.

DO UŻYTKOWANIA

Wybór wyświetlanych informacji

Nacisnąć przycisk „DISP” (6).

Kolejne naciśnięcia przycisku przełączają pomiędzy następującymi informacjami na wyświetlaczu:



INFORMACJA:

- Jeżeli odtwarzana płyta nie zawiera informacji tekstowych zostanie wyświetlony komunikat „NO TITLE”.
- Jeżeli tekst jest dłuższy niż 12 znaków, na końcu tekstu pojawia się symbol „>”. Dłuższe niż 1 sekundę naciśnięcie przycisku „DISP” (6) umożliwi przełączenie na następny fragment tekstu.

Uwagi dotyczące płyt z plikami MP3/WMA

Format MP3/WMA

MP3 (MPEG1/2 Audio Layer-III) oraz WMA (Windows Media™ Audio) są formatami kompresji cyfrowego zapisu dźwięku. Pierwszy z nich został opracowany przez zespół MPEG (Motion Picture Experts Group), natomiast drugi z nich przez Microsoft Corporation. Pozwalają one zmieścić zawartość 10 tradycyjnych płyt muzycznych CD na pojedynczym nośniku CD (przy zapisie na płycie CD-R lub CD-RW o pojemności 650 MB ze stałą przepustowością transmisji 128 kb/s i częstotliwością próbkowania 44,1 kHz).

Istotne uwagi dotyczące zapisu w formacie MP3/WMA

Oba formaty

- Wybór wyższej przepustowości transmisji oraz częstotliwości próbkowania pozwala uzyskać wyższą jakość dźwięku.
- Nie jest zalecany zapis przy zmiennej przepustowości (VBR), ponieważ spowoduje to nieprawidłowe wyświetlanie czasu odtwarzania i ewentualne przeskakiwanie dźwięku.
- Jakość odtwarzanego dźwięku zależy od sposobu kodowania. Szczegółowe informacje w tym zakresie podawane są w instrukcjach obsługi użytego oprogramowania kodującego i zapisującego.

MP3

- Zalecany jest wybór stałej przepustowości transmisji o wartości co najmniej 128 kb/s.

WMA

- Zalecany jest wybór stałej przepustowości transmisji o wartości co najmniej 64 kb/s.
- Nie ustawiać atrybutu zabezpieczenia przed kopiowaniem, ponieważ może to uniemożliwić odtwarzanie pliku WMA.

UWAGA

Nie należy nadawać rozszerzenia „.mp3” lub „.wma” nazwom plików, które nie są zapisane w formacie MP3 lub WMA. Nieprzestrzeganie tego zalecenia może nie tylko doprowadzić do uszkodzenia głośników w wyniku emisji dźwięku o wysokim natężeniu, ale również grozi uszkodzeniem słuchu.

Zapisywanie plików MP3/WMA na nośniku CD

- Nie jest zalecane tworzenie płyt zawierających pliki MP3/WMA obok plików ze standardowym zapisem dźwięku CD-DA.
- W przypadku płyty zawierającej pliki MP3/WMA obok plików ze standardowym zapisem dźwięku CD-DA, nagrania mogą nie być odtwarzane w założonej kolejności, bądź niektóre z nich będą pomijane.
- W przypadku zapisu na płycie plików MP3 i WMA, należy je umieszczać w osobnych katalogach.
- Nie zapisywać na płycie plików innych niż MP3/WMA oraz nie tworzyć zbędnych katalogów.
- Standardy kompresji MP3 i WMA oraz formaty zapisu tych plików podlegają określonym ograniczeniom.
- Pliki te powinny mieć rozszerzenie nazwy odpowiednio „.mp3” lub „.wma”.
- W przypadku plików MP3/WMA zapisanych przy użyciu niektórych rodzajów oprogramowania oraz niektórych urządzeń nagrywających, ich odtwarzanie oraz wyświetlanie informacji o nich może napotykać trudności.
- Odtwarzacz w tym samochodzie nie obsługuje funkcji listy odtwarzania.
- Odtwarzacz w tym samochodzie odczytuje nagrania wielosesyjne, jednak zalecane jest zamykanie płyty po sesji nagraniowej.

Formaty kompresji

MP3

- Przepustowości transmisji:
MPEG1 Audio Layer III: 64-320 kb/s
MPEG2 Audio Layer III: 64-160 kb/s
- Częstotliwości próbkowania:
MPEG1 Audio Layer III:
32 kHz / 44,1 kHz / 48 kHz
MPEG2 Audio Layer III:
16 kHz / 22,05 kHz / 24 kHz

WMA (wer. 7, wer. 8)

- Przepustowości transmisji:
CBR 48-192 kb/s
- Częstotliwości próbkowania:
32 kHz / 44,1 kHz / 48 kHz

WMA (wer. 9*)

- Przepustowości transmisji:
CBR 48-320 kb/s
- Częstotliwości próbkowania:
32 kHz / 44,1 kHz / 48 kHz

* Format WMA 9 Professional/LossLess/
Voice nie jest rozpoznawany.

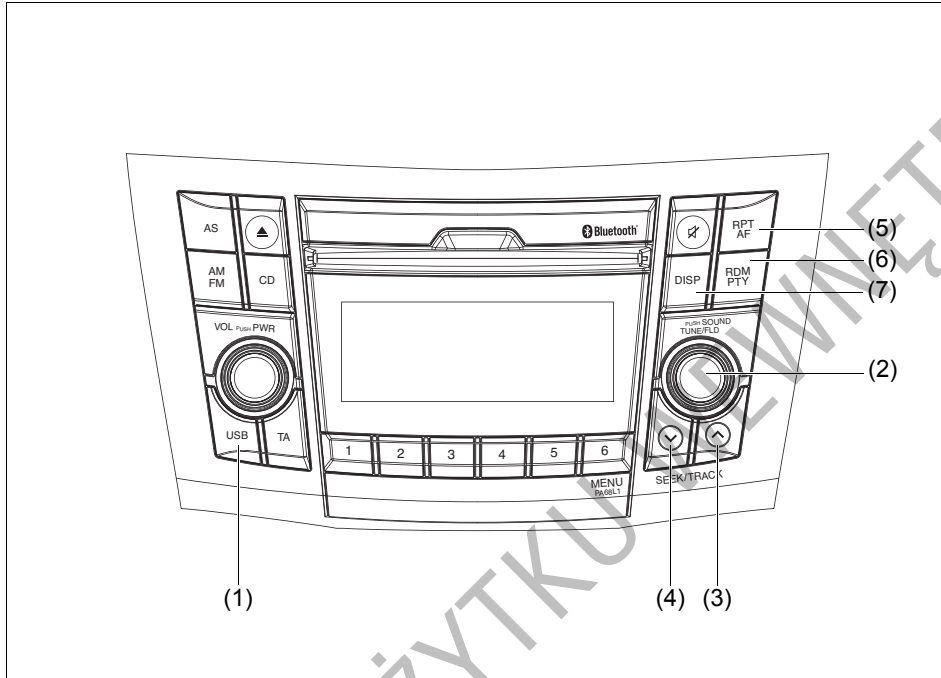
Formaty plików

ISO 9660 Level 1/Level 2, Joliet, Romeo

Maksymalna liczba plików i katalogów

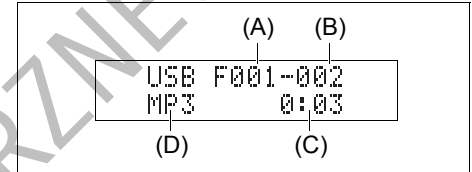
- Maksymalna liczba plików i katalogów na dysku: 512
- Maksymalna liczba plików w katalogu: 512
- Maksymalne zagłębienie katalogów: 8
- Maksymalna liczba katalogów: 255 (łącznie z głównym)

Odtwarzanie plików zapisanych w urządzeniu USB



68LM2559

Wyświetlacz



68LM565

- (1) Przycisk „USB”
 - (2) Pokrętko „TUNE FOLDER PUSH SOUND”
 - (3) Przycisk strzałkowy „do góry”
 - (4) Przycisk strzałkowy „do dołu”
 - (5) Przycisk „RPT/AF”
 - (6) Przycisk „RDM/PTY”
 - (7) Przycisk „DISP”
- (A) Numer katalogu
 - (B) Numer ścieżki
 - (C) Czas odtwarzania
 - (D) Wskaźnik MP3/WMA

UWAGA

Do gniazda USB nie podłączać żadnych innych urządzeń poza nośnikami pamięci lub przenośnym odtwarzaczem. Nie podłączać wielu urządzeń na raz, stosując na przykład rozdzielacze gniazd USB. Zasilanie elektryczne wielu urządzeń przez gniazdo USB może doprowadzić do przegrzania i pożaru.

Przełączanie na odtwarzacz USB

Nacisnąć przycisk „USB” (1).

Wybór katalogu

Obracając pokrętko „TUNE FOLDER PUSH SOUND” (2) wybrać żądany katalog.

Wybór ścieżki

- Naciśnięcie przycisku strzałkowego (3) powoduje przeskoczenie do następnej ścieżki.
- Dwukrotne naciśnięcie przycisku strzałkowego (4) powoduje przeskoczenie do poprzedniej ścieżki.
Gdy przycisk strzałkowy (4) zostanie naciśnięty tylko jeden raz, nastąpi odtwarzanie bieżącej ścieżki od początku.

Przyspieszone odtwarzanie i cofanie

- Przytrzymanie wciśniętego przycisku strzałkowego (3) powoduje przyspieszone odtwarzanie.
- Przytrzymanie wciśniętego przycisku strzałkowego (4) powoduje przyspieszone cofanie odtwarzania.

Przypadkowa kolejność odtwarzania

Nacisnąć przycisk „RDM/PTY” (6). Kolejne naciśnięcia przycisku przełączają tryby pracy w następującej kolejności:

OFF → FOLDER RANDOM → ALL RANDOM

OFF - funkcja wyłączona

- FOLDER RANDOM
Świeci się wskaźnik „RDM.F” przypadkowej kolejności odtwarzania w obrębie katalogu.
Pliki w wybranym katalogu odtwarzane są w przypadkowej kolejności.
- ALL RANDOM
Świeci się wskaźnik przypadkowej kolejności odtwarzania „RDM”.
Pliki zapisane w podłączonym urządzeniu USB są odtwarzane w przypadkowej kolejności.

Powtarzanie odtwarzania

Nacisnąć przycisk „RPT/AF” (5). Kolejne naciśnięcia przycisku przełączają tryby pracy w następującej kolejności:

OFF → FILE REPEAT → FOLDER REPEAT

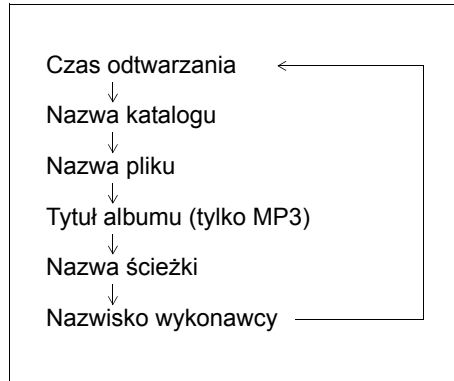
OFF - funkcja wyłączona

- FILE REPEAT
Świeci się wskaźnik powtarzania odtwarzania „RPT”.
Powtarzanie odtwarzania aktualnej ścieżki.
- FOLDER REPEAT
Świeci się wskaźnik „RPT.F” powtarzania odtwarzania w obrębie katalogu.
Pliki w bieżącym katalogu odtwarzane są w pętli zamkniętej.

Wybór wyświetlanych informacji

Nacisnąć przycisk „DISP” (7).

Kolejne naciśnięcia przycisku przełączają pomiędzy następującymi informacjami na wyświetlaczu:



INFORMACJA:

- Jeżeli odtwarzana płyta nie zawiera informacji tekstowych zostanie wyświetlony komunikat „NO TITLE”.
- Jeżeli tekst jest dłuższy niż 12 znaków, na końcu tekstu pojawia się symbol „>”. Dłuższe niż 1 sekundę naciśnięcie przycisku „DISP” (7) umożliwi przełączenie na następny fragment tekstu.

Uwagi dotyczące urządzenia USB

Obsługiwane urządzenia USB

- Pamięci masowe USB
Szczegółowe informacje o zgodności posiadanego nośnika pamięci lub przenośnego odtwarzacza z parametrami określonymi dla kategorii pamięci masowych USB można uzyskać u producenta danego urządzenia.
- Urządzenia zgodne ze standardem USB 1.1/2.0
- System plików FAT16/32
- Prąd maksymalny mniejszy niż 500 mA
- Pojemność pamięci nie przekraczająca 4 GB (1 partycja)

Podłączanie urządzenia USB

- Przy podłączeniu urządzenia należy jego złącze wsunąć całkowicie do gniazda USB.
- Nie pozostawiać urządzenia USB przez długi czas wewnątrz samochodu w miejscu, w którym istnieje ryzyko nadmiernego wzrostu temperatury.
- Należy sporządzać kopie ważnych danych. Ewentualna utrata danych nie jest objęta gwarancją.
- Nie jest zalecane podłączanie urządzeń USB zawierających zapisy danych w formacie innym niż MP3/WMA.

Zapisywanie plików MP3/WMA w urządzeniu USB

- W zależności od rodzaju urządzenia USB oraz warunków zapisu danych, może okazać się niemożliwe odtwarza-

nie dźwięku lub prezentacja informacji na wyświetlaczu.

- W zależności od rodzaju urządzenia USB odtwarzanie plików może być realizowane w kolejności innej niż ta, w której zostały zapisane.

Formaty kompresji

MP3

- Przepustowości transmisji:
MPEG1 Audio Layer III: 64-320 kb/s
MPEG2 Audio Layer III: 64-160 kb/s
- Częstotliwości próbkowania:
MPEG1 Audio Layer III:
32 kHz / 44,1 kHz / 48 kHz
MPEG2 Audio Layer III:
16 kHz / 22,05 kHz / 24 kHz

WMA (wer. 7, wer. 8)

- Przepustowości transmisji:
CBR 48-192 kb/s
- Częstotliwości próbkowania:
32 kHz / 44,1 kHz / 48 kHz

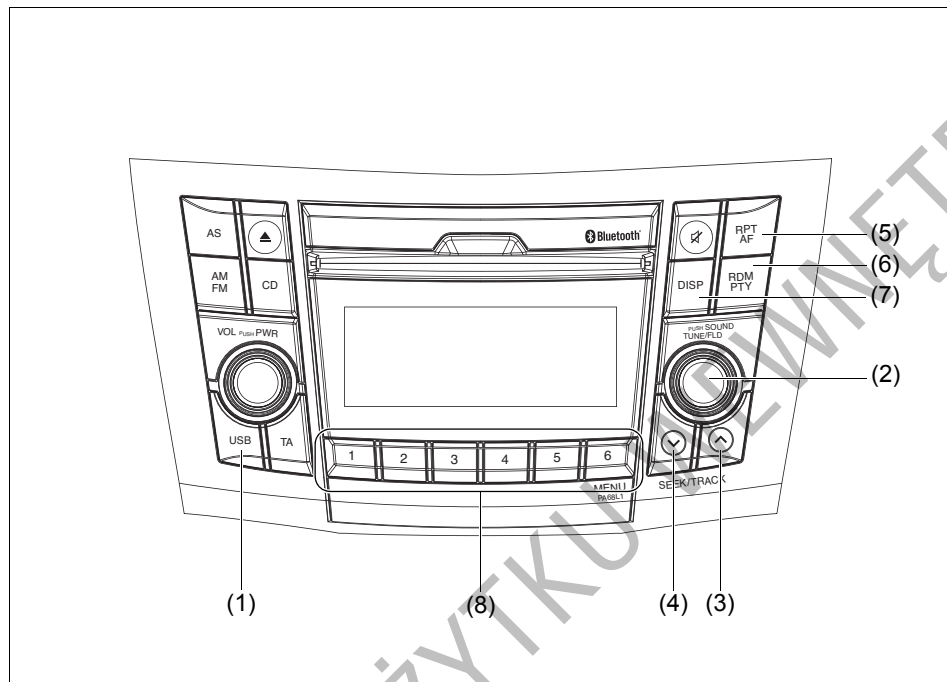
WMA (wer. 9*)

- Przepustowości transmisji:
CBR 48-320 kb/s
- Częstotliwości próbkowania:
32 kHz / 44,1 kHz / 48 kHz
- * Format WMA 9 Professional/LossLess/Voice nie jest rozpoznawany.

Maksymalna liczba plików i katalogów

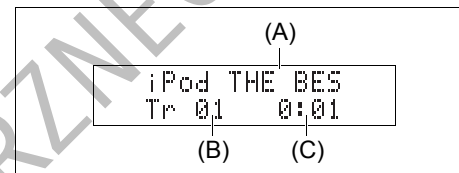
- Maksymalna liczba plików i katalogów na dysku: 2500
- Maksymalna liczba plików w katalogu: 255
- Maksymalne zagłębienie katalogów: 8
- Maksymalna liczba katalogów: 255 (łącznie z głównym)

Odtwarzanie sygnału z urządzenia iPod®



68LM2559

Wyświetlacz



68LM566

- (1) Przycisk „USB”
 - (2) Pokrętko „TUNE FOLDER PUSH SOUND”
 - (3) Przycisk strzałkowy „do góry”
 - (4) Przycisk strzałkowy „do dołu”
 - (5) Przycisk „RPT/AF”
 - (6) Przycisk „RDM/PTY”
 - (7) Przycisk „DISP”
 - (8) Przyciski numeryczne ([1] do [6])
- (A) Nazwa ścieżki
(B) Numer ścieżki
(C) Czas odtwarzania

Przełączanie na odtwarzacz iPod®

Nacisnąć przycisk „USB” (1).

Wybór ścieżki

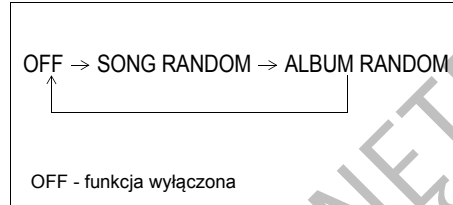
- Naciśnięcie przycisku strzałkowego (3) powoduje przeskoczenie do następnej ścieżki.
- Dwukrotne naciśnięcie przycisku strzałkowego (4) powoduje przeskoczenie do poprzedniej ścieżki.
Gdy przycisk strzałkowy (4) zostanie naciśnięty tylko jeden raz, nastąpi odtwarzanie bieżącej ścieżki od początku.

Przyspieszone odtwarzanie i cofanie

- Przytrzymanie wciśniętego przycisku strzałkowego (3) powoduje przyspieszone odtwarzanie.
- Przytrzymanie wciśniętego przycisku strzałkowego (4) powoduje przyspieszone cofanie odtwarzania.

Przypadkowa kolejność odtwarzania

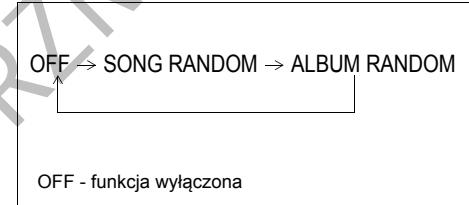
Nacisnąć przycisk „RDM/PTY” (6). Kolejne naciśnięcia przycisku przełączają tryby pracy w następującej kolejności:



- **SONG RANDOM**
Świeci się wskaźnik przypadkowej kolejności odtwarzania „RDM”. Pliki zapisane w urządzeniu iPod® odtwarzane są w przypadkowej kolejności.
- **ALBUM RANDOM**
Świeci się wskaźnik „D.RDM” przypadkowej kolejności odtwarzania albumów. Albumy zapisane w urządzeniu iPod® odtwarzane są w przypadkowej kolejności.

Powtarzanie odtwarzania

Nacisnąć przycisk „RPT/AF” (5). Kolejne naciśnięcia przycisku przełączają tryby pracy w następującej kolejności:

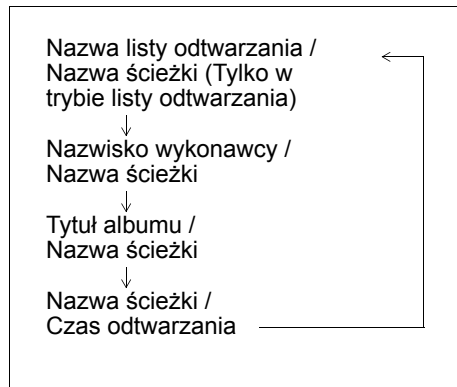


- **SONG REPEAT**
Świeci się wskaźnik powtarzania odtwarzania „RPT”. Powtarzanie odtwarzania aktualnej ścieżki.

Wybór wyświetlanych informacji

Nacisnąć przycisk „DISP” (7).

Kolejne naciśnięcia przycisku przełączają pomiędzy następującymi informacjami na wyświetlaczu:



INFORMACJA:

Jeżeli tekst jest dłuższy niż 12 znaków, na końcu tekstu pojawia się symbol „>”. Dłuższe niż 1 sekundę naciśnięcie przycisku „DISP” (7) umożliwi przełączenie na następny fragment tekstu.

Wybór trybu odtwarzania

1) Przytrzymać wciśnięty przycisk numeryczny [6] dłużej niż 1 sekundę.

2) Obracać pokrętkę „TUNE FOLDER PUSH SOUND” (2).

Obrót pokrętki przełącza tryby pracy w następującej kolejności:



3) Nacisnąć pokrętkę „TUNE FOLDER PUSH SOUND” (2) w celu potwierdzenia wyboru.

INFORMACJA:

Naciśnięcie przycisku numerycznego [6], wyświetla tryb odtwarzania wybrany poprzednim razem.

Uwagi dotyczące odtwarzacza iPod®

Obsługiwane odtwarzacze iPod®

- iPod® touch
- iPod® classic
- iPod® nano (4. generacji)
- iPod® nano (3. generacji)
- iPod® nano (2. generacji)
- iPod® nano (1. generacji)
- iPod® (5. generacji)
- iPhone®
- iPhone® 3G

* W zależności od modelu urządzenia iPod®, niektóre jego funkcje mogą być niedostępne po podłączeniu do radioodtwarzacza.

* iPod® jest zarejestrowaną przez firmę Apple Inc. nazwą handlową.

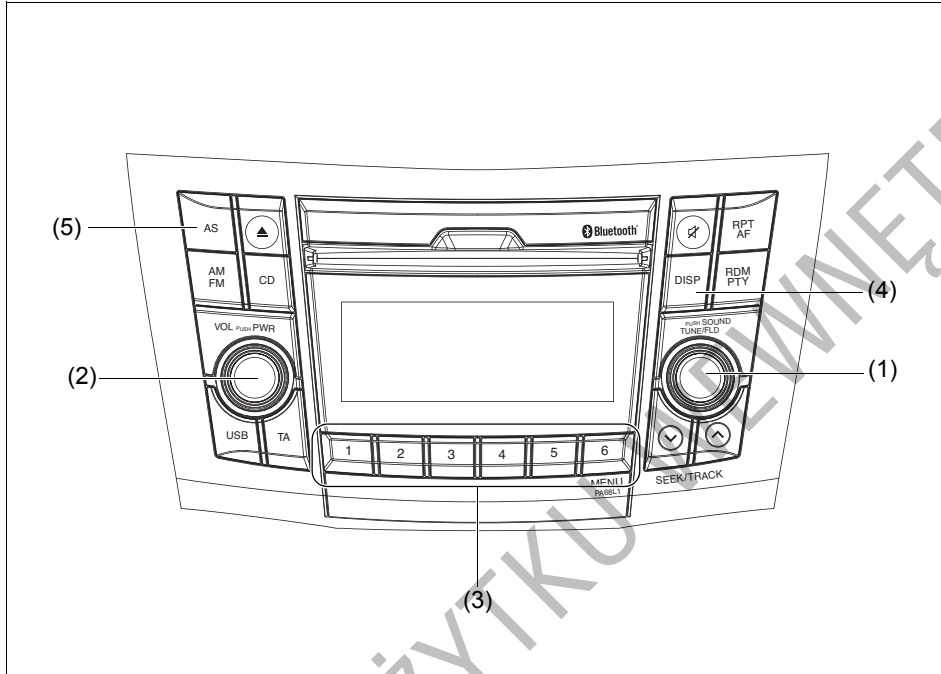
* iPhone® jest zarejestrowaną przez firmę Apple Inc. nazwą handlową.

* Firma Apple nie jest odpowiedzialna za działanie tego urządzenia oraz jego zgodność z wymaganiami standardów bezpieczeństwa.

Podłączanie odtwarzacza iPod®

- Odtwarzacz iPod® należy odłączać po obróceniu wyłącznika zapłonu do pozycji „LOCK” bądź wybraniu przyciskiem rozruchu stanu „LOCK” (wyłączone zasilanie). Przy podłączaniu odtwarzacz iPod® może nie być wyłączony, co grozi rozładowaniem baterii.
- Wraz z odtwarzaczem iPod® nie należy podłączać związanych z nim akcesoriów, jak na przykład nadajnik zdalnego sterowania czy słuchawki. Może to powodować nieprawidłowe działanie radioodtwarzacza.

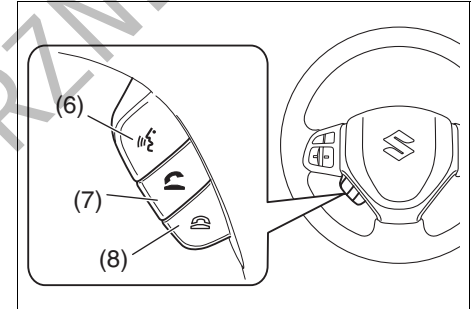
Zdalna obsługa telefonu Bluetooth® (w niektórych wersjach)



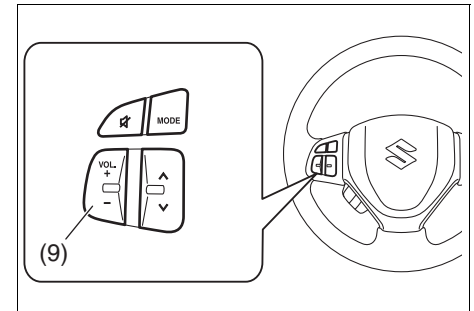
68LM2559

- (1) Pokrętko „TUNE FOLDER PUSH SOUND”
- (2) Pokrętko „VOL PUSH POWER”
- (3) Programowalne przyciski numeryczne
- (4) Przycisk „DISP”
- (5) Przycisk „AS”

Przyciski w kierownicy



68LM550



68LM551

- (6) Przycisk sterowania głosowego
- (7) Przycisk „podniesionej słuchawki”
- (8) Przycisk „odłożonej słuchawki”
- (9) Przycisk „VOL” (regulacji głośności)

Zarejestrowanie aparatu telefonicznego

Wykorzystanie radioodtworacza jako zestawu głośnomówiącego wymaga wcześniejszego zarejestrowania w nim aparatu telefonicznego.

INFORMACJA:

- *Możliwe jest zarejestrowanie do 6 aparatów telefonicznych.*
- *Wprowadzenie nowego aparatu telefonicznego wymaga odłączenia zewnętrznego odtwarzacza. Po zakończeniu procesu rejestracji przenośny odtwarzacz można z powrotem podłączyć.*
- *W przypadku braku łączności, po upływie 120 sekund operacja nawiązywania komunikacji z aparatem telefonicznym zostanie przerwana. Należy powtórzyć próbę bądź zastosować się do odpowiednich wskazówek podanych w instrukcji obsługi aparatu telefonicznego.*

- 1) Nacisnąć przycisk „podniesionej słuchawki” (7).
Wyświetli się menu główne Bluetooth®.
- 2) Obracając pokrętko „TUNE FOLDER PUSH SOUND” (1) wybrać „Pair Phone”, a następnie nacisnąć pokrętko (1) w celu zatwierdzenia wyboru.
- 3) Obracając pokrętko „TUNE FOLDER PUSH SOUND” (1) wybrać „Record Name”, a następnie nacisnąć pokrętko (1) w celu zatwierdzenia wyboru.
- 4) Wypowiedzieć nazwę telefonu w celu zarejestrowania.

5) Obracając pokrętko „TUNE FOLDER PUSH SOUND” (1) wybrać „Confirm”, a następnie nacisnąć pokrętko (1) w celu zatwierdzenia wyboru.

6) Obracając pokrętko „TUNE FOLDER PUSH SOUND” (1) wybrać „Phone Only” lub „Int. Audio”, a następnie nacisnąć pokrętko (1) w celu zatwierdzenia wyboru.

Gdy podłączany aparat ma służyć wyłącznie jako telefon, należy wybrać „Phone Only”, natomiast w przypadku gdy będzie również wykorzystywany jako przenośny odtwarzacz, należy wybrać „Int. Audio”.

7) Wybrać „CAR M_MEDIA” z menu Bluetooth® telefonu, by nawiązać komunikację z aparatem.

W tym celu należy postępować według odpowiednich wskazówek podanych w instrukcji obsługi aparatu telefonicznego.

8) Wprowadzić widoczny na wyświetlaczu kod do aparatu telefonicznego.

9) Nacisnąć przycisk „odłożonej słuchawki” (8).

INFORMACJA:

- *Wybór opcji „Go Back” powoduje powrót do wyższego poziomu menu.*
- *W przypadku rejestrowania dodatkowego aparatu telefonicznego:*

1) Nacisnąć przycisk „podniesionej słuchawki” (7). Wyświetli się menu główne Bluetooth®.

2) Obracając pokrętko „TUNE FOLDER PUSH SOUND” (1) wybrać „Setup”, a następnie nacisnąć pokrętko (1) w celu zatwierdzenia wyboru.

3) Obracając pokrętko „TUNE FOLDER PUSH SOUND” (1) wybrać „Phone Setup”, a następnie nacisnąć pokrętko (1) w celu zatwierdzenia wyboru.

4) Obracając pokrętko „TUNE FOLDER PUSH SOUND” (1) wybrać „Pair Phone”, a następnie nacisnąć pokrętko (1) w celu zatwierdzenia wyboru.

5) Wykonać czynności od 3) do 9) procedury rejestrowania.

Odbieranie połączenia

Nacisnąć przycisk „podniesionej słuchawki” (7) w celu odebrania połączenia.

Zakończenie połączenia

Nacisnąć przycisk „odłożonej słuchawki” (8) w celu zakończenia połączenia.

Odrzucanie połączenia (tylko dla obsługiwanych urządzeń)

Nacisnąć przycisk „odłożonej słuchawki” (8) w celu odrzucenia połączenia przychodzącego.

Zawieszenie połączenia (tylko dla obsługiwanych urządzeń)

Nacisnąć przycisk „odłożonej słuchawki” (8) podczas sygnału dzwonienia telefonu lub podczas rozmowy.

Zmiana kanału wyjściowego dla sygnału z urządzenia Bluetooth®

Ponizżej podane są wskazówki dotyczące sposobu wyboru głośnika, przez który emitowany będzie zapis dźwiękowy, głos rozmówcy i sygnały telefoniczne z podłączonego bezprzewodowo aparatu Bluetooth®. (Początkowe ustawienie: „LEFT” – lewy.)

- 1) Nacisnąć przycisk „podniesionej słuchawki” (7).
Pojawi się menu główne Bluetooth®.
- 2) Naciskając przycisk AS (5) równocześnie przytrzymać przez co najmniej 2 sekundy wciśnięty przycisk [1] z grupy przycisków numerycznych (3).
Zostanie wyświetlona informacja o aktualnie wybranym kanale wyjściowym.
- 3) Obracając pokrętko „TUNE FOLDER PUSH SOUND” (1) wybrać „RIGHT” (prawy przedni głośnik) lub „LEFT” (lewy przedni głośnik), a następnie nacisnąć pokrętko (1) w celu zatwierdzenia wyboru.

W przypadku niewykonania przez 6 sekund żadnej operacji nastąpi powrót do poprzedniego trybu pracy.

Na przykład gdy podczas odbioru radiowego w zakresie FM zostanie naciśnięty przycisk (7), uruchamiając funkcję HF (wykorzystanie radioodtwarzacza jako zestawu głośnomówiącego) dla aparatu Bluetooth®, w przypadku niewykonania żadnych dalszych działań zostanie przywrócony tryb FM.

INFORMACJA:

- Powyższe operacje należy wykonywać na postoju.
- Wybór opcji „Go Back” powoduje pojawienie się wyższego poziomu menu.
- Natychmiast po wykonaniu czynności 3 wybrany kanał wyjściowy zostaje uaktywniony.
- Zdalna obsługa aparatu telefonicznego Bluetooth® za pomocą funkcji HF pozostaje dostępna nawet w trakcie wybierania kanału wyjściowego w kroku 3.
- Wyboru głośnika dla funkcji zestawu głośnomówiącego można dokonywać także podczas ustanawiania trybu audio dla urządzenia Bluetooth®.

Regulacja głośności rozmowy telefonicznej

- Obracać pokrętko „VOL PUSH POWER” (2) podczas rozmowy.
W celu zwiększenia głośności obrócić pokrętko w prawo; w celu zmniejszenia głośności obrócić pokrętko w lewo.
- Nacisnąć przycisk „VOL” (9) podczas rozmowy.
Naciskanie przycisku po stronie „+” zwiększenia, a po stronie „-” zmniejszenia poziom głośności.

Regulacja głośności sygnału dzwonięcia

- Obracać pokrętko „VOL PUSH POWER” (2) podczas sygnału dzwonięcia połączenia przychodzącego.
W celu zwiększenia głośności obrócić pokrętko w prawo; w celu zmniejszenia głośności obrócić pokrętko w lewo.
- Nacisnąć przycisk „VOL” (9) podczas rozmowy.
Naciskanie przycisku po stronie „+” zwiększenia, a po stronie „-” zmniejszenia poziom głośności.

Regulacja głośności odtwarzania dźwięku

Poniżej podane są wskazówki dotyczące regulacji głośności odtwarzania dźwięku.

- 1) Nacisnąć przycisk „podniesionej słuchawki” (7).
Wyświetli się menu główne Bluetooth®.
- 2) Obracając pokrętko „TUNE FOLDER PUSH SOUND” (1) wybrać „Setup”, a następnie nacisnąć pokrętko (1) w celu zatwierdzenia wyboru.
- 3) Obracając pokrętko „TUNE FOLDER PUSH SOUND” (1) wybrać „System Setup”, a następnie nacisnąć pokrętko (1) w celu zatwierdzenia wyboru.
- 4) Obracając pokrętko „TUNE FOLDER PUSH SOUND” (1) wybrać „Playback Vol”, a następnie nacisnąć pokrętko (1) w celu zatwierdzenia wyboru.
Zostanie wyświetlony bieżący poziom głośności odtwarzania dźwięku.
- 5) Obracając pokrętko „TUNE FOLDER PUSH SOUND” (1) wybrać żądany poziom głośności, a następnie nacisnąć pokrętko (1) w celu zatwierdzenia wyboru.

INFORMACJA:

Wybór opcji „Go Back” powoduje powrót do wyższego poziomu menu.

Powtórne wybieranie numeru i oddzwanianie

Poniżej podane są wskazówki dotyczące ponownego wybierania ostatnio używanego numeru.

INFORMACJA:

W pamięci może być przechowywanych maksymalnie 5 numerów ostatnich rozmów telefonicznych. (po 5 numerów dla połączeń wychodzących i przychodzących).

- 1) Nacisnąć przycisk „podniesionej słuchawki” (7).
Wyświetli się menu główne Bluetooth®.
- 2) Obracając pokrętko „TUNE FOLDER PUSH SOUND” (1) wybrać „Redial” lub „Callback”, a następnie nacisnąć pokrętko (1) w celu zatwierdzenia wyboru.
W celu wyboru numeru z rejestru historii połączeń wychodzących lub przychodzących należy wybrać odpowiednio „Redial” lub „Callback”.
- 3) Obracając pokrętko „TUNE FOLDER PUSH SOUND” (1) wybrać żądany numer, a następnie nacisnąć pokrętko (1) w celu zatwierdzenia wyboru.
- 4) Obracając pokrętko „TUNE FOLDER PUSH SOUND” (1) wybrać „Dial”, a następnie nacisnąć pokrętko (1) w celu uzyskania połączenia z wybranym numerem.

INFORMACJA:

- Wybór opcji „Go Back” powoduje powrót do wyższego poziomu menu.
- Tylko jednokrotne naciśnięcie w kroku 2 przycisku (7) pozwala wybrać opcję „Redial”.
- Naciśnięcie „Confirm” po wybraniu „Store” powoduje zarejestrowanie wybranego numeru w książce telefonicznej.
- Naciśnięcie „Confirm” po wybraniu „Delete” powoduje usunięcie wybranego numeru z rejestru połączeń.

Rejestrowanie pozycji w książce telefonicznej

Rejestrowanie numerów w książce telefonicznej
Poniżej podane są wskazówki dotyczące dokonywania wpisów w książce telefonicznej przechowywanej w pamięci radioodtwarzacza.

- 1) Nacisnąć przycisk „podniesionej słuchawki” (7).
Wyświetli się menu główne Bluetooth®.
- 2) Obracając pokrętko „TUNE FOLDER PUSH SOUND” (1) wybrać „Phonebook”, a następnie nacisnąć pokrętko (1) w celu zatwierdzenia wyboru.
- 3) Obracając pokrętko „TUNE FOLDER PUSH SOUND” (1) wybrać „Add Entry”, a następnie nacisnąć pokrętko (1) w celu zatwierdzenia wyboru.
- 4) Obracając pokrętko „TUNE FOLDER PUSH SOUND” (1) wybrać „By Phone”, „Manual Input” lub „Call History”, a następnie nacisnąć pokrętko (1) w celu zatwierdzenia wyboru.
„By Phone”: wprowadzanie numeru poprzez aparat telefoniczny.
„Manual Input”: wprowadzanie numeru z użyciem pokrętła „TUNE FOLDER PUSH SOUND” (1).
„Call History”: wprowadzanie numeru z rejestru historii połączeń wychodzących lub przychodzących.
- 5) Obracając pokrętko „TUNE FOLDER PUSH SOUND” (1) wybrać „Record Name”, a następnie nacisnąć pokrętko (1) w celu zatwierdzenia wyboru.

- 6) Wypowiedzieć nazwę w celu zarejestrowania.
- 7) Obracając pokrętko „TUNE FOLDER PUSH SOUND” (1) wybrać „Confirm”, a następnie nacisnąć pokrętko (1) w celu zakończenia rejestracji.

INFORMACJA:

- Wybór opcji „Go Back” powoduje powrót do wyższego poziomu menu.
- W książce telefonicznej można zarejestrować maksymalnie 20 numerów.

Zmiana nazwy (Change Name)

Poniżej podane są wskazówki dotyczące zmiany nazwy przypisanej numerowi zarejestrowanemu w książce telefonicznej.

- 1) Nacisnąć przycisk „podniesionej słuchawki” (7).
Wyświetli się menu główne Bluetooth®.
- 2) Obracając pokrętko „TUNE FOLDER PUSH SOUND” (1) wybrać „Phonebook”, a następnie nacisnąć pokrętko (1) w celu zatwierdzenia wyboru.
- 3) Obracając pokrętko „TUNE FOLDER PUSH SOUND” (1) wybrać „Change Name”, a następnie nacisnąć pokrętko (1) w celu zatwierdzenia wyboru.
- 4) Obracając pokrętko „TUNE FOLDER PUSH SOUND” (1) wybrać numer, którego nazwa ma być zmieniona, a następnie nacisnąć pokrętko (1) w celu zatwierdzenia wyboru.
- 5) Obracając pokrętko „TUNE FOLDER PUSH SOUND” (1) wybrać „Record Name”, a następnie nacisnąć pokrętko (1) w celu zatwierdzenia wyboru.
- 6) Wypowiedzieć nową nazwę.
- 7) Obracając pokrętko „TUNE FOLDER PUSH SOUND” (1) wybrać „Confirm”, a następnie nacisnąć pokrętko (1) w celu zatwierdzenia wyboru.

INFORMACJA:

Wybór opcji „Go Back” powoduje powrót do wyższego poziomu menu.

Uzyskiwania połączenia z numerem wybranym z książki telefonicznej

Poniżej podane są wskazówki dotyczące wybierania numeru z książki telefonicznej w celu uzyskania połączenia.

- 1) Nacisnąć przycisk „podniesionej słuchawki” (7).
Wyświetli się menu główne Bluetooth®.
- 2) Obracając pokrętko „TUNE FOLDER PUSH SOUND” (1) wybrać „Phonebook”, a następnie nacisnąć pokrętko (1) w celu zatwierdzenia wyboru.
- 3) Obracając pokrętko „TUNE FOLDER PUSH SOUND” (1) wybrać „List Names”, a następnie nacisnąć pokrętko (1) w celu zatwierdzenia wyboru.
Zarejestrowane numery zostaną wyświetlone w kolejności.
Jeżeli numerowi przypisany został opis (nazwisko lub nazwa), zostanie on wyświetlony.
- 4) Nacisnąć przycisk „podniesionej słuchawki” (7).
Rozpocznie się wybieranie wyświetlanego numeru lub numeru skojarzonego z wyświetlanym opisem.

Kasowanie zarejestrowanych danych (Delete Entry)

Poniżej podane są wskazówki dotyczące kasowania wpisów w książce telefonicznej.

- 1) Nacisnąć przycisk „podniesionej słuchawki” (7).
Wyświetli się menu główne Bluetooth®.
- 2) Obracając pokrętko „TUNE FOLDER PUSH SOUND” (1) wybrać „Phonebook”, a następnie nacisnąć pokrętko (1) w celu zatwierdzenia wyboru.
- 3) Obracając pokrętko „TUNE FOLDER PUSH SOUND” (1) wybrać „Delete Entry”, a następnie nacisnąć pokrętko (1) w celu zatwierdzenia wyboru.
- 4) Obracając pokrętko „TUNE FOLDER PUSH SOUND” (1) wybrać numer, który ma zostać usunięty, a następnie nacisnąć pokrętko (1) w celu zatwierdzenia wyboru.
- 5) Obracając pokrętko „TUNE FOLDER PUSH SOUND” (1) wybrać „Confirm”, a następnie nacisnąć pokrętko (1) w celu potwierdzenia usunięcia numeru.

INFORMACJA:

Wybór opcji „Go Back” powoduje powrót do wyższego poziomu menu.

Rejestrowanie numeru do szybkiego wybierania

Poniżej podane są wskazówki dotyczące przypisania numerowi telefonu przycisku szybkiego wybierania.

- 1) Nacisnąć przycisk „podniesionej słuchawki” (7).
Wyświetli się menu główne Bluetooth®.
- 2) Obracając pokrętko „TUNE FOLDER PUSH SOUND” (1) wybrać „Phonebook”, a następnie nacisnąć pokrętko (1) w celu zatwierdzenia wyboru.
- 3) Obracając pokrętko „TUNE FOLDER PUSH SOUND” (1) wybrać „Speed Dial”, a następnie nacisnąć pokrętko (1) w celu zatwierdzenia wyboru.
- 4) Obracając pokrętko „TUNE FOLDER PUSH SOUND” (1) wybrać numer, któremu ma zostać przypisany przycisk szybkiego wybierania, a następnie nacisnąć pokrętko (1) w celu zatwierdzenia wyboru.
- 5) Nacisnąć jeden z przycisków numerycznych (3), który zostanie przypisany wybranemu numerowi telefonu.
Jeżeli wybranemu przyciskowi numerycznemu jest już przypisany numer telefonu, wyświetlony zostanie komunikat potwierdzający. Obracając pokrętko „TUNE FOLDER PUSH SOUND” (1) wybrać „Confirm”, a następnie nacisnąć pokrętko (1) w celu zakończenia procedury.

INFORMACJA:

Wybór opcji „Go Back” powoduje powrót do wyższego poziomu menu.

Połączenia realizowane jednym przyciskiem (Speed dial)

Poniżej podane są wskazówki dotyczące nawiązywania połączenia z numerem, któremu przypisany jest przycisk szybkiego wybierania (3).

- 1) Nacisnąć przycisk „podniesionej słuchawki” (7).
Wyświetli się menu główne Bluetooth®.
- 2) Nacisnąć jeden z przycisków numerycznych (3). Przypisany temu przyciskowi numer telefonu zostanie wypowiedziany.
Jeżeli przyciskowi nie jest przypisany żaden numer, zostanie wyświetlony tekst „Empty”.
- 3) Nacisnąć przycisk „podniesionej słuchawki” (7). Zostanie nawiązane połączenie z wybranym numerem.

Kasowanie szybkiego wybierania (Del Spd Dial)

W celu usunięcia przypisania numeru telefonu przyciskowi szybkiego wybierania należy postępować według poniższych wskazówek.

- 1) Nacisnąć przycisk „podniesionej słuchawki” (7).
Wyświetli się menu główne Bluetooth®.
- 2) Obracając pokrętko „TUNE FOLDER PUSH SOUND” (1) wybrać „Phonebook”, a następnie nacisnąć pokrętko (1) w celu zatwierdzenia wyboru.
- 3) Obracając pokrętko „TUNE FOLDER PUSH SOUND” (1) wybrać „Del Spd Dial”, a następnie nacisnąć pokrętko (1) w celu zatwierdzenia wyboru.
- 4) Nacisnąć jeden z przycisków numerycznych (3), którego przypisanie do numeru telefonu ma być usunięte.
Jeżeli przyciskowi nie jest przypisany żaden numer, zostanie wyświetlony tekst „Empty”.
- 5) Obracając pokrętko „TUNE FOLDER PUSH SOUND” (1) wybrać „Confirm”, a następnie nacisnąć pokrętko (1) w celu zakończenia procedury.

INFORMACJA:

Wybór opcji „Go Back” powoduje powrót do wyższego poziomu menu.

Cyfrowy kod zabezpieczający (PIN)

Poniżej podane są wskazówki dotyczące wprowadzania cyfrowego kodu zabezpieczającego (PIN).

Po zainicjowaniu kodu PIN będzie on każdorazowo wymagany do odblokowania i zablokowania dostępu do książki telefonicznej.

- 1) Nacisnąć przycisk „podniesionej słuchawki” (7).
Wyświetli się menu główne Bluetooth®.
- 2) Obracając pokrętko „TUNE FOLDER PUSH SOUND” (1) wybrać „Setup”, a następnie nacisnąć pokrętko (1) w celu zatwierdzenia wyboru.
- 3) Obracając pokrętko „TUNE FOLDER PUSH SOUND” (1) wybrać „Security”, a następnie nacisnąć pokrętko (1) w celu zatwierdzenia wyboru.
- 4) Obracając pokrętko „TUNE FOLDER PUSH SOUND” (1) wybrać „Set PIN”, a następnie nacisnąć pokrętko (1) w celu zatwierdzenia wyboru.
Jeżeli kod PIN był już wcześniej zainicjowany, będzie wymagane jego wpisanie. Zmiana kodu PIN również wymaga wpisania dotychczasowego numeru.
- 5) Obracając pokrętko „TUNE FOLDER PUSH SOUND” (1) wybrać cyfrę dla pierwszej pozycji kodu, a następnie nacisnąć pokrętko (1) w celu zatwierdzenia wyboru. W ten sam sposób wybrać i zatwierdzić cyfry dla pozycji drugiej, trzeciej i czwartej kodu.
- 6) Obracając pokrętko „TUNE FOLDER PUSH SOUND” (1) wybrać „Confirm”, a

następnie nacisnąć pokrętko (1) w celu zatwierdzenia wyboru.

INFORMACJA:

Wybór opcji „Go Back” powoduje powrót do wyższego poziomu menu.

Zablokowanie dostępu do książki telefonicznej

Zablokowanie dostępu do książki telefonicznej uniemożliwia wyświetlanie, wykorzystywanie, edytowanie oraz kasowanie zapisów w książce telefonicznej oraz rejestrze połączeń.

- 1) Nacisnąć przycisk „podniesionej słuchawki” (7).
Wyświetli się menu główne Bluetooth®.
- 2) Obracając pokrętko „TUNE FOLDER PUSH SOUND” (1) wybrać „Setup”, a następnie nacisnąć pokrętko (1) w celu zatwierdzenia wyboru.
- 3) Obracając pokrętko „TUNE FOLDER PUSH SOUND” (1) wybrać „Security”, a następnie nacisnąć pokrętko (1) w celu zatwierdzenia wyboru.
- 4) Obracając pokrętko „TUNE FOLDER PUSH SOUND” (1) wybrać „Phbk Lock”, a następnie nacisnąć pokrętko (1) w celu zablokowania książki telefonicznej.
Gdy książka telefoniczna jest już zablokowana, na wyświetlaczu pojawi się „Locked”.
- 5) Wprowadzić kod PIN.

INFORMACJA:

Wybór opcji „Go Back” powoduje powrót do wyższego poziomu menu.

Odblokowanie dostępu do książki telefonicznej

Poniżej podane są wskazówki dotyczące odblokowania zablokowanej książki telefonicznej.

- 1) Nacisnąć przycisk „podniesionej słuchawki” (7).
Wyświetli się menu główne Bluetooth®.
- 2) Obracając pokrętko „TUNE FOLDER PUSH SOUND” (1) wybrać „Setup”, a następnie nacisnąć pokrętko (1) w celu zatwierdzenia wyboru.
- 3) Obracając pokrętko „TUNE FOLDER PUSH SOUND” (1) wybrać „Security”, a następnie nacisnąć pokrętko (1) w celu zatwierdzenia wyboru.
- 4) Obracając pokrętko „TUNE FOLDER PUSH SOUND” (1) wybrać „Phbk Unlock”, a następnie nacisnąć pokrętko (1) w celu zatwierdzenia wyboru.
Gdy książka telefoniczna jest już odblokowana, na wyświetlaczu pojawi się „Unlocked”.
- 5) Wprowadzić kod PIN.

INFORMACJA:

Wybór opcji „Go Back” powoduje powrót do wyższego poziomu menu.

Wyświetlenie danych urządzenia (Device Name)

Poniżej podane są wskazówki dotyczące sposobu wyświetlania informacji o adresie i nazwie urządzenia Bluetooth®.

- 1) Nacisnąć przycisk „podniesionej słuchawki” (7).
Wyświetli się menu główne Bluetooth®.
- 2) Obracając pokrętkę „TUNE FOLDER PUSH SOUND” (1) wybrać „Setup”, a następnie nacisnąć pokrętkę (1) w celu zatwierdzenia wyboru.
- 3) Obracając pokrętkę „TUNE FOLDER PUSH SOUND” (1) wybrać „System Setup”, a następnie nacisnąć pokrętkę (1) w celu zatwierdzenia wyboru.
- 4) Obracając pokrętkę „TUNE FOLDER PUSH SOUND” (1) wybrać „Device Name”, a następnie nacisnąć pokrętkę (1) w celu zatwierdzenia wyboru.
- 5) Obracając pokrętkę „TUNE FOLDER PUSH SOUND” (1) wyświetlić adres „BD” (urządzenia Bluetooth®) oraz nazwę urządzenia.

INFORMACJA:

Wybór opcji „Go Back” powoduje powrót do wyższego poziomu menu.

Przywrócenie standardowych ustawień fabrycznych

Poniżej podane są wskazówki dotyczące sposobu przywracania wszystkim parametrom standardowych ustawień fabrycznych.

- 1) Nacisnąć przycisk „podniesionej słuchawki” (7).
Wyświetli się menu główne Bluetooth®.
- 2) Obracając pokrętkę „TUNE FOLDER PUSH SOUND” (1) wybrać „Setup”, a następnie nacisnąć pokrętkę (1) w celu zatwierdzenia wyboru.
- 3) Obracając pokrętkę „TUNE FOLDER PUSH SOUND” (1) wybrać „System Setup”, a następnie nacisnąć pokrętkę (1) w celu zatwierdzenia wyboru.
- 4) Obracając pokrętkę „TUNE FOLDER PUSH SOUND” (1) wybrać „Initialize”, a następnie nacisnąć pokrętkę (1) w celu zatwierdzenia wyboru.
- 5) Obracając pokrętkę „TUNE FOLDER PUSH SOUND” (1) wybrać „Confirm”, a następnie nacisnąć pokrętkę (1) w celu zatwierdzenia wyboru.
- 6) Obracając pokrętkę „TUNE FOLDER PUSH SOUND” (1) wybrać „Confirm”, a następnie nacisnąć pokrętkę (1) w celu wyzerowania ustawień.

INFORMACJA:

Wybór opcji „Go Back” powoduje powrót do wyższego poziomu menu.

Wybór telefonu (Select Phone)

Poniżej podane są wskazówki dotyczące nawiązania połączenia z telefonem spośród już zarejestrowanych telefonów.

- 1) Nacisnąć przycisk „podniesionej słuchawki” (7).
Wyświetli się menu główne Bluetooth®.
- 2) Obracając pokrętkę „TUNE FOLDER PUSH SOUND” (1) wybrać „Setup”, a następnie nacisnąć pokrętkę (1) w celu zatwierdzenia wyboru.
- 3) Obracając pokrętkę „TUNE FOLDER PUSH SOUND” (1) wybrać „Phone Setup”, a następnie nacisnąć pokrętkę (1) w celu zatwierdzenia wyboru.
- 4) Obracając pokrętkę „TUNE FOLDER PUSH SOUND” (1) wybrać „Select Phone”, a następnie nacisnąć pokrętkę (1) w celu zatwierdzenia wyboru.
- 5) Obracając pokrętkę „TUNE FOLDER PUSH SOUND” (1) wybrać telefon, z którym ma być nawiązane połączenie, a następnie nacisnąć pokrętkę (1) w celu zatwierdzenia wyboru.
- 6) Obracając pokrętkę „TUNE FOLDER PUSH SOUND” (1) wybrać „Confirm”, a następnie nacisnąć pokrętkę (1) w celu zatwierdzenia wyboru.

INFORMACJA:

- Wybór opcji „Go Back” powoduje powrót do wyższego poziomu menu.
- Wybranie telefonu powoduje przerwanie połączenia z odtwarzaczem Bluetooth®.

Zmiana nazwy telefonu (Change Name)

Poniżej podane są wskazówki dotyczące zmiany zarejestrowanej nazwy telefonu.

- 1) Nacisnąć przycisk „podniesionej słuchawki” (7).
Wyświetli się menu główne Bluetooth®.
- 2) Obracając pokrętko „TUNE FOLDER PUSH SOUND” (1) wybrać „Setup”, a następnie nacisnąć pokrętko (1) w celu zatwierdzenia wyboru.
- 3) Obracając pokrętko „TUNE FOLDER PUSH SOUND” (1) wybrać „Phone Setup”, a następnie nacisnąć pokrętko (1) w celu zatwierdzenia wyboru.
- 4) Obracając pokrętko „TUNE FOLDER PUSH SOUND” (1) wybrać „Change Name”, a następnie nacisnąć pokrętko (1) w celu zatwierdzenia wyboru.
- 5) Obracając pokrętko „TUNE FOLDER PUSH SOUND” (1) wybrać telefon, którego nazwa ma być zmieniona, a następnie nacisnąć pokrętko (1) w celu zatwierdzenia wyboru.
- 6) Obracając pokrętko „TUNE FOLDER PUSH SOUND” (1) wybrać „Record Name”, a następnie nacisnąć pokrętko (1) w celu zatwierdzenia wyboru.
- 7) Wypowiedzieć nazwę telefonu w celu zarejestrowania.
- 8) Obracając pokrętko „TUNE FOLDER PUSH SOUND” (1) wybrać „Confirm”, a następnie nacisnąć pokrętko (1) w celu zatwierdzenia wyboru.

INFORMACJA:

Wybór opcji „Go Back” powoduje powrót do wyższego poziomu menu.

Lista telefonów (List Phones)

Poniżej podane są wskazówki dotyczące wyświetlenia nazw zarejestrowanych telefonów.

- 1) Nacisnąć przycisk „podniesionej słuchawki” (7).
Wyświetli się menu główne Bluetooth®.
- 2) Obracając pokrętko „TUNE FOLDER PUSH SOUND” (1) wybrać „Setup”, a następnie nacisnąć pokrętko (1) w celu zatwierdzenia wyboru.
- 3) Obracając pokrętko „TUNE FOLDER PUSH SOUND” (1) wybrać „Phone Setup”, a następnie nacisnąć pokrętko (1) w celu zatwierdzenia wyboru.
- 4) Obracając pokrętko „TUNE FOLDER PUSH SOUND” (1) wybrać „List Phones”, a następnie nacisnąć pokrętko (1) w celu zatwierdzenia wyboru.
Nazwy zarejestrowanych telefonów wyświetlane są kolejno.

INFORMACJA:

Wybór opcji „Go Back” powoduje powrót do wyższego poziomu menu.

**Wprowadzanie kodu dostępu
(Set Passkey)**

Poniżej podane są wskazówki dotyczące sposobu wprowadzania kodu dostępu.

- 1) Nacisnąć przycisk „podniesionej słuchawki” (7).
Wyświetli się menu główne Bluetooth®.
- 2) Obracając pokrętko „TUNE FOLDER PUSH SOUND” (1) wybrać „Setup”, a następnie nacisnąć pokrętko (1) w celu zatwierdzenia wyboru.
- 3) Obracając pokrętko „TUNE FOLDER PUSH SOUND” (1) wybrać „Phone Setup”, a następnie nacisnąć pokrętko (1) w celu zatwierdzenia wyboru.
- 4) Obracając pokrętko „TUNE FOLDER PUSH SOUND” (1) wybrać „Set Passkey”, a następnie nacisnąć pokrętko (1) w celu zatwierdzenia wyboru.
- 5) Obracając pokrętko „TUNE FOLDER PUSH SOUND” (1) wybrać cyfrę dla pierwszej pozycji kodu, a następnie nacisnąć pokrętko (1) w celu zatwierdzenia wyboru. W ten sam sposób wybrać i zatwierdzić cyfry dla pozycji drugiej, trzeciej i czwartej kodu. Jeżeli wprowadzany kod nie będzie ośmiocyfrowy, kolejne pozycje pozostawić puste.
- 6) Obracając pokrętko „TUNE FOLDER PUSH SOUND” (1) zatwierdzić kod.

INFORMACJA:

Wybór opcji „Go Back” powoduje powrót do wyższego poziomu menu.

Usuwanie informacji rejestracyjnych telefonu (Delete Phone)

Poniżej podane są wskazówki dotyczące usuwania informacji rejestracyjnych telefonu.

- 1) Nacisnąć przycisk „podniesionej słuchawki” (7).
Wyświetli się menu główne Bluetooth®.
- 2) Obracając pokrętko „TUNE FOLDER PUSH SOUND” (1) wybrać „Setup”, a następnie nacisnąć pokrętko (1) w celu zatwierdzenia wyboru.
- 3) Obracając pokrętko „TUNE FOLDER PUSH SOUND” (1) wybrać „Phone Setup”, a następnie nacisnąć pokrętko (1) w celu zatwierdzenia wyboru.
- 4) Obracając pokrętko „TUNE FOLDER PUSH SOUND” (1) wybrać „Delete Phone”, a następnie nacisnąć pokrętko (1) w celu zatwierdzenia wyboru.
- 5) Obracając pokrętko „TUNE FOLDER PUSH SOUND” (1) wybrać telefon, którym ma być usunięty, a następnie nacisnąć pokrętko (1) w celu zatwierdzenia wyboru.
- 6) Obracając pokrętko „TUNE FOLDER PUSH SOUND” (1) wybrać „Confirm”, a następnie nacisnąć pokrętko (1) w celu zatwierdzenia wyboru.

INFORMACJA:

Wybór opcji „Go Back” powoduje powrót do wyższego poziomu menu.

Włączanie i wyłączanie funkcji zestawu głośnomówiącego (HF Power)

Poniżej podane są wskazówki dotyczące włączania/wyłączania funkcji Bluetooth®.

- 1) Nacisnąć przycisk „podniesionej słuchawki” (7).
Wyświetli się menu główne Bluetooth®.
- 2) Obracając pokrętkę „TUNE FOLDER PUSH SOUND” (1) wybrać „Setup”, a następnie nacisnąć pokrętkę (1) w celu zatwierdzenia wyboru.
- 3) Obracając pokrętkę „TUNE FOLDER PUSH SOUND” (1) wybrać „Phone Setup”, a następnie nacisnąć pokrętkę (1) w celu zatwierdzenia wyboru.
- 4) Obracając pokrętkę „TUNE FOLDER PUSH SOUND” (1) wybrać „HF Power”, a następnie nacisnąć pokrętkę (1) w celu zatwierdzenia wyboru.
- 5) Obracając pokrętkę „TUNE FOLDER PUSH SOUND” (1) wybrać „Turn on” (włącz) lub „Turn off” (wyłącz), a następnie nacisnąć pokrętkę (1) w celu zatwierdzenia wyboru.

INFORMACJA:

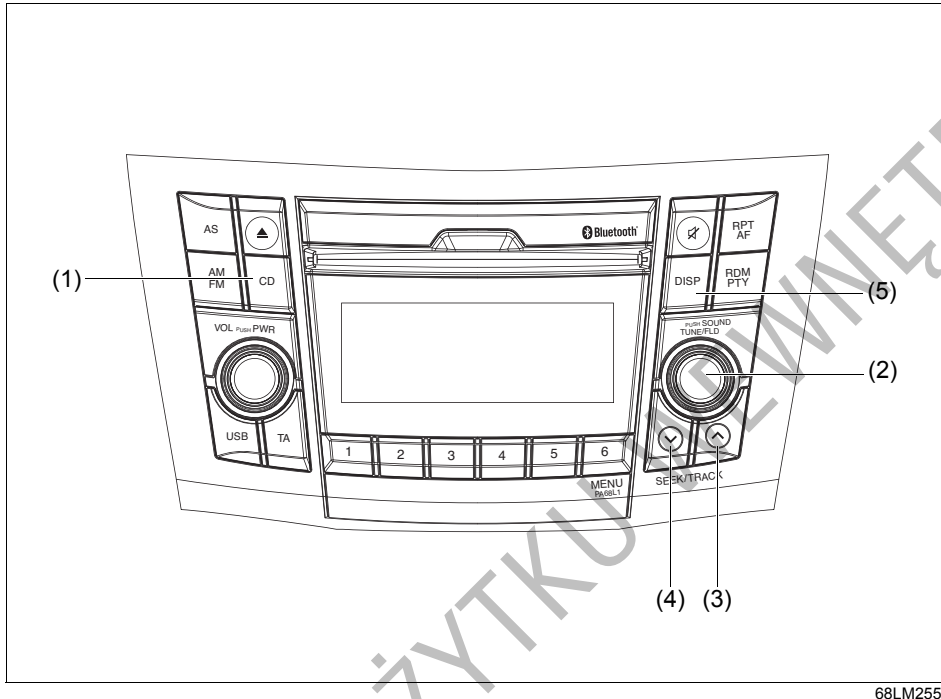
- Wyłączenie funkcji HF powoduje przerwanie połączenia pomiędzy radioodtwarzaczem a zarejestrowanym w nim aparatem telefonicznym.
- Wybór opcji „Go Back” powoduje powrót do wyższego poziomu menu.

Wykonywanie połączenia telefonicznego przy użyciu poleceń głosowych

Można wywołać połączenie telefoniczne przy użyciu poleceń głosowych.

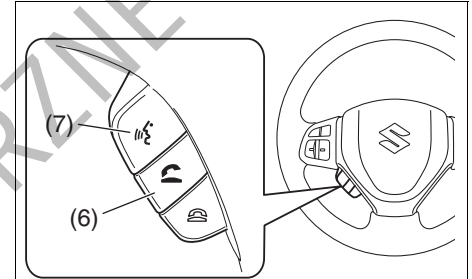
- 1) Nacisnąć przycisk sterowania głosowego (6).
- 2) Wypowiedzieć nazwę zarejestrowaną w książce telefonicznej.
- 3) Nacisnąć przycisk „podniesionej słuchawki” (7).
Nastąpi nawiązanie połączenia z wybranym numerem.

Odtwarzacz zewnętrzny Bluetooth® (w niektórych wersjach)



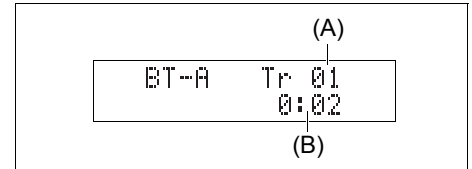
68LM2559

Przyciski w kierownicy



68LM552

Wyświetlacz



68LM567

- (1) Przycisk CD
- (2) Pokrętko „TUNE FOLDER PUSH SOUND”
- (3) Przycisk strzałkowy „do góry”
- (4) Przycisk strzałkowy „do dołu”
- (5) Przycisk „DISP”
- (6) Przycisk „podniesionej słuchawki”
- (7) Przycisk sterowania głosowego

- (A) Numer ścieżki
- (B) Czas odtwarzania

Rejestrowanie urządzeń odtwarzających (Pair Audio), gdy nie jest zarejestrowany żaden aparat telefoniczny

Wykorzystanie radioodtwarzacza do odtwarzania dźwięku z zewnętrznego urządzenia Bluetooth® wymaga wcześniejszego zarejestrowania w nim tego urządzenia.

INFORMACJA:

- Wprowadzenie nowego odtwarzacza zewnętrznego wymaga odłączenia aparatu telefonicznego. Po zakończeniu procesu rejestracji odtwarzacza można z powrotem podłączyć aparat telefoniczny.
- W przypadku braku łączności, po upływie 120 sekund operacja nawiązywania komunikacji z odtwarzaczem zewnętrznym zostanie przerwana. Należy powtórzyć próbę bądź zastosować się do odpowiednich wskazówek podanych w instrukcji obsługi odtwarzacza zewnętrznego.

- 1) Nacisnąć przycisk „CD” (1) w celu wyboru trybu odtwarzacza Bluetooth®. Zostanie wyświetlony tekst „BT.A”.
- 2) Nacisnąć przycisk sterowania głosowego (7). Wyświetli się menu główne Bluetooth®.
- 3) Obracając pokrętko „TUNE FOLDER PUSH SOUND” (2) wybrać „Pair Audio”, a następnie nacisnąć pokrętko (2) w celu zatwierdzenia wyboru.
- 4) Obracając pokrętko „TUNE FOLDER PUSH SOUND” (2) wybrać „Record

Name”, a następnie nacisnąć pokrętko (2) w celu zatwierdzenia wyboru.

- 5) Wypowiedzieć nazwę odtwarzacza w celu zarejestrowania.
- 6) Obracając pokrętko „TUNE FOLDER PUSH SOUND” (2) wybrać „Confirm”, a następnie nacisnąć pokrętko (2) w celu zatwierdzenia wyboru.
- 7) Wybrać „CAR M_MEDIA” z menu Bluetooth® odtwarzacza zewnętrznego, by nawiązać połączenie. W tym celu należy postępować według odpowiednich wskazówek podanych w instrukcji obsługi odtwarzacza zewnętrznego.
- 8) Wprowadzić wyświetlany przez radioodtwarzacz kod do przenośnego odtwarzacza.

INFORMACJA:

Wybór opcji „Go Back” powoduje powrót do wyższego poziomu menu.

Rejestrowanie urządzeń odtwarzających (Pair Audio), gdy zarejestrowany jest aparat telefoniczny

Wykorzystanie radioodtwarzacza do odtwarzania dźwięku z zewnętrznego urządzenia Bluetooth® wymaga wcześniejszego zarejestrowania w nim tego urządzenia.

INFORMACJA:

- Wprowadzenie nowego odtwarzacza zewnętrznego wymaga odłączenia aparatu telefonicznego. Po zakończeniu procesu rejestracji odtwarzacza można z powrotem podłączyć aparat telefoniczny.
- W przypadku braku łączności, po upływie 120 sekund operacja nawiązywania komunikacji z odtwarzaczem zewnętrznym zostanie przerwana. Należy powtórzyć próbę bądź zastosować się do odpowiednich wskazówek podanych w instrukcji obsługi odtwarzacza zewnętrznego.

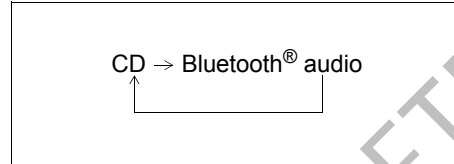
- 1) Nacisnąć przycisk „podniesionej słuchawki” (6). Wyświetli się menu główne Bluetooth®.
- 2) Obracając pokrętko „TUNE FOLDER PUSH SOUND” (2) wybrać „Setup”, a następnie nacisnąć pokrętko (2) w celu zatwierdzenia wyboru.
- 3) Obracając pokrętko „TUNE FOLDER PUSH SOUND” (2) wybrać „BT.A Setup”, a następnie nacisnąć pokrętko (2) w celu zatwierdzenia wyboru.

- 4) Obracając pokrętko „TUNE FOLDER PUSH SOUND” (2) wybrać „Pair Audio”, a następnie nacisnąć pokrętko (2) w celu zatwierdzenia wyboru.
- 5) Obracając pokrętko „TUNE FOLDER PUSH SOUND” (2) wybrać „Record Name”, a następnie nacisnąć pokrętko (2) w celu zatwierdzenia wyboru.
- 6) Wypowiedzieć nazwę odtwarzacza w celu zarejestrowania.
- 7) Obracając pokrętko „TUNE FOLDER PUSH SOUND” (2) wybrać „Confirm”, a następnie nacisnąć pokrętko (2) w celu zatwierdzenia wyboru.
- 8) Wybrać „CAR_M_MEDIA” z menu Bluetooth® odtwarzacza zewnętrznego, by nawiązać połączenie.
W tym celu należy postępować według odpowiednich wskazówek podanych w instrukcji obsługi odtwarzacza zewnętrznego.
- 9) Wprowadzić wyświetlany przez radio-odtwarzacz kod do przenośnego odtwarzacza.

INFORMACJA:

Wybór opcji „Go Back” powoduje powrót do wyższego poziomu menu.

Przełączanie na odtwarzacz Bluetooth®
Nacisnąć przycisk „CD” (1). Kolejne naciśnięcia przycisku przełączają tryby pracy w następującej kolejności:



Wybór grupy (tylko dla obsługiwanych urządzeń)

Obracając pokrętko „TUNE FOLDER PUSH SOUND” (2) wybrać grupę.

Wybór ścieżki

- Naciśnięcie przycisku strzałkowego (3) powoduje przeskoczenie do następnej ścieżki.
 - Dwukrotne naciśnięcie przycisku strzałkowego (4) powoduje przeskoczenie do poprzedniej ścieżki.
- Gdy przycisk strzałkowy (4) zostanie naciśnięty tylko jeden raz, nastąpi odtwarzanie bieżącej ścieżki od początku.

Przyspieszone odtwarzanie i cofanie

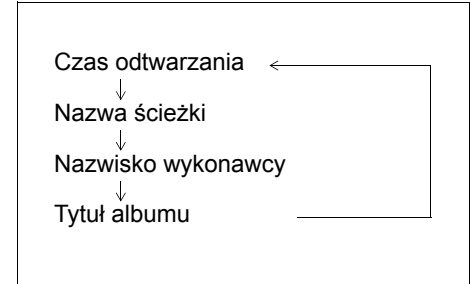
- Przytrzymanie wciśniętego przycisku strzałkowego (3) powoduje przyspieszone odtwarzanie.
- Przytrzymanie wciśniętego przycisku strzałkowego (4) powoduje przyspieszone cofanie odtwarzania.

INFORMACJA:

Niektóre funkcje mogą być niedostępne, w zależności od rodzaju urządzenia odtwarzającego Bluetooth®.

Wybór wyświetlanych informacji

Nacisnąć przycisk „DISP” (5). Kolejne naciśnięcia przycisku przełączają pomiędzy następującymi informacjami na wyświetlaczu:



INFORMACJA:

Jeżeli tekst jest dłuższy niż 12 znaków, na końcu tekstu pojawia się symbol „>”. Dłuższe niż 1 sekundę naciśnięcie przycisku „DISP” (5) umożliwi przełączenie na następny fragment tekstu.

Wybór odtwarzacza zewnętrznego (Select Audio)

Poniżej podane są wskazówki dotyczące nawiązania połączenia z odtwarzaczem spośród już zarejestrowanych odtwarzaczy.

- 1) Nacisnąć przycisk „podniesionej słuchawki” (6).
Wyświetli się menu główne Bluetooth®.
- 2) Obracając pokrętkę „TUNE FOLDER PUSH SOUND” (2) wybrać „Setup”, a następnie nacisnąć pokrętkę (2) w celu zatwierdzenia wyboru.
- 3) Obracając pokrętkę „TUNE FOLDER PUSH SOUND” (2) wybrać „BT.A Setup”, a następnie nacisnąć pokrętkę (2) w celu zatwierdzenia wyboru.
- 4) Obracając pokrętkę „TUNE FOLDER PUSH SOUND” (2) wybrać „Select Audio”, a następnie nacisnąć pokrętkę (2) w celu zatwierdzenia wyboru.
- 5) Obracając pokrętkę „TUNE FOLDER PUSH SOUND” (2) wybrać odtwarzacz zewnętrzny, z którym ma być nawiązane połączenie, a następnie nacisnąć pokrętkę (2) w celu zatwierdzenia wyboru.
- 6) Obracając pokrętkę „TUNE FOLDER PUSH SOUND” (2) wybrać „Confirm”, a następnie nacisnąć pokrętkę (2) w celu zatwierdzenia wyboru.
- 7) Obracając pokrętkę „TUNE FOLDER PUSH SOUND” (2) wybrać „From Car” lub „From Audio”, a następnie nacisnąć pokrętkę (2) w celu zatwierdzenia wyboru.

„From Car”: Nawiązywanie komunikacji z radioodtwarzacza.

„From Audio”: Nawiązywanie komunikacji z zewnętrznego urządzenia odtwarzającego.

- 8) Obracając pokrętkę „TUNE FOLDER PUSH SOUND” (2) wybrać „Confirm”, a następnie nacisnąć pokrętkę (2) w celu nawiązania połączenia.

INFORMACJA:

- Wybór opcji „Go Back” powoduje powrót do wyższego poziomu menu.
- Wybranie odtwarzacza Bluetooth® powoduje przerwanie połączenia z aparatem telefonicznym.

Zmiana nazwy odtwarzacza (Change Name)

Poniżej podane są wskazówki dotyczące zmiany zarejestrowanej nazwy odtwarzacza zewnętrznego.

- 1) Nacisnąć przycisk „podniesionej słuchawki” (6).
Wyświetli się menu główne Bluetooth®.
- 2) Obracając pokrętkę „TUNE FOLDER PUSH SOUND” (2) wybrać „Setup”, a następnie nacisnąć pokrętkę (2) w celu zatwierdzenia wyboru.
- 3) Obracając pokrętkę „TUNE FOLDER PUSH SOUND” (2) wybrać „BT.A Setup”, a następnie nacisnąć pokrętkę (2) w celu zatwierdzenia wyboru.
- 4) Obracając pokrętkę „TUNE FOLDER PUSH SOUND” (2) wybrać „Change Name”, a następnie nacisnąć pokrętkę (2) w celu zatwierdzenia wyboru.
- 5) Obracając pokrętkę „TUNE FOLDER PUSH SOUND” (2) wybrać odtwarzacz zewnętrzny, którego nazwa ma być zmieniona, a następnie nacisnąć pokrętkę (2) w celu zatwierdzenia wyboru.
- 6) Obracając pokrętkę „TUNE FOLDER PUSH SOUND” (2) wybrać „Record Name”, a następnie nacisnąć pokrętkę (2) w celu zatwierdzenia wyboru.
- 7) Wypowiedzieć nazwę odtwarzacza w celu zarejestrowania.
- 8) Obracając pokrętkę „TUNE FOLDER PUSH SOUND” (2) wybrać „Confirm”, a następnie nacisnąć pokrętkę (2) w celu zakończenia procedury zmiany nazwy.

INFORMACJA:

Wybór opcji „Go Back” powoduje powrót do wyższego poziomu menu.

Lista odtwarzaczy zewnętrznych (List Audio)

Poniżej podane są wskazówki dotyczące wyświetlenia nazw zarejestrowanych odtwarzaczy.

- 1) Nacisnąć przycisk „podniesionej słuchawki” (6). Wyświetli się menu główne Bluetooth®.
- 2) Obracając pokrętko „TUNE FOLDER PUSH SOUND” (2) wybrać „Setup”, a następnie nacisnąć pokrętko (2) w celu zatwierdzenia wyboru.
- 3) Obracając pokrętko „TUNE FOLDER PUSH SOUND” (2) wybrać „BT.A Setup”, a następnie nacisnąć pokrętko (2) w celu zatwierdzenia wyboru.
- 4) Obracając pokrętko „TUNE FOLDER PUSH SOUND” (2) wybrać „List Audios”, a następnie nacisnąć pokrętko (2) w celu zatwierdzenia wyboru. Nazwy zarejestrowanych odtwarzaczy wyświetlane będą kolejno.

INFORMACJA:

Wybór opcji „Go Back” powoduje powrót do wyższego poziomu menu.

Wprowadzanie kodu dostępu (Set Passkey)

Poniżej podane są wskazówki dotyczące sposobu wprowadzania kodu dostępu.

- 1) Nacisnąć przycisk „podniesionej słuchawki” (6). Wyświetli się menu główne Bluetooth®.
- 2) Obracając pokrętko „TUNE FOLDER PUSH SOUND” (2) wybrać „Setup”, a następnie nacisnąć pokrętko (2) w celu zatwierdzenia wyboru.
- 3) Obracając pokrętko „TUNE FOLDER PUSH SOUND” (2) wybrać „BT.A Setup”, a następnie nacisnąć pokrętko (2) w celu zatwierdzenia wyboru.
- 4) Obracając pokrętko „TUNE FOLDER PUSH SOUND” (2) wybrać „Set Passkey”, a następnie nacisnąć pokrętko (2) w celu zatwierdzenia wyboru.
- 5) Obracając pokrętko „TUNE FOLDER PUSH SOUND” (2) wybrać cyfrę dla pierwszej pozycji kodu, a następnie nacisnąć pokrętko (2) w celu zatwierdzenia wyboru. W ten sam sposób wybrać i zatwierdzić cyfry dla pozycji drugiej, trzeciej i czwartej kodu. Jeżeli wprowadzany kod nie będzie ośmiocyfrowy, kolejne pozycje pozostawić puste.
- 6) Obracając pokrętko „TUNE FOLDER PUSH SOUND” (2) zatwierdzić kod.

INFORMACJA:

Wybór opcji „Go Back” powoduje powrót do wyższego poziomu menu.

Usuwanie informacji rejestracyjnych odtwarzacza (Delete Audio)

Poniżej podane są wskazówki dotyczące usuwania informacji rejestracyjnych odtwarzacza zewnętrznego.

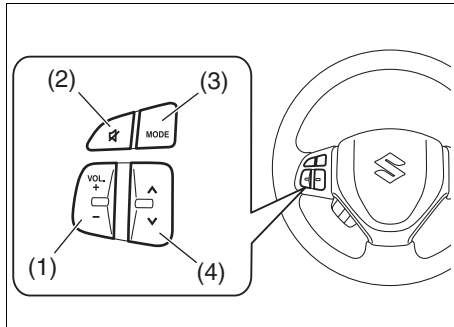
- 1) Nacisnąć przycisk „podniesionej słuchawki” (6).
Wyświetli się menu główne Bluetooth®.
- 2) Obracając pokrętko „TUNE FOLDER PUSH SOUND” (2) wybrać „Setup”, a następnie nacisnąć pokrętko (2) w celu zatwierdzenia wyboru.
- 3) Obracając pokrętko „TUNE FOLDER PUSH SOUND” (2) wybrać „BT.A Setup”, a następnie nacisnąć pokrętko (2) w celu zatwierdzenia wyboru.
- 4) Obracając pokrętko „TUNE FOLDER PUSH SOUND” (2) wybrać „Delete Audio”, a następnie nacisnąć pokrętko (2) w celu zatwierdzenia wyboru.
- 5) Obracając pokrętko „TUNE FOLDER PUSH SOUND” (2) wybrać odtwarzacz zewnętrzny, który ma być usunięty, a następnie nacisnąć pokrętko (2) w celu zatwierdzenia wyboru.
- 6) Obracając pokrętko „TUNE FOLDER PUSH SOUND” (2) wybrać „Confirm”, a następnie nacisnąć pokrętko (2) w celu zakończenia procedury usuwania.

INFORMACJA:

Wybór opcji „Go Back” powoduje powrót do wyższego poziomu menu.

Przyciski zdalnego sterowania radioodtwarzacza (w niektórych wersjach)

Dodatkowe przyciski w kierownicy umożliwiają obsługę podstawowych funkcji radioodtwarzacza.



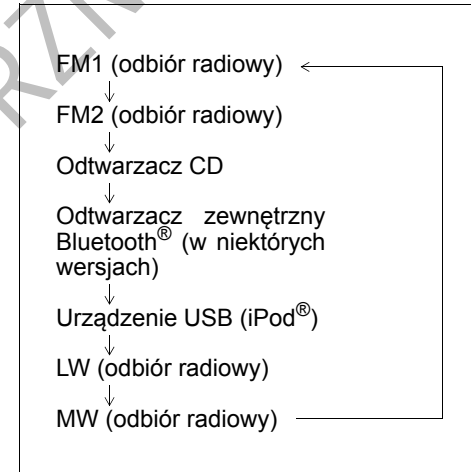
68LM553

Regulacja głośności

- W celu zwiększenia głośności naciskać stronę „+” przycisku „VOL” (1). Głośność jest zwiększana dopóki przycisk nie zostanie zwolniony.
- W celu zmniejszenia głośności naciskać stronę „-” przycisku „VOL” (1). Głośność jest zmniejszana dopóki przycisk nie zostanie zwolniony.
- W celu wyciszenia dźwięku, nacisnąć przycisk (2).

Wybór trybu pracy radioodtwarzacza

Nacisnąć przycisk (3). Kolejne naciśnięcia przycisku przełączają tryby pracy w następującej kolejności:



Naciśnięcie przycisku (3) powoduje również włączenie radioodtwarzacza.

DO UŻYTKU WEWNĘTRZNEGO

Wybór stacji radiowej (w trybie FM1, FM2, LW, MW)

- W celu wybrania następniej z zaprogramowanych stacji radiowych, należy krótko nacisnąć przycisk (4) po stronie „^”.
- W celu wybrania poprzedniej z zaprogramowanych stacji radiowych, należy krótko nacisnąć przycisk (4) po stronie „v”.
- W celu wybrania stacji radiowej o wyższej częstotliwości, należy przytrzymać wciśnięty przycisk (4) po stronie „^” przynajmniej 1 sekundę.
- W celu wybrania stacji radiowej o niższej częstotliwości, należy przytrzymać wciśnięty przycisk (4) po stronie „v” przynajmniej 1 sekundę.

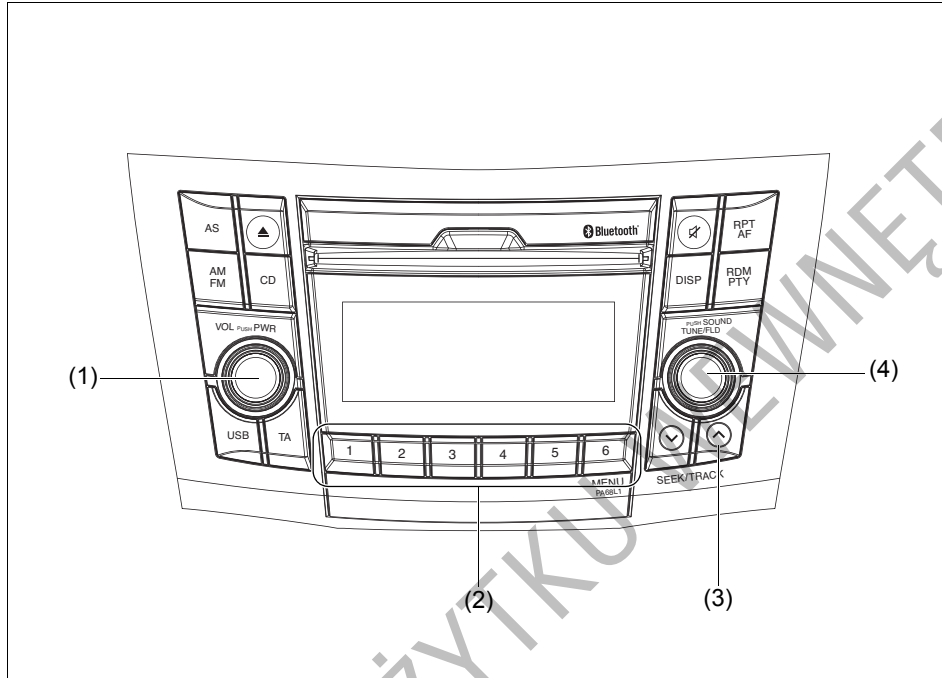
Wybór ścieżki (tryby: odtwarzacz CD, urządzenie USB (iPod®), odtwarzacz Bluetooth®)

- W celu przeskoczenia do następniej ścieżki, należy krótko nacisnąć przycisk (4) po stronie „^”.
- W celu przeskoczenia do poprzedniej ścieżki, należy dwukrotnie krótko nacisnąć przycisk (4) po stronie „v”.
Krótkie naciśnięcie przycisku (4) powoduje rozpoczęcie od początku odtwarzania aktualnie wybranego utworu.

Przyspieszone odtwarzanie i cofanie

- W celu przyspieszonego odtwarzania, należy przytrzymać wciśnięty przycisk (4) po stronie „^” przynajmniej 1 sekundę.
- W celu przyspieszonego cofania, należy przytrzymać wciśnięty przycisk (4) po stronie „v” przynajmniej 1 sekundę.

Zabezpieczenie antykradzieżowe



- (1) Pokrętko „VOL PUSH POWER”
- (2) Przyciski numeryczne ([1] do [6])
- (3) Przycisk strzałkowy „do góry”
- (4) Pokrętko „TUNE FOLDER PUSH SOUND”

68LM2559

Zabezpieczenie antykradzieżowe ma na celu ograniczenie ryzyka kradzieży radioodtwarzacza, czyniąc go bezużytecznym w przypadku zamontowania w innym samochodzie.

Jego działanie polega na wprowadzeniu specjalnego numeru identyfikacyjnego (PIN).

W przypadku odłączenia radioodtwarzacza od zasilania, na przykład przy jego wymontowaniu lub odłączeniu akumulatora, ponowne jego uruchomienie wymaga wprowadzenia kodu PIN.

Zainicjowanie zabezpieczenia antykradzieżowego

- 1) Nacisnąć pokrętkę „VOL PUSH POWER” (1) w celu wyłączenia zasilania.
- 2) Wcisnąć przyciski numeryczne [1] oraz [6] i jednocześnie nacisnąć pokrętkę „VOL PUSH POWER” (1). Zostanie wyświetlony tekst „SECURITY”.
- 3) Jednocześnie nacisnąć przycisk strzałkowy (3) i przycisk numeryczny [1].
- 4) Wprowadzić w celu zarejestrowania 4-cyfrowy numer kodu PIN używając przycisków numerycznych [1] - [4].
- 5) Przytrzymać wciśnięte pokrętkę „TUNE FOLDER PUSH SOUND” (4) przynajmniej 1 sekundę w celu ustalenia funkcji zabezpieczenia antykradzieżowego.

INFORMACJA:

Należy zanotować sobie wprowadzony kod PIN i przechowywać w bezpiecznym miejscu.

Anulowanie zabezpieczenia antykradzieżowego

W celu anulowania zabezpieczenia antykradzieżowego należy wykasować zarejestrowany kod PIN.

- 1) Nacisnąć pokrętkę „VOL PUSH POWER” (1) w celu wyłączenia zasilania.
- 2) Wcisnąć przyciski numeryczne [1] oraz [6] i jednocześnie nacisnąć pokrętkę „VOL PUSH POWER” (1). Zostanie wyświetlone „PIN ENTRY”.
- 3) Jednocześnie nacisnąć przycisk strzałkowy (3) i przycisk numeryczny [1].
- 4) Wprowadzić w celu zarejestrowania 4-cyfrowy numer kodu PIN używając przycisków numerycznych [1] - [4].
- 5) Przytrzymać wciśnięte pokrętkę „TUNE FOLDER PUSH SOUND” (4) przynajmniej 1 sekundę w celu usunięcia zarejestrowanego kodu PIN. Zostanie wyświetlone „----” i zabezpieczenie antykradzieżowe przestanie działać.

INFORMACJA:

W celu zmiany kodu PIN należy w pierwszej kolejności skasować dotychczasowy, a następnie wprowadzić nowy.

Wprowadzenie aktualnego kodu identyfikacyjnego

W przypadku odłączenia radioodtworacza od zasilania, na przykład przy wymianie akumulatora, ponowne jego uruchomienie wymaga wprowadzenia kodu PIN.

- 1) Ustawić wyłącznik zapłonu w pozycji „ACC”.
Zostanie wyświetlony tekst „SECURITY”.
- 2) Jednocześnie nacisnąć przycisk strzałkowy (3) i przycisk [1] z grupy przycisków numerycznych (3).
- 3) Wprowadzić w celu zarejestrowania 4-cyfrowy numer kodu PIN używając przycisków numerycznych [1] - [4].
- 4) Przytrzymać wciśnięte pokrętko „TUNE FOLDER PUSH SOUND” (4) przynajmniej 1 sekundę.
Jeżeli wprowadzony kod będzie zgodny z zarejestrowanym w pamięci radioodtworacza, urządzenie zostanie on wyłączony, a następnie będzie można go włączyć w zwykły sposób.

INFORMACJA:

W przypadku wprowadzenia nieprawidłowego kodu, zostanie wyświetlony komunikat „ERROR” oraz liczba błędnych prób.

Po przekroczeniu 10 błędnych prób wprowadzenia kodu, zostanie wyświetlone „HELP” i działanie radioodtworacza zostanie trwale zablokowane.

Najczęstsze przyczyny niedomagań

W razie wystąpienia nieprawidłowości należy zgodnie z poniższymi wskazówkami podjąć zalecane działania.

Jeżeli sugerowany sposób postępowania nie doprowadzi do ustąpienia nieprawidłowych objawów, należy zwrócić się do autoryzowanej stacji obsługi SUZUKI.

Problem	Przyczyna	Sposób postępowania
---------	-----------	---------------------

Dotyczy wszystkich urządzeń

Urządzenie nie działa	Uruchomione zabezpieczenie antykradzieżowe.	Jeżeli wyświetlane jest „SECURITY”, wprowadzić kod identyfikacyjny. Jeżeli wyświetlane jest „HELP”, zwrócić się do autoryzowanej stacji obsługi SUZUKI.
Urządzenie nie daje się włączyć (brak dźwięku). (Nie jest emitowany żaden dźwięk)	Przepalony bezpiecznik.	Zwrócić się do autoryzowanej stacji obsługi SUZUKI.

Radioodbiornik

Zakłócenia elektromagnetyczne	Nieprawidłowe dostrojenie do częstotliwości nadajnika.	Dostroić do właściwej częstotliwości stacji.
Nie działa funkcja wyszukiwania stacji	Brak stacji radiowych o odpowiednio mocnym sygnale.	Spróbować ręcznego strojenia.
	Jeżeli włączona jest funkcja AF, wyszukiwane są wyłącznie stacje RDS.	Wyłączyć funkcję AF.

Odtwarzacz CD

Przeskakiwanie dźwięku lub zakłócenia	Zabrudzona płyta kompaktowa.	Oczyścić płytę za pomocą miękkiej ściereczki.
	Silnie zarysowana lub zdeformowana płyta kompaktowa.	Wymienić płytę na nieuszkodzoną.

Problem	Przyczyna	Sposób postępowania
----------------	------------------	----------------------------

MP3/WMA

Brak odtwarzania	Płyta zawiera zapis w formacie nieczytelnym dla odtwarzacza.	Sprawdzić format zapisu.
Przeskakiwanie dźwięku lub zakłócenia	Przeskakiwanie dźwięku może mieć miejsce podczas odtwarzania plików zapisanych ze zmienną przepustowością transmisji (VBR).	Nie jest zalecane odtwarzanie zapisu VBR.

USB

Po podłączeniu urządzenia USB odtwarzanie nie zostaje uruchomione.	W pamięci urządzenia brak plików w odpowiednim formacie.	Sprawdzić format zapisu.
	Zapotrzebowanie prądowe urządzenia USB przekracza 500 mA.	Użyć urządzenia USB o zapotrzebowaniu prądowym poniżej 500 mA.

Bluetooth®

Niemożliwe nawiązanie komunikacji	Zbyt duża odległość pomiędzy radioodtwarzaczem i urządzeniem Bluetooth® lub pomiędzy nimi znajduje się metalowy obiekt.	Zmienić położenie urządzenia Bluetooth®.
	Wyłączona funkcja bezprzewodowej komunikacji w urządzeniu Bluetooth®.	Zajrzeć do instrukcji obsługi urządzenia Bluetooth®. (Niektóre tego typu urządzenia mają funkcję oszczędzania energii, uruchamianą z określoną zwłoką czasową.)
Niemożliwy odbiór połączeń telefonicznych	Aktualna pozycja samochodu może być poza zasięgiem sieci komórkowej.	Przejechać w miejsce objęte zasięgiem sieci komórkowej.
Niska jakość dźwięku z telefonu (zniekształcenia, zakłócenia itp.)	W pobliżu może znajdować się inne urządzenie z bezprzewodową komunikacją.	Wyłączyć urządzenie z bezprzewodową komunikacją lub odsunąć je od radioodtwarzacza.

Komunikaty o usterkach

Komunikat na wyświetlaczu	Przyczyna	Sposób postępowania
---------------------------	-----------	---------------------

Odtwarzacz CD

ERROR 1	Niemożliwy odczyt płyty.	Włożyć płytę etykietą do góry. Sprawdzić, czy płyta nie jest zniekształcona lub w inny sposób uszkodzona. Jeżeli komunikat ERROR 1 nie znika mimo prawidłowo włożonej i nieuszkodzonej płyty, zwrócić się do autoryzowanej stacji obsługi SUZUKI.
ERROR 3	Wykrycie usterki o nieznanym przyczynach.	Naciskając przycisk wysuwu wyjąć płytę z odtwarzacza. Jeżeli płyty nie można wyjąć, zwrócić się do autoryzowanej stacji obsługi SUZUKI.

USB/iPod®

ERROR 1	Urządzenie nie działa z nieznanym przyczyn.	Odłączyć i ponownie podłączyć urządzenie USB. Jeżeli komunikat ERROR 1 nie znika, zwrócić się do autoryzowanej stacji obsługi SUZUKI.
ERROR 2	Brak możliwości prawidłowej komunikacji z urządzeniem USB.	Odłączyć i ponownie podłączyć urządzenie USB. Sprawdzić urządzenie USB.
ERROR 3	Urządzenie USB jest odłączone.	Sprawdzić połączenia urządzenia USB.
ERROR 4	Zapotrzebowanie prądowe urządzenia USB przekracza 500 mA.	Sprawdzić urządzenie USB.

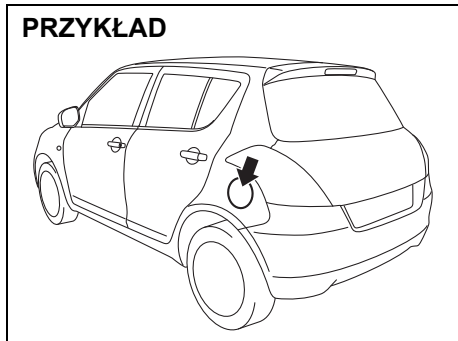
Komunikat na wyświetlaczu	Przyczyna	Sposób postępowania
---------------------------	-----------	---------------------

Bluetooth®

ERROR 1	Wykrycie usterki o nieznanym przyczynach.	Odłączyć i ponownie podłączyć urządzenie Bluetooth®. Jeżeli komunikat ERROR 1 nie znika, zwrócić się do autoryzowanej stacji obsługi SUZUKI.
Failed	Niemożliwe nawiązanie komunikacji	Powtórzyć próbę nawiązania komunikacji.
Memory Full	Osiągnięto graniczny poziom ilości informacji o podłączonych urządzeniach.	Usunąć dane zbędnych urządzeń i powtórzyć próbę nawiązania komunikacji.
Not Avail.	Nie działa podczas jazdy.	Powtórzyć próbę po zatrzymaniu samochodu.
Pardon?	Nie rozpoznane polecenie głosowe.	Nacisnąć przycisk sterowania głosowego i ponownie wypowiedzieć polecenie.
Not Linked	Aparat telefoniczny jest odłączony	Powtórzyć próbę nawiązania komunikacji.

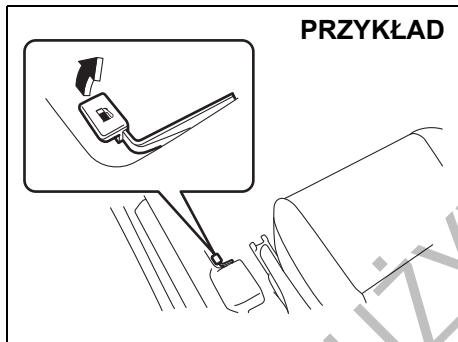
Wlew paliwa

PRZYKŁAD



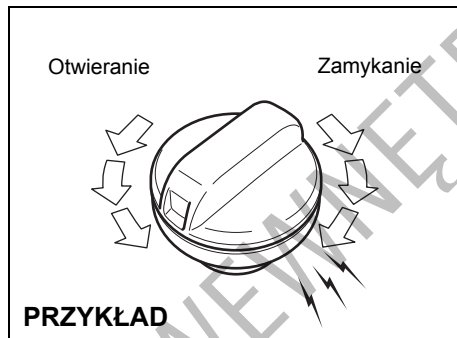
68LM522

PRZYKŁAD



62J058

Wlew paliwa znajduje się z tyłu pojazdu, po jego lewej stronie. Pokrywa wlewu paliwa otwierana jest za pomocą dźwigni umieszczonej przy fotelu kierowcy po stronie drzwi. Pokrywa zamykana jest ręcznie.



PRZYKŁAD

57L51093

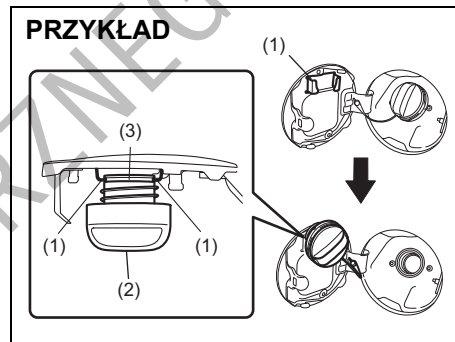
Otwieranie wlewu paliwa:

- 1) Otworzyć pokrywę wlewu paliwa.
- 2) Zdjąć korek, obracając go w kierunku przeciwnym do ruchu wskazówek zegara.

⚠ PRZESTROGA

Korek wlewu paliwa powinien być odkręcany powoli. Paliwo może wyprysnąć pod ciśnieniem i wyprysnąć na zewnątrz, stwarzając zagrożenie.

PRZYKŁAD



68LMT503

INFORMACJA:

Uchwyt (1) służy do zawieszenia w nim korka (2) częścią gwintowaną (3) podczas wlewania paliwa.

Zamykanie wlewu paliwa:

- 1) Założyć i dokręcić korek, obracając go w kierunku przeciwnym do ruchu wskazówek zegara.
- 2) Zamknąć pokrywę wlewu paliwa.

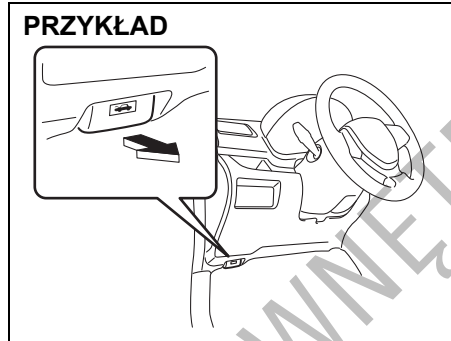
⚠ OSTRZEŻENIE

Paliwo jest silnie łatwopalne. Podczas tankowania nie należy w pobliżu palić ani zbliżać się z otwartym płomieniem.

▲ OSTRZEŻENIE

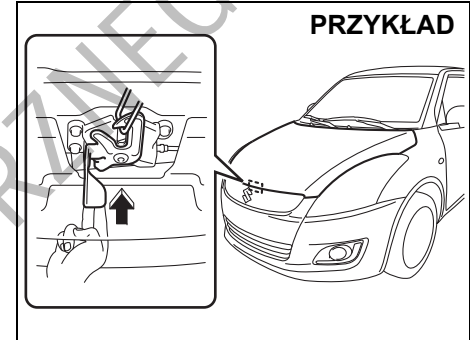
W razie konieczności wymiany korka wlewu paliwa należy użyć wyłącznie oryginalnej części zamiennej SUZUKI lub jej zamiennika. Użycie niewłaściwego korka może spowodować poważną usterkę układu paliwowego lub układu odpowiedzialnego za ograniczanie emisji zanieczyszczeń. W razie wypadku może też spowodować wyciek paliwa.

Pokrywa komory silnikowej



Otwieranie pokrywy komory silnikowej:

- 1) Pociągnąć dźwignię zwalnającą, umieszczoną po zewnętrznej stronie deski rozdzielczej od strony kierowcy. Spowoduje to częściowe zwolnienie zamka pokrywy.



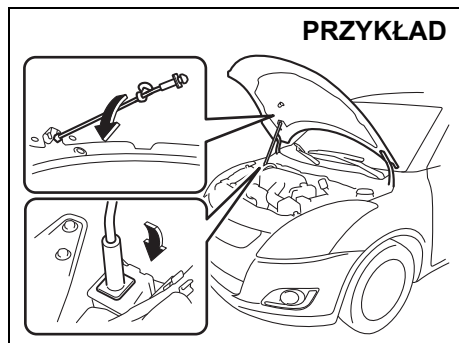
- 2) Nacisnąć palcem dźwignię zaczepu pomocniczego do góry pod przednią krawędzią pokrywy komory silnikowej, jak pokazano na rysunku. Naciskając dźwignię podnieść pokrywę komory silnikowej.

▲ PRZESTROGA

Bezpośrednio po przerwaniu jazdy dźwignia zaczepu pomocniczego może być gorąca, co grozi oparzeniem. Nie dotykać dźwigni, zanim wystarczająco nie ostygnie.

UWAGA

Przed podniesieniem pokrywy komory silnikowej należy sprawdzić, czy wycieraczki nie są odchylone od szyby, co groziłoby uszkodzeniem pokrywy i wycieraczek.



68LM70502

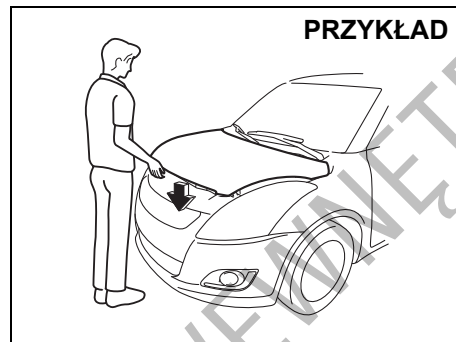
- 3) Podnieść pokrywę do takiej wysokości, aby można było podeprzeć ją drążkiem.

⚠ PRZESTROGA

- Bezpośrednio po przerwaniu jazdy drążek podporowy może być gorący, co grozi oparzeniem. Nie dotykać drążka, zanim wystarczająco nie ostygnie.
- Dokładnie osadzić koniec drążka podporowego w otworze. Wypadnięcie drążka grozi przyciśnięciem ciała przez pokrywę komory silnikowej.
- Podmuch wiatru może spowodować wypadnięcie drążka. W wietrzne dni należy zachować ostrożność.

Zamykanie pokrywy komory silnikowej:

- 1) Odchylić pokrywę nieco do góry i wysunąć końcówkę drążka z gniazda. Umocować drążek w zacisku.



68LMB0701

- 2) Opuścić pokrywę do wysokości około 20 cm nad jej zamkiem, a następnie pozwolić, aby opadła pod własnym ciężarem. Sprawdzić, czy pokrywa została prawidłowo zatrzaśnięta.

⚠ OSTRZEŻENIE

Przed rozpoczęciem jazdy należy sprawdzić, czy pokrywa komory silnikowej jest całkowicie zamknięta i zablokowana. Jeżeli nie jest, podczas jazdy może zostać niespodziewanie poderwana, ograniczając widoczność, co może doprowadzić do wypadku drogowego.

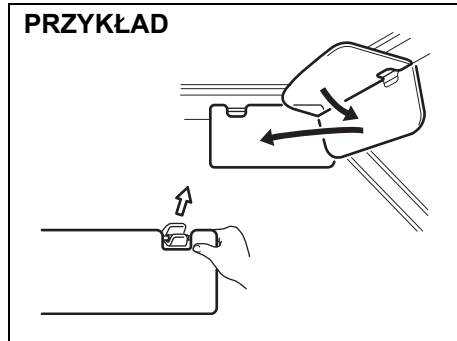
⚠ PRZESTROGA

Przy opuszczaniu pokrywy komory silnikowej należy dopilnować, aby nie znajdowała się pod nią żadna część ciała pasażera, np. dłoń czy głowa.

UWAGA

Przy opuszczaniu pokrywy komory silnikowej należy dopilnować, aby nie znajdowała się pod nią żadna część ciała pasażera, np. dłoń czy głowa.

Osłona przeciwsłoneczna



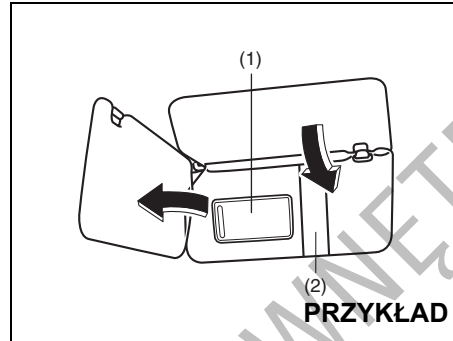
79J161

Osłony przeciwsłoneczne można odchyłać do dołu w celu ograniczenia blasku od strony szyby przedniej lub po opuszczeniu można je zwolnić z zaczepu i odchylić na bok, osłaniając przed blaskiem z boku.

UWAGA

Odczepiając i zaczepiając osłonę przeciwsłoneczną należy chwycić tylko za twarde elementy z tworzywa, w przeciwnym razie można ją uszkodzić.

Uchwyt na karty magnetyczne (w niektórych wersjach)



68LM527

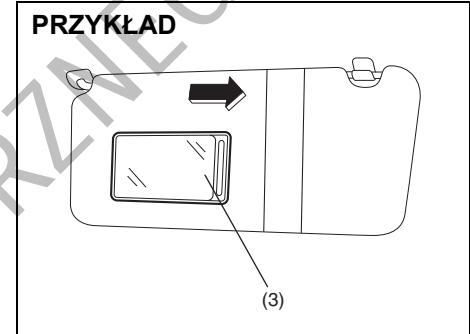
- (1) Osłona lusterka
(2) Uchwyt na karty magnetyczne

W uchwycie (2) z tyłu osłony przeciwsłonecznej można umieścić kartę magnetyczną.

UWAGA

W przypadku parkowania samochodu w miejscu bezpośrednio nastożecznionym lub gdy temperatura otoczenia jest wysoka, nie należy pozostawiać w uchwycie kart wykonanych z tworzywa sztucznego. Grozi to ich odkształceniem termicznym.

Lusterko osobiste (w niektórych wersjach)



68LM528

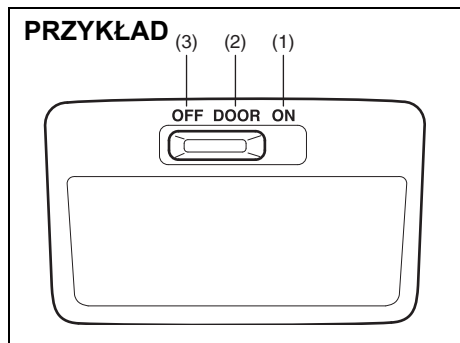
- (3) Lusterko osobiste

W celu skorzystania z lusterka (3) znajdującego się z tyłu osłony przeciwsłonecznej, należy odsunąć jego osłonę (1).

⚠ OSTRZEŻENIE

- Nie należy korzystać z lusterka osobistego podczas prowadzenia samochodu, ponieważ grozi to utratą kontroli nad pojazdem.
- Korzystając z lusterka osobistego nie należy przysuwać się zbyt blisko ani opierać się w miejscu, w którym znajduje się czołowa poduszka powietrzna. Naraża to na poważne uderzenie w razie przypadkowego odpalenia czołowej poduszki powietrznej.

Oświetlenie kabiny



64J104

Przełącznik oświetlenia wnętrza ma trzy położenia:

ON (1)

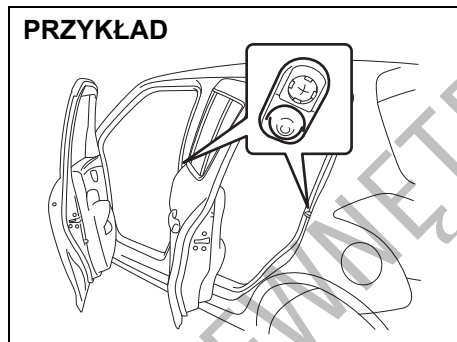
Oświetlenie jest włączone niezależnie od tego, czy drzwi kierowcy są otwarte, czy zamknięte.

DOOR (2)

Oświetlenie włącza się po otwarciu drzwi. Po zamknięciu wszystkich drzwi lampka świeci się jeszcze przez 15 sekund. Jeżeli w tym czasie do wyłącznika zapłonu zostanie włożony kluczyk lub przyciskiem rozruchu zostanie wybrany stan „ACC” lub „ON”, oświetlenie natychmiast zgaśnie. Oświetlenie to włącza się na 15 sekund również po wyjęciu kluczyka z wyłącznika zapłonu.

OFF (3)

Oświetlenie pozostaje wyłączone nawet w przypadku otwarcia drzwi.

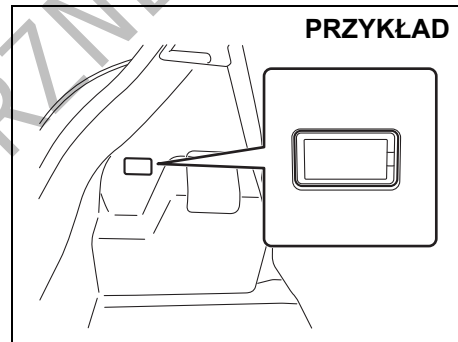


68LM529

INFORMACJA:

Liczba drzwi sterujących działaniem oświetlenia zależy od specyfikacji pojazdu. Drzwi sterują działaniem oświetlenia w przypadku, gdy na obrysie drzwi znajduje się pokazany na rysunku wyłącznik (w osłonie gumowej). Drzwi bagażnika sterują działaniem oświetlenia również w wersji bez gumowej osłony.

Oświetlenie przestrzeni bagażowej



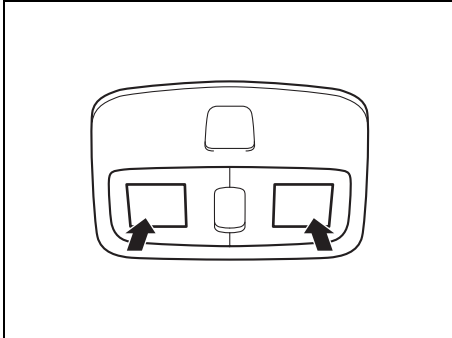
68LM530

Otwarcie drzwi bocznych lub drzwi bagażnika powoduje włączenie oświetlenia przestrzeni bagażowej.

UWAGA

Nie należy pozostawiać na dłuższy czas otwartych drzwi bagażnika, gdyż spowoduje to rozładowanie akumulatora.

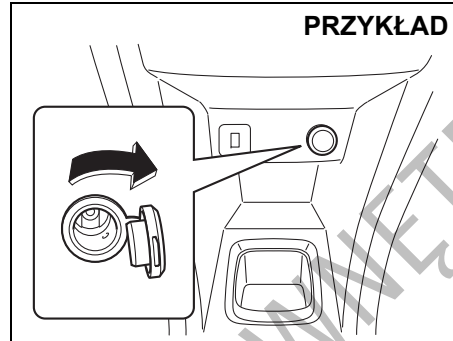
Oświetlenie punktowe (w niektórych wersjach)



68LM531

Naciśnięcie przycisku włącza lampkę.
Ponowne naciśnięcie wyłącza lampkę.

Gniazdo elektryczne



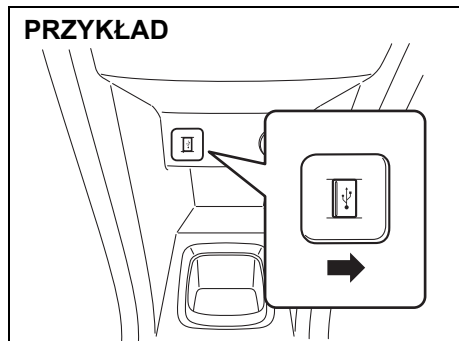
71LMT0502

Gniazdo elektryczne jest pod napięciem, gdy wyłącznik zapłonu jest w pozycji „ACC” lub „ON”, lub przyciskiem rozruchu wybrany jest stan „ACC” lub „ON”. Umożliwia ono zasilanie 12 V / 120 W urządzeń elektrycznych przystosowanych do podłączenia do gniazdka zapalniczki.

UWAGA

Użycie nieodpowiednich akcesoriów elektrycznych może doprowadzić do uszkodzenia instalacji elektrycznej samochodu. Należy zawsze upewnić się, czy dane urządzenie jest przystosowane do zasilania z tego typu gniazda elektrycznego.

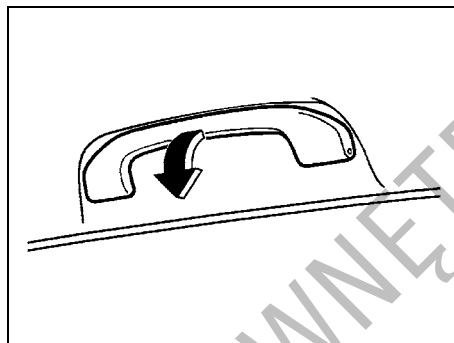
Gniazdo USB (w niektórych wersjach)



68LM533

Do gniazda tego można podłączyć np. przenośny odtwarzacz cyfrowy, co umożliwi słuchanie zapisanych w nim nagrań przez głośniki samochodowe. Szczegółowe informacje podane są pod hasłem „Radioodtwarzacz” w rozdziale „POZOSTAŁE URZĄDZENIA I OSPRZĘT”.

Uchwyty asekuracyjne



54G249

Dla wygody pasażerów przewidziano uchwyty asekuracyjne.

UWAGA

Uchwytów asekuracyjnych nie należy nadmiernie obciążać, ponieważ grozi to uszkodzeniem uchwytów i wyprofilowania podsufitki.

Okno dachowe (w niektórych wersjach)

Okno dachowe można uchylać, naciskając przycisk sterujący po stronie „TILT UP”, lub odsuwać, naciskając przycisk sterujący po stronie „SLIDE OPEN”, gdy wyłącznik zapłonu został obrócony do pozycji „ON” lub przyciskiem rozruchu wybrany został stan „ON”.

Mechanizm napędowy ma funkcję bezpieczeństwa, chroniącą przed przyciśnięciem czegokolwiek w otworze okna dachowego. W przypadku natrafienia na przeszkodę podczas zamykania odsuniętego okna dachowego, okno samoczynnie cofnie się do pozycji pełnego otwarcia. Funkcja ta działa, gdy odsunięte okno dachowe jest zamykane w sposób automatyczny. Funkcja ta nie działa przy zamykaniu uchylonego okna dachowego.

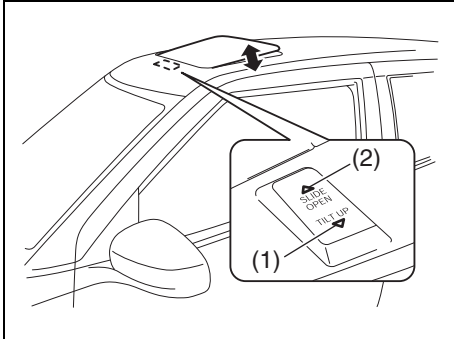
Mimo funkcji zabezpieczającej przed przyciśnięciem, przy zamykaniu okna dachowego należy uważać, aby na jego drodze nie znalazły się czyste dłonie ani jakiegokolwiek inne przeszkody.

⚠ OSTRZEŻENIE

Funkcja bezpieczeństwa może nie zadziałać, gdy akumulator samochodowy jest niedostatecznie naładowany.

▲ PRZESTROGA

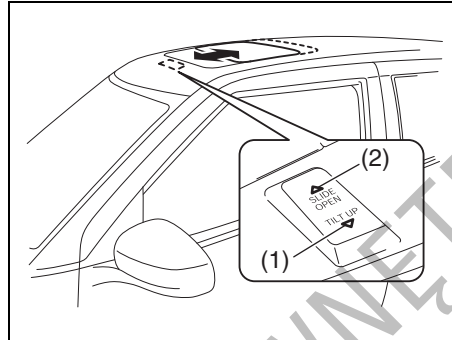
Funkcja bezpieczeństwa nie działa w pozycji tuż przed całkowitym zamknięciem okna dachowego.



68LM535

W celu uchylenia okna dachowego do góry należy odsunąć ręką zasłonę przeciwsłoneczną do tyłu i nacisnąć przycisk sterujący po stronie „TILT UP” (1). W celu opuszczenia okna dachowego należy nacisnąć przycisk po stronie „SLIDE OPEN” (2).

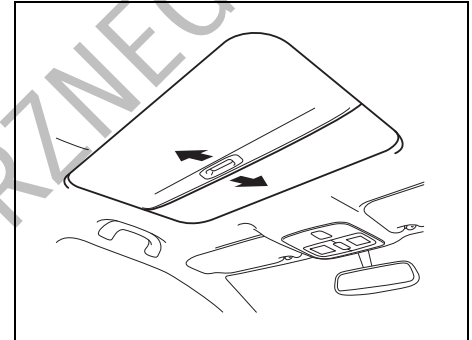
Przytrzymanie wciśniętego przycisku dłużej niż sekundę powoduje automatyczne całkowite uchylenie lub zamknięcie okna dachowego. W celu zatrzymania okna dachowego w położeniu pośrednim należy krótko nacisnąć przycisk.



68LM536

W celu odsunięcia okna dachowego do tyłu należy nacisnąć przycisk po stronie „SLIDE OPEN” (2). W celu przesunięcia okna dachowego do przodu należy nacisnąć przycisk po stronie „TILT UP” (1).

Przytrzymanie wciśniętego przycisku dłużej niż sekundę powoduje automatyczne całkowite odsunięcie lub zamknięcie okna dachowego. W celu zatrzymania okna dachowego w położeniu pośrednim należy krótko nacisnąć przycisk.



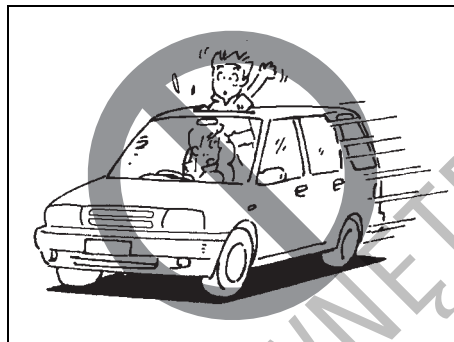
68LM537

Zasłona przeciwsłoneczna odsunie się samoczynnie. Gdy okno dachowe jest odsunięte do tyłu, zasłona nie daje się przesunąć do przodu.

Reaktywacja funkcji bezpieczeństwa

Jeżeli funkcja zabezpieczająca przed przyciśnięciem przez okno dachowe nie działa prawidłowo, konieczna jest jej reaktywacja poprzez wykonanie opisanych poniżej czynności.

- 1) Obrócić wyłącznik zapłonu do pozycji „ON” lub przyciskiem rozruchu przelać w stan „ON”.
- 2) Naciskając przycisk sterujący okna dachowego po stronie „TILT UP” (1) ustawić je w pozycji maksymalnego uchylenia.
- 3) Jeszcze przez ponad 15 sekund przytrzymać przycisk wciśnięty po stronie „TILT UP” (1), a następnie zwolnić go.
- 4) Ponownie nacisnąć przycisk sterujący po stronie „TILT UP” (1) i przytrzymać wciśnięty, aż okno obniży się do pozycji zamknięcia, a następnie otworzy się przez odsunięcie do tyłu i zamknie. Gdy okno zostanie zamknięte, zwolnić przycisk (1).



65D612

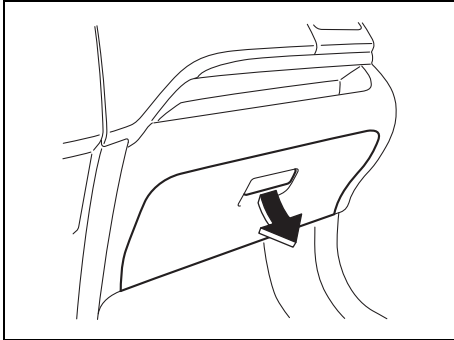
⚠ OSTRZEŻENIE

- Podczas jazdy nie należy wystawiać głowy ani żadnych innych części ciała przez otwór okna dachowego.
- Przy zamykaniu okna dachowego należy uważać, aby na jego drodze nie znalazły się czykolwiek dłonie lub inne przeszkody.
- Opuszczając samochód nawet na krótki czas zawsze należy zabrać ze sobą nadajnik zdalnego sterowania. Nie należy także pozostawiać w zaparkowanym samochodzie dzieci bez opieki. Pozbawione odpowiedniego dozoru mogą spowodować uruchomienie elektrycznego napędu okna dachowego i zostać przyciśnięte w otworze okna.

UWAGA

Nie należy obciążać brzegu otworu okna dachowego, np. siadając na nim.

- Pozostawiając samochód bez opieki należy pamiętać o zamknięciu okna dachowego.
- Należy okresowo sprawdzać prowadnice okna dachowego, czy są czyste i w razie potrzeby usuwać ewentualne zabrudzenia.

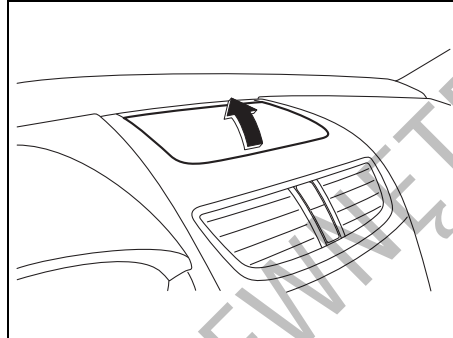
Schówek w desce rozdzielczej

68LM538

W celu otwarcia schowka w desce rozdzielczej należy pociągnąć dźwignię zatrasku. Przy zamykaniu należy zatrzaskać pokrywę.

▲ OSTRZEŻENIE

Nie należy jechać z otwartą pokrywą schowka. W razie wypadku otwarta pokrywa może spowodować obrażenia ciała.

Górny schówek w desce rozdzielczej

68LM548

W celu otwarcia górnego schowka w desce rozdzielczej należy nacisnąć pośrodku przedniej części jego pokrywy i odchylić ją do góry. Przy zamykaniu pokrywy należy ją docisnąć, aż zostanie zatrzasknięta.

▲ OSTRZEŻENIE

Podczas jazdy schówek powinien być zamknięty. W razie wypadku otwarta pokrywa może spowodować obrażenia ciała.

▲ PRZESTROGA

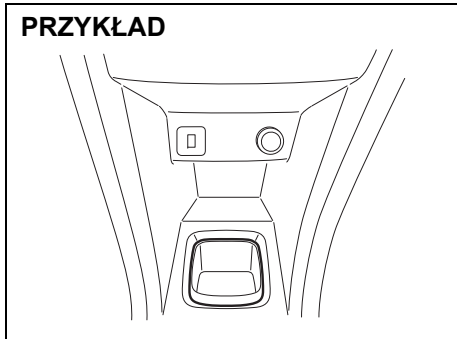
Gdy samochód stoi zaparkowany w nasłonecznionym miejscu lub gdy na zewnątrz jest gorąco, wewnątrz schowka ulega silnemu nagraniu. Dlatego przy parkowaniu w takim przypadku należy pamiętać, aby:

- Nie zostawiać w schowku okularów. Wysoka temperatura może spowodować deformację oprawek lub soczewek z tworzywa.
- W górnym schowku w desce rozdzielczej nie należy pozostawiać płyt CD, pudełek na płyty ani jakichkolwiek innych przedmiotów z tworzywa. Grozi to ich odkształceniem termicznym.
- Nie umieszczać w schowku przedmiotów łatwopalnych, np. zapalniczki. Wysoka temperatura może spowodować samozapłon.

Uchwyt na kubki i schowki

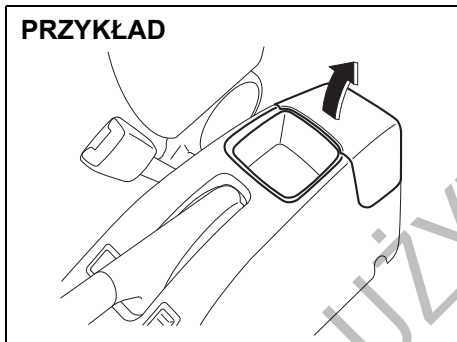
Uchwyt na kubki

PRZYKŁAD



68LM539

PRZYKŁAD



68LMT0501

Uchwyty na kubki umieszczone są w konsoli środkowej.

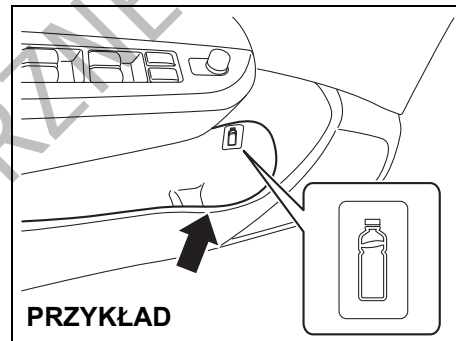
⚠ OSTRZEŻENIE

Nieprzestrzeganie poniższych zaleceń stwarza ryzyko odniesienia obrażeń ciała lub uszkodzenia samochodu.

- Wykorzystując uchwyt do przytrzymywania kubka z gorącym płynem należy zachować szczególną ostrożność. Rozlanie gorącej zawartości grozi oparzeniem.
- W uchwytach na kubki nie należy umieszczać przedmiotów twardych, kruchych lub mających ostre krawędzie. Przedmioty trzymane w uchwytach mogą w czasie gwałtownego hamowania lub zderzenia zostać wyrzucone z uchwytu i spowodować obrażenia ciała.
- Zachować ostrożność, aby żadne płyny bądź inne obce materiały nie dostały się do ruchomych części dźwigni skrzyni biegów lub podzespołów elektrycznych. Płyny i inne materiały mogą spowodować uszkodzenia tych elementów.

Uchwyt na butelki

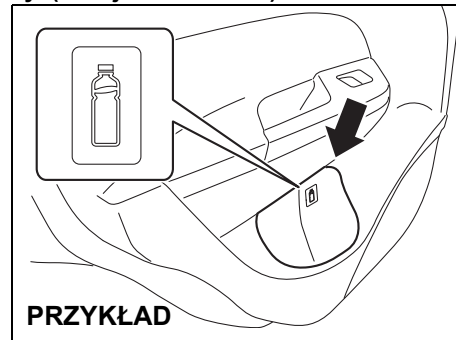
Przód



PRZYKŁAD

68LM541

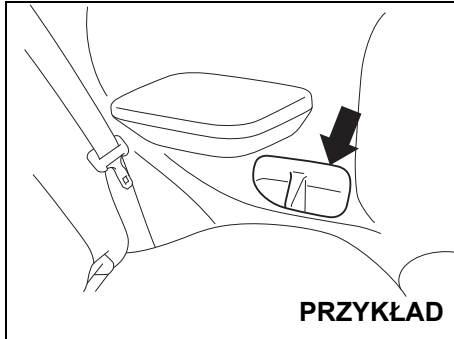
Tył (wersja 5-drzwiowa)



PRZYKŁAD

68LM542

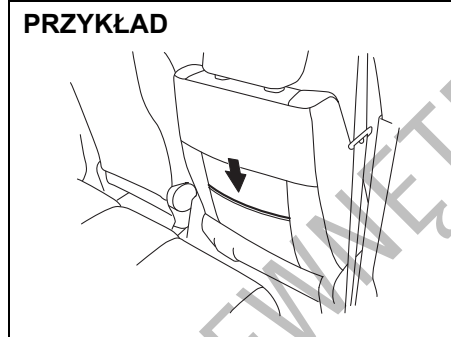
Tył (wersja 3-drzwiowa)



68LM20501

Uchwyt ten służy do przytrzymywania zamkniętej butelki.

Kieszon w oparciu przedniego fotela (w niektórych wersjach)



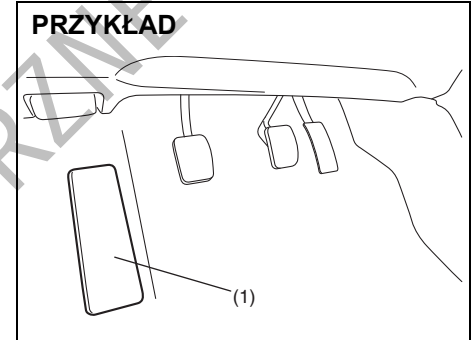
68LM557

Kieszon w oparciu fotela przeznaczona jest do przechowywania lekkich i miękkich przedmiotów, np. rękawiczek, gazet lub czasopism.

▲ PRZESTROGA

W kieszeni tej nie należy umieszczać twardych lub kruchych przedmiotów. W razie wypadku przedmioty takie jak butelki, puszki itp. mogą spowodować obrażenia ciała u osób siedzących z tyłu.

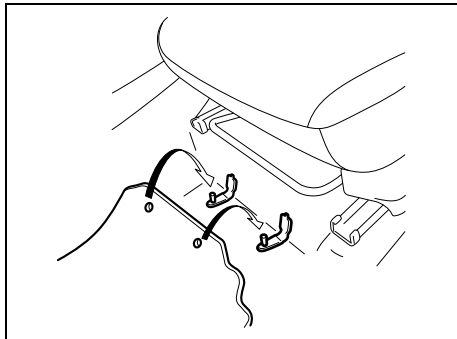
Spocznik



68LM543

Spocznik (1) służy jako podparcie dla lewej stopy.

Dywaniki podłogowe (w niektórych wersjach)



68LM554

W celu uniknięcia ryzyka przesuwania się dywanika po stronie kierowcy w kierunku pedałów i ewentualnego kolidowania z ich działaniem, zalecane jest stosowanie oryginalnego produktu SUZUKI.

Za każdym przy wkładaniu z powrotem dywanika po stronie kierowcy należy go prawidłowo ułożyć na podłodze i unieruchomić, przekładając przez jego otwory zaczepy mocujące.

W przypadku wymiany dywaników, na przykład na wielosezonowe, stanowczo zalecane jest użycie oryginalnego produktu SUZUKI, zapewniającego prawidłowe dopasowanie.

⚠ OSTRZEŻENIE

Nieprzestrzeganie poniższych zaleceń stwarza ryzyko kolidowania dywanika z pedałami i w efekcie utraty panowania nad pojazdem lub wypadku.

- Należy unieruchomić dywanik w zaczepach, przekładając je przez odpowiednie otwory.
- Na umieszczonym na podłodze dywaniku nie należy układać dodatkowych dywaników.

Zaczep na torby z zakupami (w niektórych wersjach)

Służy do zawieszania na nim np. toreb z zakupami.

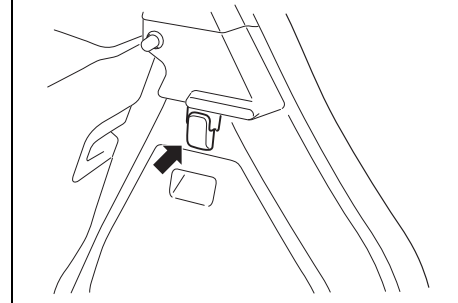
Nie jest przeznaczony do zawieszania dużych ani ciężkich przedmiotów.

UWAGA

Na zaczepie nie należy zawieszać przedmiotów o masie większej niż podana poniżej, ponieważ grozi to jego złamaniem.
Obciążenie zaczepu w przestrzeni bagażowej: 2 kg

W bagażniku

PRZYKŁAD



68LM544

Zasłona bagażnika

Bagażę lub inne przedmioty przewożone w bagażniku są zakryte zasłoną przestrzeni bagażowej.

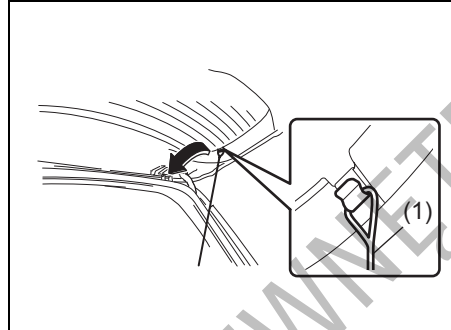
▲ OSTRZEŻENIE

Na zasłonie bagażnika nie należy kłaść żadnych przedmiotów, nawet małych i lekkich. Przedmioty te mogą zostać podczas wypadku wyrzucone z dużą prędkością i spowodować obrażenia, jak również mogą ograniczać widoczność do tyłu.

INFORMACJA:

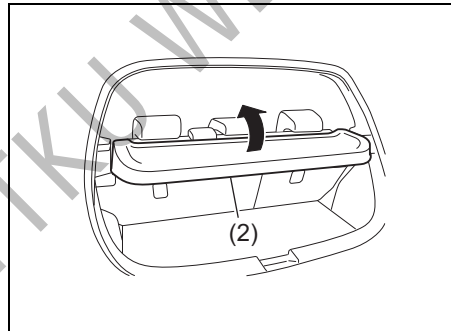
Zasłonę przestrzeni bagażowej można pozostawić nie rozciągniętą. Jednak w takim przypadku nie spełnia ona swojej roli.

Zdejmowanie zasłony przestrzeni bagażowej



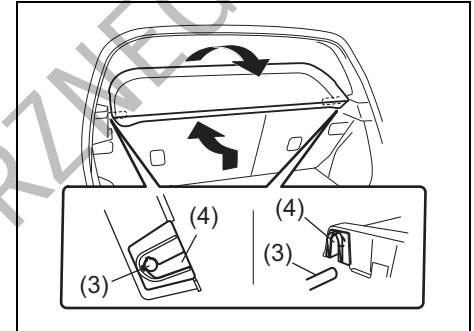
68LM75005

- 1) Zwolnić cięgła (1).



68LM75003

- 2) Ustawić zagłówki w najniższej pozycji. Odchylić do góry jeden koniec zasłony (2), aż dotknie ona zagłówek.



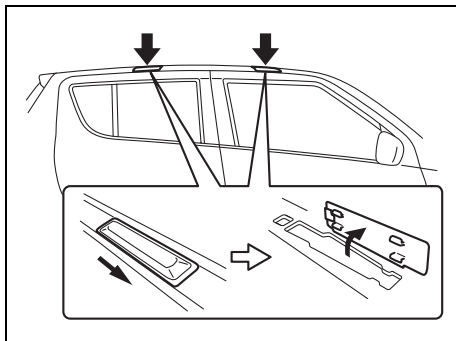
68LM75004

- 3) Unieść nieco zasłonę i przesunąć do przodu, uwalniając trzpienie (3) z gniazd (4).

Zakładanie zasłony przestrzeni bagażowej

- 1) Nałożyć gniazda (4) zasłony (2) na trzpienie (3) i doprowadzić do ich sprężenia.
- 2) Ustawić zagłówki w najniższej pozycji. Odchylić do góry jeden koniec zasłony (2), aż dotknie ona zagłówek.
- 3) Ustawić zasłonę przestrzeni bagażowej (2) w pozycji poziomej.
- 4) Zamocować cięgła (1).

Gniazda mocowania bagażnika dachowego



71LST0503

Gniazda w dachu samochodu służą do zamocowania odpowiedniego bagażnika dachowego, dostępnego w autoryzowanej stacji obsługi SUZUKI. Używając bagażnika dachowego należy przestrzegać podanych w tym rozdziale wskazówek i zaleceń oraz instrukcji dołączonych do bagażnika.

- Bagażnik dachowy należy dokładnie umocować.
- W celu prawidłowego umocowania różnego rodzaju przewożonego bagażu (np. nart, rowerów itp.), należy użyć odpowiednich uchwytów mocujących, które można nabyć w autoryzowanej stacji obsługi SUZUKI. Uchwyty należy prawidłowo i bezpiecznie zamocować,

zgodnie z instrukcjami producenta. Nie mocować uchwytów bezpośrednio do dachu. Obciążenie ładunkiem może spowodować uszkodzenie panelu dachu.

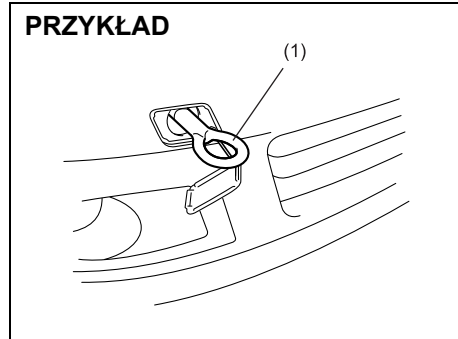
- Nie należy przekraczać dopuszczalnego obciążenia dachu (50 kg). Ponadto całkowity ciężar pojazdu (w pełni obciążonego przez kierowcę, pasażerów, bagaż, bagaż na dachu i nacisk na hak holowniczy) nie może przekroczyć dopuszczalnej wartości podanej w rozdziale „DANE TECHNICZNE”.
- Ładunki przewożone na bagażniku dachowym należy odpowiednio zabezpieczyć i umocować, zgodnie z podanymi instrukcjami. Najcięższe przedmioty należy umieścić na samym dole. Bagaż należy rozłożyć możliwie równomiernie.
- Nie należy przewozić ładunków na tyle dużych, żeby wystawały poza zderzaki samochodu, czy jego obrys boczny lub ograniczały widoczność.
- Długie przedmioty, takie jak płyty drewniane, deski surfingowe itp., należy umocować z przodu i z tyłu do samochodu. Należy zabezpieczyć powierzchnie lakierowane samochodu przed porysowaniem przez zwisające sznurki lub liny mocujące.
- Należy okresowo sprawdzać mocowanie bagażnika dachowego i czy nie jest on uszkodzony.
- Nie używane gniazda mocowania bagażnika dachowego powinny być zakryte zaślepkami.

▲ OSTRZEŻENIE

- **Gwałtowne manewry samochodem lub niedostateczne zabezpieczenie przewożonego bagażu mogą doprowadzić do jego wypadnięcia i spowodowania uszkodzeń mienia lub obrażeń ciała osób trzecich.**
- **Bagaż należy odpowiednio umocować oraz należy unikać gwałtownych manewrów (np. raptownego ruszania, gwałtownych skrętów, szybkiego pokonywania zakrętów i ostrego hamowania). Od czasu do czasu należy sprawdzić, czy bagaż jest bezpiecznie umocowany.**
- **Duże, długie lub płaskie ładunki mogą wpływać ujemnie na aerodynamikę samochodu oraz mogą być podatne na oddziaływanie wiatru, przyczyniając się do ograniczenia kontroli nad pojazdem, co może doprowadzić do wypadku drogowego. Przewożąc tego typu ładunki należy jechać ostrożnie, z obniżoną do bezpiecznego poziomu prędkością.**

Zaczepty podwoziowe

Przedni

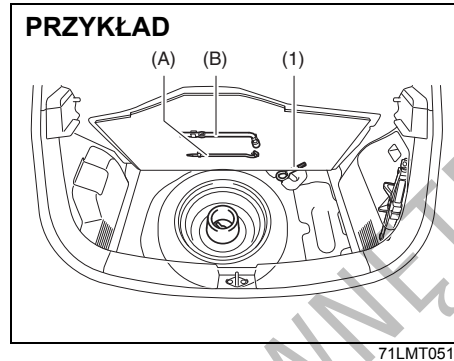


Informacje dotyczące holowania samochodu na drogach utwardzonych podane są pod hasłem „Holowanie niesprawnego samochodu” w rozdziale „SYTUACJE AWARYJNE”.

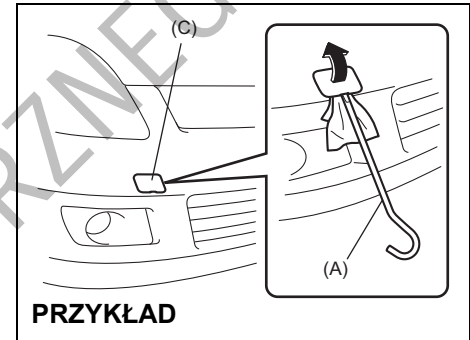
UWAGA

Nie należy wykorzystywać zaczepu (1) do celów transportowych drogą lądową lub morską, ponieważ grozi to uszkodzeniem samochodu.

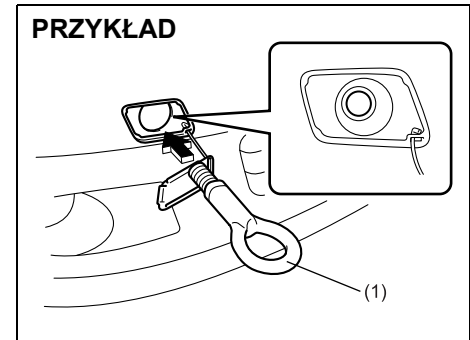
Sposób zamocowania zaczepu (1) przedstawiony jest poniżej.



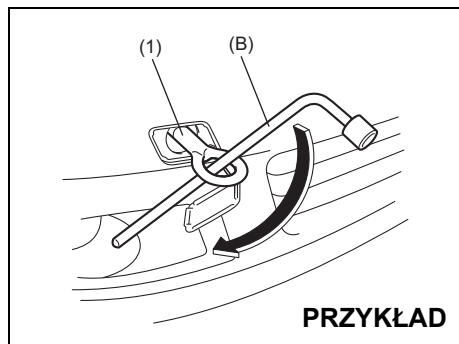
1) Wyjąć zaczep podwoziowy (1), korbę podnośnika oraz klucz do kół przechowywane w przestrzeni bagażowej.



2) Końcówką korby podnośnika (A) owiniętą miękkim materiałem podważyć i zdjąć zaślepkę (C), jak pokazano na rysunku.



3) Wkręcić ręką zaczep podwoziowy (1).



PRZYKŁAD

62J161

- 4) Przy użyciu klucza do kół (B) mocno dokręcić zaczep podwoziowy (1), obracając go w kierunku zgodnym z ruchem wskazówek zegara.

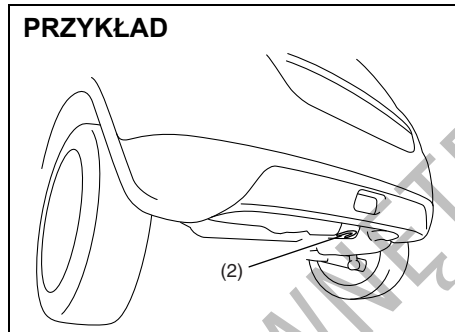
UWAGA

W przypadku używania haka holowniczego (1) unikać manewrów powodujących wywieranie nań znacznych obciążeń. Takie działania mogą doprowadzić do uszkodzenia haka lub nadwozia samochodu.

Nie przyspieszać w sposób gwałtowny.

Przy demontowaniu zaczepu podwoziowego (1) należy powyższe czynności wykonać w odwrotnej kolejności.

Tylny



PRZYKŁAD

68LM547

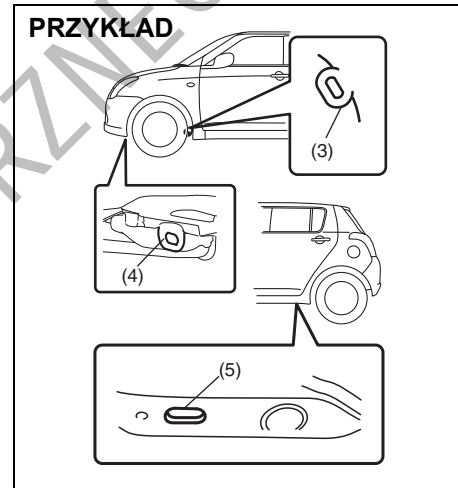
Tylny zaczep podwoziowy (2) przeznaczony jest wyłącznie do holowania innego pojazdu po szosie oraz na wypadek transportu morskiego.

UWAGA

W przypadku używania zaczepu holowniczego (2) unikać manewrów powodujących wywieranie nań znacznych obciążeń. Takie działania mogą doprowadzić do uszkodzenia zaczepu lub nadwozia samochodu.

- Nie przyspieszać w sposób gwałtowny.
- Nie holować pojazdu, który jest cięższy od tego samochodu.

Boczne



PRZYKŁAD

71LS10502

Zaczepy (3) (w niektórych wersjach) oraz otwory (5) przeznaczone są do wykorzystywania wyłącznie w przypadku transportu tego samochodu drogą lądową. Zaczepy (4) przeznaczone są do wykorzystywania wyłącznie w przypadku transportu tego samochodu drogą morską.

ZAŁADUNEK POJAZDU I JAZDA Z PRZYCZEPĄ

Załadunek pojazdu	6-1
Jazda z przyczepą	6-1
Holowanie sprawnego samochodu	6-6



54G215

Załadunek pojazdu

Samochód ten jest dostosowany do określonej ładowności. Ładowność determinowana jest przez dopuszczalny ciężar całkowity pojazdu (GVWR) oraz dopuszczalny nacisk osi (GAWR) przedniej i tylnej. Dopuszczalny ciężar całkowity oraz dopuszczalne naciski osi podane są w rozdziale „DANE TECHNICZNE”.

Dopuszczalny ciężar całkowity – Maksymalny dopuszczalny ciężar pojazdu z uwzględnieniem kierowcy, pasażerów, zamontowanego wyposażenia i przewożonego ładunku oraz nacisku pionowego dyszla przyczepy na hak holowniczy.

Dopuszczalny nacisk osi (przedniej i tylnej) – Maksymalny dopuszczalny ciężar przypadający na każdą z osi jezdnych samochodu.

Rzeczywisty ciężar załadowanego pojazdu oraz rzeczywiste naciski przedniej i tylnej osi można ustalić jedynie przez zważenie samochodu. Wyniki pomiarów należy porównać z dopuszczalnym ciężarem całkowitym oraz z dopuszczalnymi naciskami osi (przedniej oraz tylnej). Jeżeli ciężar całkowity pojazdu lub nacisk którejkolwiek z osi przekracza te wartości, należy zmniejszyć ładunek tak, aby nie przekraczać ładowności samochodu.

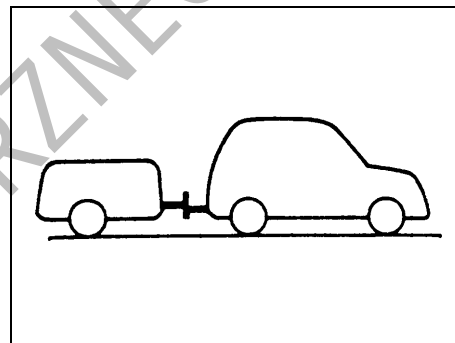
⚠ OSTRZEŻENIE

Nie należy przeciążać pojazdu. Ciężar całkowity pojazdu (suma ciężaru samochodu, kierowcy, pasażerów, zamontowanego wyposażenia i przewożonego ładunku oraz nacisku pionowego dyszla przyczepy na hak holowniczy) nie powinien przekraczać wartości dopuszczalnej. Nie należy tak rozkładać ładunku, aby nacisk przedniej lub tylnej osi przekraczał wartość dopuszczalną.

⚠ OSTRZEŻENIE

Przewożone ładunki należy rozkładać równomiernie. W celu uniknięcia ryzyka odniesienia obrażeń lub uszkodzenia samochodu należy zawsze zabezpieczać ładunek przed przemieszczaniem się przy gwałtownych manewrach samochodem. Cięższe przedmioty powinny być umieszczane na podłodze i jak najdalej z przodu. Nie należy układać bagażu powyżej górnej krawędzi oparcia siedzeń.

Jazda z przyczepą



60A185

Holowanie przyczepy niekorzystnie wpływa na własności jezdne i trwałość samochodu, a ponadto powoduje zwiększone zużycie paliwa. Samochód ten jest przystosowany do holowania przyczepy o całkowitym ciężarze nie przekraczającym niżej podanych wartości.

Dopuszczalny ciężar holowanej przyczepy (pryczepa, ładunek + hak holowniczy)

Pryczepa z hamulcem:

- Wersje z pięciostopniową mechaniczną skrzynią biegów: 1000 kG

Wersje z automatyczną skrzynią biegów: 200 kG

Wersje Sport: 1000 kG

Pryczepa bez hamulca:

- Wersje z pięciostopniową mechaniczną skrzynią biegów: 400 kG

Wersje z automatyczną skrzynią biegów: 200 kG

Wersje Sport: 400 kG

UWAGA

Holowanie przyczepy dodatkowo obciąża silnik, układ przeniesienia napędu oraz hamulce. Nie należy holować przyczepy podczas pierwszego 1000 km przebiegu pojazdu.

UWAGA

W przypadku samochodu wyposażonego w automatyczną skrzynię biegów nie należy używać zakresu „D” podczas jazdy z przyczepą pod stromą górę, ponieważ może to spowodować niesygnalizowane przegrzanie płynu w skrzyni biegów i jej uszkodzenie.

Haki holownicze

Należy stosować mocowane do podwozia pojazdu wsporniki przystosowane do przytwierdzenia haka holowniczego.

⚠ OSTRZEŻENIE

Nie stosować haków holowniczych mocowanych do zderzaka lub tylnej osi jezdnej.

Łańcuchy zabezpieczające

Pomiędzy przyczepą i pojazd należy zawsze zakładać łańcuchy zabezpieczające. Łańcuchy zabezpieczające należy przekładać na przemiał pod dyszlem przyczepy tak, aby zabezpieczyć go przed opadnięciem na drogę w przypadku wyczepienia przyczepy. Łańcuchy zabezpieczające należy mocować zgodnie z zaleceniami producenta. Należy pozostawić tyle luzu, aby możliwe było wykonanie pełnego skrętu. Nie dopuszczać, aby łańcuchy zabezpieczające dotykały nawierzchni drogi.

⚠ OSTRZEŻENIE

Nie należy mocować łańcucha zabezpieczającego do zderzaka samochodu. Połączenia należy tak zabezpieczyć, aby się nie poluzowały.

Oświetlenie przyczepy

Należy upewnić się, czy oświetlenie przyczepy jest zgodne z obowiązującymi przepisami. Przed przystąpieniem do holowania należy zawsze sprawdzić poprawność działania wszystkich świateł przyczepy.

⚠ OSTRZEŻENIE

Nie należy podłączać oświetlenia przyczepy bezpośrednio do układu elektrycznego pojazdu. Może to spowodować uszkodzenie instalacji elektrycznej samochodu.

Hamulce

⚠ OSTRZEŻENIE

W przypadku użycia przyczepy z hamulcem należy postępować zgodnie z instrukcjami producenta. Nie podłączać hamulców przyczepy do układu hamulcowego tego samochodu oraz nie należy bezpośrednio zasilać instalacji elektrycznej przyczepy z układu elektrycznego tego samochodu.

Opony

⚠ OSTRZEŻENIE

W przypadku holowania przyczepy bardzo ważne jest, aby w oponach było prawidłowe ciśnienie. Opony samochodu powinny być napompowane do ciśnień podanych na tabliczce informacyjnej. Jeżeli na tabliczce informacyjnej podane są ciśnienia dla pojazdu załadowanego, opony należy napompować do tych wartości. Opony przyczepy powinny być napompowane do ciśnienia przewidzianego przez producenta przyczepy.

Lusterka wsteczne

Należy sprawdzić, czy lusterka wsteczne pojazdu są zgodne z przepisami dotyczącymi lusterek wstecznych pojazdów przystosowanych do holowania przyczep. Jeżeli tak nie jest, przed przystąpieniem do holowania przyczepy należy zamontować lusterka odpowiadające przepisom.

Załadunek pojazdu i przyczepy

Prawidłowe załadowanie pojazdu i przyczepy wymaga znajomości sposobu pomiaru całkowitego ciężaru przyczepy oraz nacisku na hak holowniczy.

Całkowity ciężar przyczepy to ciężar własny przyczepy plus ciężar ładunku. Całkowity ciężar przyczepy można zmierzyć przez umieszczenie całkowicie załadowanej przyczepy na wadze do pojazdów.

Nacisk na hak holowniczy jest to siła skierowana do dołu, przenoszona przez dyszel przyczepy na hak holowniczy przy całkowicie załadowanej przyczepie oraz zaczepie znajdującym się na takiej wysokości, jak podczas holowania przyczepy. Siła ta może zostać zmierzona przy użyciu wagi łazienkowej.

Ciężar załadowanej przyczepy nie może przekraczać dopuszczalnej wartości.

Ładunek powinien być tak rozmieszczony na przyczepie, aby nacisk na hak holowniczy wynosił około 10% całkowitego ciężaru przyczepy, lecz nie przekraczał wartości dopuszczalnej. Przed holowaniem należy

zważyć przyczepę oraz zmierzyć nacisk na hak w celu sprawdzenia, czy ładunek został prawidłowo rozłożony.

⚠ OSTRZEŻENIE

Nieprawidłowy rozkład ładunku na przyczepie może stać się przyczyną złych własności trakcyjnych pojazdu oraz kołysania przyczepy. Nacisk na hak powinien zawsze wynosić około 10% całkowitego ciężaru przyczepy, lecz nie może przekraczać wartości dopuszczalnej. Ładunek powinien być zawsze odpowiednio zamocowany. Niespełnienie tych wymogów może być przyczyną wypadku drogowego.

⚠ OSTRZEŻENIE

Nie należy przeciążać samochodu ani przyczepy. Całkowity ciężar przyczepy nie może przekraczać wartości dopuszczalnej dla tego samochodu. Całkowity ciężar samochodu (suma ciężaru samochodu, kierowcy, pasażerów, zamontowanego wyposażenia, ładunku, haka i nacisku pionowego na hak) nie powinien przekraczać wartości dopuszczalnej podanej w rozdziale „DANE TECHNICZNE”.

Dodatkowe ostrzeżenia dotyczące holowania przyczepy

⚠ OSTRZEŻENIE

Przed przystąpieniem do holowania przyczepy należy zawsze podłączyć zasilanie oświetlenia przyczepy oraz łańcuchy zabezpieczające.

UWAGA

Ponieważ holowanie przyczepy dodatkowo obciąża pojazd, niezbędne jest przeprowadzanie przeglądów okresowych częściej, niż w normalnych warunkach eksploatacji. Należy stosować się do planu przeglądów zalecanego w przypadku trudnych warunków eksploatacji.

▲ OSTRZEŻENIE

Samochód z przyczepą prowadzi się nieco inaczej niż samochód bez przyczepy. Dla bezpieczeństwa własnego oraz innych osób należy przestrzegać następujących środków ostrożności:

- Przed przystąpieniem do holowania przyczepy w ruchu drogowym należy przeciwiczyć skręcanie, zatrzymywanie się i cofanie. Nie należy holować przyczepy w ruchu ulicznym dopóki nie nabierze się pewności poradzenia sobie z pojazdem i przyczepą.
- Przestrzegać ograniczeń prędkości i nie przekraczać prędkości 80 km/h, gdy dozwolona prędkość jest wyższa.
- Nie jeździć z prędkością powodującą trzęsienie się lub kołysanie przyczepy. W przypadku zauważenia oznak trzęsienia się lub kołysania przyczepy należy zwolnić.
- Na drodze mokrej, śliskiej lub nierównej jechać z prędkością mniejszą niż na drodze suchej i gładkiej. Niedostosowanie prędkości do złych warunków drogowych może spowodować utratę panowania nad pojazdem.
- Podczas cofania należy korzystać z pomocy drugiej osoby.

>>

▲ OSTRZEŻENIE

(cd.)

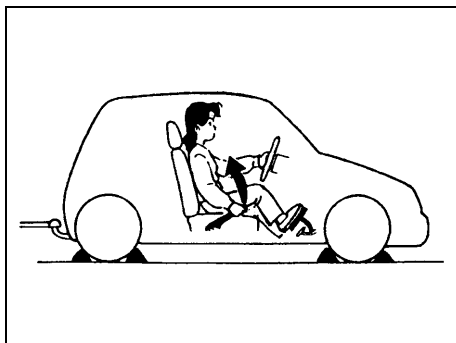
- Przewidywać wystarczającą odległość niezbędną do zatrzymania samochodu. Na każde 15 km/h należy zwiększać odległość od pojazdu poprzedzającego o odcinek równy długości samochodu wraz z przyczepą. W przypadku nawierzchni śliskiej i mokrej odległość ta powinna być odpowiednio większa.
- Jeżeli przyczepa ma hamulce najazdowe, hamować należy stopniowo, w celu uniknięcia wypięcia sprzęgu wywołanego blokadą kół przyczepy.
- Zwalniać przed zakrętami oraz utrzymywać stałą prędkość podczas ich pokonywania. Zwalnianie i przyspieszanie na zakrętach może spowodować utratę panowania nad pojazdem. Należy pamiętać, że niezbędny jest większy promień skrętu niż normalnie, ponieważ koła przyczepy będą jechały bliżej środka skrętu niż koła samochodu.
- Unikać gwałtownego przyspieszenia lub hamowania pojazdu. Nie wykonywać nagłych manewrów, jeżeli nie jest to konieczne.
- W przypadku bocznego wiatru należy zwolnić i być przygotowanym na działanie zawirowań od dużych pojazdów jadących z przeciwka.

>>

▲ OSTRZEŻENIE

(cd.)

- Zachować ostrożność przy wyprzedzaniu innych pojazdów. Przed zmianą pasa ruchu należy upewnić się, czy jest wystarczająca ilość miejsca na przyczepę. Manewr powinien być sygnalizowany z odpowiednim wyprzedzeniem.
- Przed zjazdem z długiego lub stromego wzniesienia zwolnić i zredukować bieg. Redukcja biegu podczas zjazdu jest niebezpieczna.
- Nie nadużywać hamulców. Może to spowodować ich przegrzanie i utratę skuteczności. Należy w jak największym stopniu wykorzystywać hamowanie silnikiem.
- Ze względu na dodatkowe obciążenie spowodowane przyczepą, w upalne dni podczas jazdy pod górę może wystąpić przegrzanie silnika. Należy obserwować wskaźnik temperatury płynu w układzie chłodzenia silnika. W razie przegrzania silnika zjechać z drogi i zatrzymać się w bezpiecznym miejscu. Postępować zgodnie z zaleceniami podanymi pod hasłem „Przegrzanie silnika” w rozdziale „SYTUACJE AWARYJNE”.



60A186

⚠ OSTRZEŻENIE

Podczas parkowania pojazdu z przyczepą należy postępować zgodnie z następującą procedurą:

- 1) Nacisnąć mocno pedał hamulca.
- 2) Przy wciśniętym pedale hamulca druga osoba powinna podłożyć kliny pod koła przyczepy i samochodu.
- 3) Powoli zwolnić hamulce, aby kliny przejęły obciążenie.
- 4) Uruchomić z pełną siłą hamulec postojowy
- 5) Mechaniczna skrzynia biegów – wyłączyć silnik i włączyć pierwszy lub wsteczny bieg.
Automatyczna skrzynia biegów – przestawić dźwignię zmiany biegów w położenie „P” i wyłączyć silnik.

>>

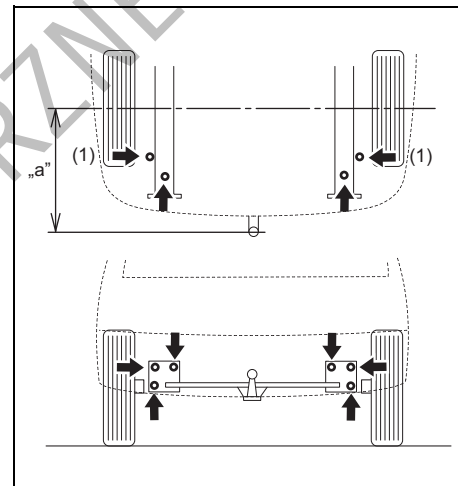
⚠ OSTRZEŻENIE

(cd.)

Ruszanie po postoju:

- 1) Wcisnąć pedał sprzęgła i uruchomić silnik.
- 2) Włączyć bieg, zwolnić hamulec postojowy i powoli zjechać z klinów.
- 3) Zatrzymać samochód, wcisnąć i przytrzymać wciśnięty pedał hamulca.
- 4) Druga osoba powinna usunąć kliny spod kół przyczepy i samochodu.

Punkty mocowania haka holowniczego (oprócz wersji Sport)



68LM604

(1) z boku

Znamionowe maksymalne pionowe obciążenie haka holowniczego
60 kG

Maksymalny dopuszczalny tylny zwis „a”
670 mm

Holowanie sprawnego samochodu

Holowanie tego samochodu przez inny pojazd jest dopuszczalne jedynie w przypadku wersji z napędem na jedną oś, pod warunkiem zastosowania właściwej techniki. Sposób holowania uzależniony jest od tego, czy samochód wyposażony jest w napęd na 2 koła (2WD), czy na 4 koła (4WD).

Sposób holowania należy dobrać na podstawie zamieszczonej dalej tabeli. Podczas holowania ściśle przestrzegać podanych instrukcji. Należy użyć odpowiedniego sprzętu holowniczego oraz nie przekraczać prędkości 90 km/h.

⚠ OSTRZEŻENIE

W celu uniknięcia wypadku i uszkodzenia pojazdu podczas jego holowania, należy przestrzegać poniższych instrukcji. Ponadto należy stosować się do lokalnych i ogólnokrajowych przepisów dotyczących oświetlenia oraz liny holowniczej lub sztywnego holu.

⚠ OSTRZEŻENIE

Przy holowaniu tego samochodu należy zawsze zakładać łańcuchy zabezpieczające.

ZESTAWIENIE SPOSOBÓW HOLOWANIA

UKŁAD NAPE- DOWY	SKRZYNIA BIEGÓW	SPOSÓB HOLOWANIA
2WD	A/T	A
	M/T	A B
4WD	M/T	–

2WD – napęd na jedną oś

4WD – napęd na obie osie

A/T – automatyczna skrzynia biegów

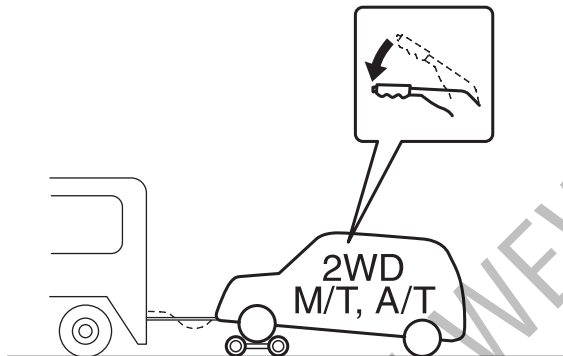
M/T – mechaniczna skrzynia biegów

UWAGA

Wersji 4WD (z napędem na obie osie jezdne) nie należy holować za innym pojazdem, na przykład wozem kempingowym, ponieważ groziłoby to poważnym uszkodzeniem układu przeniesienia napędu.

SPOSÓB HOLOWANIA A

ZA PRZÓD SAMOCHODU:
PRZEDNIE KOŁA NA WÓZKU HOLOWNICZYM TYLNE KOŁA NA JEZDNI

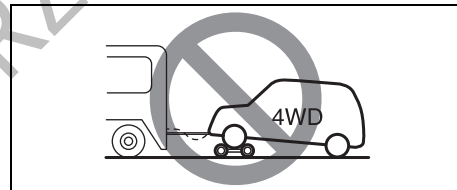


54G212

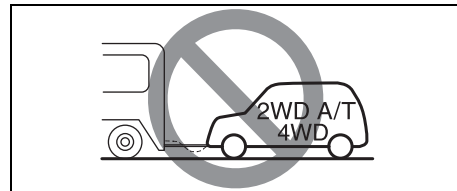
2WD – napęd na jedną oś
A/T – automatyczna skrzynia biegów
M/T – mechaniczna skrzynia biegów

A: WERSJE 2WD ZE SKRZYNIĄ BIEGÓW MECHANICZNĄ LUB AUTOMATYCZNĄ

- 1) Ustawić przednie koła samochodu na wózku holowniczym według wskazówek jego producenta.
- 2) Zwolnić hamulec postojowy.



68LM70601



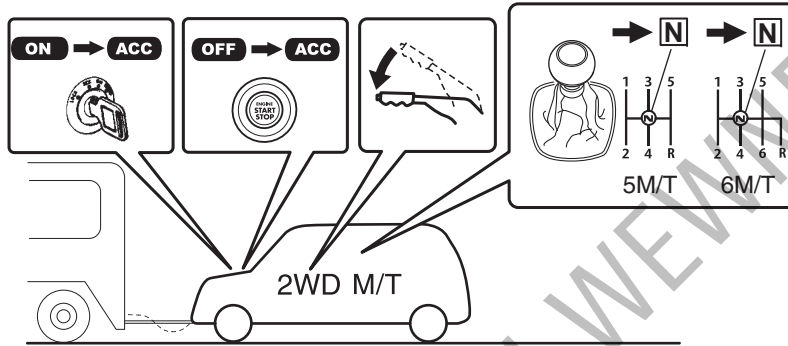
68LM70602

UWAGA

Holowanie z czterema kołami na jezdni samochodu wyposażonego w automatyczną skrzynię biegów grozi jej uszkodzeniem.

SPOSÓB HOLOWANIA B

ZA PRZÓD SAMOCHODU:
WSZYSTKIE KOŁA NA JEZDNI



68LM20601

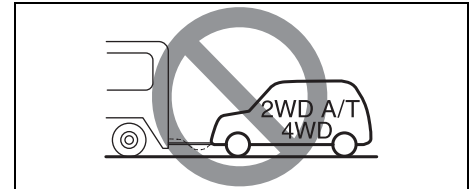
2WD – napęd na jedną oś
M/T – mechaniczna skrzynia biegów
5M/T – pięciostopniowa mechaniczna skrzynia biegów
6M/T – sześciostopniowa mechaniczna skrzynia biegów

B: WERSJE 2WD ZE SKRZYNIĄ BIEGÓW MECHANICZNĄ

- 1) Ustawić dźwignię skrzyni biegów w położeniu neutralnym.
- 2) Obrócić wyłącznik zapłonu do pozycji „ACC” lub przyciskiem rozruchu wybrać stan „ACC”, zwalniając blokadę kierownicy.
- 3) Zwolnić hamulec postojowy.

UWAGA

Blokada kierownicy nie jest wystarczająco mocna, aby wytrzymać wstrząsy przenoszące się od przednich kół podczas holowania. Przed przystąpieniem do holowania tego samochodu należy zwolnić blokadę kierownicy.



68LM70602

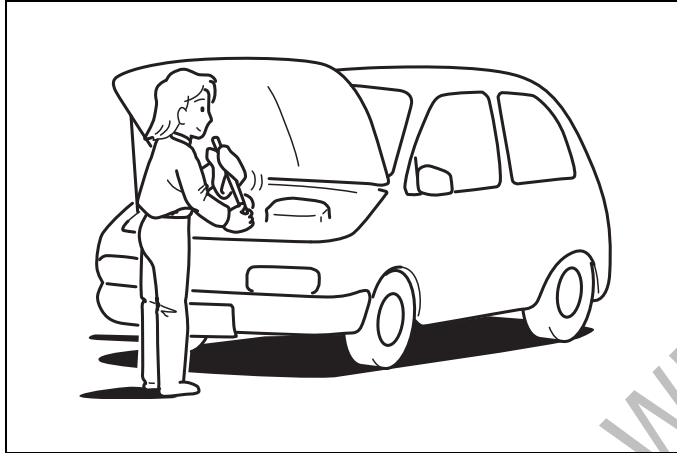
UWAGA

Holowanie z czterema kołami na jezdni samochodu wyposażonego w automatyczną skrzynię biegów grozi jej uszkodzeniem.

NOTATKI

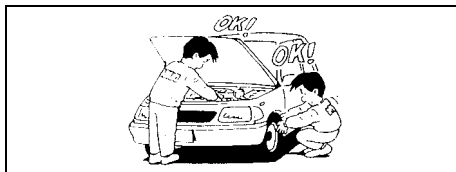
DO UŻYTKU WEWNĘTRZNEGO

PRZEGLĄDY I OBSŁUGA OKRESOWA



60G410

Obsługa okresowa	7-2
Plan obsługi okresowej	7-2
Obsługa zalecana w trudnych warunkach eksploatacji	7-7
Pasek napędowy osprzętu silnika	7-13
Olej silnikowy i filtr oleju	7-14
Płyn w układzie chłodzenia silnika	7-19
Filtr powietrza	7-21
Świece zapłonowe	7-23
Olej przekładniowy	7-24
Pedał sprzęgła	7-26
Płyn w automatycznej skrzyni biegów	7-26
Hamulce	7-28
Kierownica	7-30
Opony	7-31
Akumulator	7-33
Bezpieczniki	7-35
Ustawianie świateł mijania	7-38
Płyn do zmywaczy reflektorów	7-39
Wymiana żarówek	7-39
Pióra wycieraczek	7-44
Płyn do spryskiwaczy szyb	7-47
Układ klimatyzacji	7-48



60B128S

⚠ OSTRZEŻENIE

Wykonując czynności obsługowe przy samochodzie należy zachować jak najdalej idącą ostrożność, aby zapobiec nieszczęśliwemu wypadkowi. Oto kilka zaleceń, których należy szczególnie przestrzegać:

- Przed przystąpieniem do jakichkolwiek prac związanych z instalacją elektryczną samochodu należy co najmniej 90 sekund wcześniej odłączyć akumulator, pozostawiając wyłącznik zapłonu w pozycji „LOCK” lub wybrany przyciskiem rozruchu stan „LOCK” (wyłączone zasilanie). Pozwoli to uniknąć uszkodzenia lub przypadkowego odpalenia poduszki powietrznej lub napinaczy pasów bezpieczeństwa. Nie należy dotykać żadnych elementów ani przewodów elektrycznych w układach poduszki powietrznej oraz napinaczy pasów bezpieczeństwa. Przewody te są owinięte żółtą taśmą lub umieszczone w żółtej rurce, złącza są również żółte, co ułatwia ich rozpoznanie.

>>

⚠ OSTRZEŻENIE

(cd.)

- Nie należy pozostawiać pracującego silnika w garażach i innych pomieszczeniach zamkniętych.
- Gdy silnik samochodu pracuje, należy trzymać ręce, ubranie, narzędzia itp. z dala od wentylatora i jego paska napędowego. Nieruchomy w danej chwili wentylator może nagle samoczynnie ruszyć.
- Jeśli konieczne jest wykonanie czynności serwisowych przy pracującym silniku, należy upewnić się, czy hamulec postojowy jest uruchomiony z pełną siłą, a dźwignia skrzyni biegów w położeniu neutralnym (mechaniczna skrzynia biegów) lub „P” (automatyczna skrzynia biegów).
- Podczas rozruchu i pracy silnika nie dotykać przewodów zapłonowych ani innych elementów układu zapłonowego, ponieważ grozi to porażeniem elektrycznym.
- Należy zachować ostrożność, aby nie dotknąć gorących elementów układu wydechowego, takich jak kolektor, rury czy tłumiki.
- Nie palić ani nie dopuszczać iskiei lub płomieni w pobliżu paliwa lub akumulatora. Występują tam palne gazy.

>>

⚠ OSTRZEŻENIE

(cd.)

- Żadna część ciała nie powinna znajdować się pod samochodem, jeśli wsparty jest on tylko na przenośnym podnośniku, dostarczanym z pojazdem.
- Należy uważać, aby przypadkowo nie zewrzeć biegunów akumulatora.
- Zużyty olej, płyn chłodzący oraz inne materiały eksploatacyjne należy zabezpieczyć przed dostępem dzieci i zwierząt domowych. Zużytych płynów należy pozbyć się w sposób zgodny z przepisami. Nie wylewać ich na ziemię, do kanalizacji itp.

Obsługa okresowa

Zamieszczona dalej tabela przedstawia terminarz okresowej obsługi technicznej samochodu. Podano w nim w kilometrach i miesiącach, kiedy należy wykonać przegląd, regulację, smarowanie i inne czynności obsługowe. Jeżeli eksploatacja pojazdu zazwyczaj odbywa się w trudnych warunkach, odstępy międzyobsługowe powinny ulec skróceniu (patrz: „Obsługa zalecana w trudnych warunkach eksploatacji”).

OSTRZEŻENIE

Firma SUZUKI zaleca, aby czynności obsługowe oznaczone gwiazdką (*) wykonywała autoryzowana stacja obsługi SUZUKI lub doświadczony mechanik samochodowy. Posiadając pewne kwalifikacje i korzystając ze wskazówek podanych w tym rozdziale można wykonać samodzielnie te czynności obsługowe, które nie są oznaczone. Jednak w razie jakichkolwiek wątpliwości co do umiejętności prawidłowego wykonania którejkolwiek z nieoznaczonych gwiazdką czynności, należy zlecić jej wykonanie autoryzowanej stacji obsługi SUZUKI.

UWAGA

Za każdym razem, gdy zajdzie potrzeba wymiany jakiegokolwiek elementu w samochodzie, zaleca się użycie wyłącznie oryginalnych części zamiennych SUZUKI.

Plan obsługi okresowej

„W” : Wymiana

„P” : Przegląd lub sprawdzenie i w razie potrzeby naprawa bądź wymiana

INFORMACJA:

- Klasa 1: silnik o zapłonie iskrowym
- Klasa 2: silnik o zapłonie samoczynnym

INFORMACJA:

Tabela obejmuje czynności obsługi technicznej w okresie do 180000 km przebiegu.

Dla przebiegów większych należy zachować analogiczne odstępy pomiędzy przeglądami okresowymi.

PRZEGLĄDY I OBSŁUGA OKRESOWA

Termin: O terminie rozstrzyga stan licznika przebiegu lub liczba miesięcy, w zależności od tego, który z tych warunków zostanie przekroczony wcześniej.		km (×1000)	15	30	45	60	75	90
		miesiące	12	24	36	48	60	72
SILNIK								
*1-1 Pasek napędowy osprzętu silnika	[Klasa 1] Sprawdzenie naciągu, *Regulacja, *Wymiana [Klasa 2] Pasek wielorowkowy z napinaczem		–	–	P	–	–	W
			Przeгляд co 30000 km lub 24 miesiące. Wymiana co 150000 km lub 120 miesięcy.					
*1-2 Luz zaworowy	[Klasa 1]		–	P	–	P	–	P
1-3 Olej silnikowy i filtr oleju	[Klasa 1]		W	W	W	W	W	W
		[Klasa 2] Olej syntetyczny	Wskazówki podane są pod hasłem „Lampka sygnalizacyjna konieczności wymiany oleju” w rozdziale „PRZED ROZPOCZĘCIEM JAZDY”.					
			Termin wymiany sygnalizowany błyskaniem lampki sygnalizacyjnej konieczności wymiany oleju lub co 12 miesięcy.					
1-4 Płyn chłodzący	SUZUKI LLC: Super (niebieski) (#1)		Tylko za pierwszym razem: Wymiana przy 150000 km lub 96 miesiącach					
		SUZUKI LLC: Standard (zielony)	Następnie: Wymiana co 75000 km lub 48 miesięcy					
*1-5 Układ wydechowy (oprócz reaktora katalizacyjnego)			–	–	W	–	–	W
			–	P	–	P	–	P
UKŁAD ZAPŁONOWY								
2-1 Świece zapłonowe								
		[Klasa 1] (Szczególnie zalecane) Irydowe (oprócz wersji Sport) (#2)	Wymiana co 105000 km lub 84 miesiące.					
		[Klasa 1] (Szczególnie zalecane) Irydowe (Wersje Sport) (#2)	–	–	–	W	–	–
		[Klasa 1] (Standardowe) Niklowe	–	–	W	–	–	W
UKŁAD ZASILANIA								
3-1 Wkład filtra powietrza	Nawierzchnie utwardzone Nawierzchnie pyliste		P	P	W	P	P	W
			Patrz: „Obsługa zalecana w trudnych warunkach eksploatacji”.					
*3-2 Przewody paliwowe			–	P	–	P	–	P
*3-3 Filtr paliwa	[Klasa 2]		–	W	–	W	–	W
			Usuwać wodę co 15000 km lub 12 miesięcy.					
*3-4 Zbiornik paliwa			–	–	P	–	–	P
UKŁAD OGRANICZAJĄCY EMISJĘ ZANIECZYSZCZEN								
*4-1 Zawór PCV	[Klasa 1]		–	–	–	–	–	P
*4-2 Układ odprowadzania oparów paliwa	[Klasa 1]		–	–	–	–	–	P

Pozycja 1-3: Należy regularnie kontrolować poziom oleju w silniku.

Pozycja 2-1: Gdy wymagają tego przepisy, świece niklowe wymieniać co 50000 km.

#1: Poziom płynu w układzie chłodzenia silnika powinien być sprawdzany w ramach czynności obsługi codziennej, opisanych w rozdziale „UŻYTKOWANIE POJAZDU”.

W przypadku wymiany płynu na inny niż SUZUKI LLC Super (niebieski), obowiązuje terminarz podany dla płynu SUZUKI LLC Standard (zielony).

#2: W razie wymiany świec na inne niż irydowe, zastosować schemat dla świec z elektrodą niklową.

Termin: O terminie rozstrzyga stan licznika przebiegu lub liczba miesięcy, w zależności od tego, który z tych warunków zostanie przekroczony wcześniej.		km (×1000)	105	120	135	150	165	180
		miesiące	84	96	108	120	132	144
SILNIK								
*1-1 Pasek napędowy osprzętu silnika	[Klasa 1] Sprawdzenie naciągu, *Regulacja, *Wymiana		–	–	P	–	–	W
	[Klasa 2] Pasek wielorowkowy z napinaczem		Przeгляд co 30000 km lub 24 miesiące. Wymiana co 150000 km lub 120 miesięcy.					
*1-2 Luz zaworowy	[Klasa 1]		–	P	–	P	–	P
1-3 Olej silnikowy i filtr oleju	[Klasa 1]		W	W	W	W	W	W
	[Klasa 2] Olej syntetyczny		Wskazówki podane są pod hasłem „Lampka sygnalizacyjna konieczności wymiany oleju” w rozdziale „PRZED ROZPOCZĘCIEM JAZDY”. Termin wymiany sygnalizowany błyskaniem lampki sygnalizacyjnej konieczności wymiany oleju lub co 12 miesięcy.					
1-4 Płyn chłodzący	SUZUKI LLC: Super (niebieski) (#1)		Tylko za pierwszym razem: Wymiana przy 150000 km lub 96 miesiącach					
	SUZUKI LLC: Standard (zielony)		Następnie: Wymiana co 75000 km lub 48 miesięcy					
*1-5 Układ wydechowy (oprócz reaktora katalizacyjnego)			–	–	W	–	–	W
			–	P	–	P	–	P
UKŁAD ZAPŁONOWY								
2-1 Świece zapłonowe								
	[Klasa 1] (Szczególnie zalecane) Irydowe (oprócz wersji Sport) (#2)		Wymiana co 105000 km lub 84 miesiące.					
	[Klasa 1] (Szczególnie zalecane) Irydowe (Wersje Sport) (#2)		–	W	–	–	–	W
	[Klasa 1] (Standardowe) Niklowe		–	–	W	–	–	W
UKŁAD ZASILANIA								
3-1 Wkład filtra powietrza	Nawierzchnie utwardzone		P	P	W	P	P	W
	Nawierzchnie pyliste		Patrz: „Obsługa zalecana w trudnych warunkach eksploatacji”.					
*3-2 Przewody paliwowe			–	P	–	P	–	P
*3-3 Filtr paliwa	[Klasa 2]		–	W	–	W	–	W
			Usuwać wodę co 15000 km lub 12 miesięcy.					
*3-4 Zbiornik paliwa			–	–	P	–	–	P
UKŁAD OGRANICZAJĄCY EMISJĘ ZANIECZYSZCZEN								
*4-1 Zawór PCV	[Klasa 1]		–	–	–	–	–	P
*4-2 Układ odprowadzania oparów paliwa	[Klasa 1]		–	–	–	–	–	P

Pozycja 1-3: Należy regularnie kontrolować poziom oleju w silniku.

Pozycja 2-1: Gdy wymagają tego przepisy, świece niklowe wymieniać co 50000 km.

#1: Poziom płynu w układzie chłodzenia silnika powinien być sprawdzany w ramach czynności obsługi codziennej, opisanych w rozdziale „UŻYTKOWANIE POJAZDU”.

W przypadku wymiany płynu na inny niż SUZUKI LLC Super (niebieski), obowiązuje terminarz podany dla płynu SUZUKI LLC Standard (zielony).

#2: W razie wymiany świec na inne niż irydowe, zastosować schemat dla świec z elektrodą niklową.

PRZEGLĄDY I OBSŁUGA OKRESOWA

Termin: O terminie rozstrzyga stan licznika przebiegu lub liczba miesięcy, w zależności od tego, który z tych warunków zostanie przekroczony wcześniej.	km (×1000)	15	30	45	60	75	90
	miesiące	12	24	36	48	60	72
HAMULCE							
*5-1 Tarcze i klocki hamulcowe		P	P	P	P	P	P
Bębny i szczęki hamulcowe (jeżeli są)		-	P	-	P	-	P
*5-2 Przewody hamulcowe		-	P	-	P	-	P
5-3 Płyn hamulcowy	Sprawdzenie, *Wymiana	-	W	-	W	-	W
5-4 Dźwignia i cięgiła hamulca postojowego	Sprawdzenie, *Regulacja (tylko po pierwszych 15000 km)	P	-	-	-	-	-
PODWOZIE I NADWOZIE							
*6-1 Sprzęgło (pedał i poziom płynu)		-	P	-	P	-	P
6-2 Opony, tarcze kół		P	P	P	P	P	P
*6-3 Osłony gumowe półosi napędowych / Wały napędowe (4WD)		-	-	P	-	-	P
*6-4 Układ zawieszenia		-	P	-	P	-	P
*6-5 Układ kierowniczy		-	P	-	P	-	P
*6-6 Olej w mechanicznej skrzyni biegów							
[Klasa 1] Silnik 1.2 L							
(Szczególnie zalecany) Oryginalny olej przekładniowy Suzuki „SUZUKI GEAR OIL 75W”		-	P	-	P	-	P
Oryginalny olej przekładniowy Suzuki „SUZUKI GEAR OIL 75W-80”	Przegląd co 30000 km lub 24 miesiące. Wymiana co 150000 km lub 120 miesięcy.	P	-	W	-	-	W
Olej przekładniowy inny niż „SUZUKI GEAR OIL 75W” lub „SUZUKI GEAR OIL 75W-80” (P: Tylko po pierwszych 15000 km)		P	-	W	-	-	W
[Klasa 1] Silnik 1.6 L, [Klasa 2]							
Oryginalny olej przekładniowy Suzuki „SUZUKI GEAR OIL 75W-80”	Przegląd co 30000 km lub 24 miesiące. Wymiana co 150000 km lub 120 miesięcy.	P	-	W	-	-	W
Olej przekładniowy inny niż „SUZUKI GEAR OIL 75W-80” (P: Tylko po pierwszych 15000 km)		P	-	W	-	-	W
6-7 Automatyczna skrzynia biegów	Poziomy płyn	-	P	-	P	-	P
	*Wymiana płynu						
	*Elastyczne przewody hydrauliczne				P	-	-
*6-8 Olej w skrzynce rozdzielczej (4WD)	Przegląd co 30000 km lub 24 miesiące. Wymiana co 150000 km lub 120 miesięcy.	-	-	-	P	-	-
*6-9 Olej w tylnym mechanizmie różnicowym (4WD)	Przegląd co 30000 km lub 24 miesiące. Wymiana co 150000 km lub 120 miesięcy.	-	-	-	P	-	-
6-10 Wszystkie zatrzaski, zawiasy i zamki		-	P	-	P	-	P
*6-11 Wkład filtrujący powietrza w układzie klimatyzacji (jeżeli jest)		-	P	W	-	P	W

PRZEGLĄDY I OBSŁUGA OKRESOWA

Termin: O terminie rozstrzyga stan licznika przebiegu lub liczba miesięcy, w zależności od tego, który z tych warunków zostanie przekroczony wcześniej.	km (×1000)	105	120	135	150	165	180
	miesiące	84	96	108	120	132	144
HAMULCE							
*5-1 Tarcze i klocki hamulcowe	P	P	P	P	P	P	P
Bębny i szczerki hamulcowe (jeżeli są)	-	P	-	P	-	P	-
*5-2 Przewody hamulcowe	-	P	-	P	-	P	-
5-3 Płyn hamulcowy	Sprawdzenie, *Wymiana	-	W	-	W	-	W
5-4 Dźwignia i cięgiła hamulca postojowego	Sprawdzenie, *Regulacja (tylko po pierwszych 15000 km)	-	-	-	-	-	-
PODWOZIE I NADWOZIE							
*6-1 Sprzęgło (pedał i poziom płynu)	-	P	-	P	-	P	-
6-2 Opony, tarcze kół	P	P	P	P	P	P	P
*6-3 Osłony gumowe półosi napędowych / Wały napędowe (4WD)	-	-	P	-	-	-	P
*6-4 Układ zawieszenia	-	P	-	P	-	P	-
*6-5 Układ kierowniczy	-	P	-	P	-	P	-
*6-6 Olej w mechanicznej skrzyni biegów							
[Klasa 1] Silnik 1.2 L							
(Szczególnie zalecany) Oryginalny olej przekładniowy Suzuki „SUZUKI GEAR OIL 75W”	-	P	-	P	-	P	-
Oryginalny olej przekładniowy Suzuki „SUZUKI GEAR OIL 75W-80”	P: co 30000 km lub 24 miesiące. W: co 150000 km lub 120 miesięcy.						
Olej przekładniowy inny niż „SUZUKI GEAR OIL 75W” lub „SUZUKI GEAR OIL 75W-80” (P: Tylko po pierwszych 15000 km)	-	-	W	-	-	-	W
[Klasa 1] Silnik 1.6 L, [Klasa 2]							
Oryginalny olej przekładniowy Suzuki „SUZUKI GEAR OIL 75W-80”	P: co 30000 km lub 24 miesiące. W: co 150000 km lub 120 miesięcy.						
Olej przekładniowy inny niż „SUZUKI GEAR OIL 75W-80” (P: Tylko po pierwszych 15000 km)	-	-	W	-	-	-	W
6-7 Automatyczna skrzynia biegów	Poziom płyn	-	P	-	P	-	P
	*Wymiana płynu	Wymiana co 165000 km.					
	*Elastyczne przewody hydrauliczne	-	P	-	-	-	P
*6-8 Olej w skrzynce rozdzielczej (4WD)	P: co 30000 km lub 24 miesiące. W: co 150000 km lub 120 miesięcy.						
*6-9 Olej w tylnym mechanizmie różnicowym (4WD)	P: co 30000 km lub 24 miesiące. W: co 150000 km lub 120 miesięcy.						
6-10 Wszystkie zatrzaski, zawiasy i zamki	-	P	-	P	-	P	-
*6-11 Wkład filtrujący powietrza w układzie klimatyzacji (jeżeli jest)	-	P	W	-	-	P	W

Niektóre elementy samochodu wymagają obsługi okresowej w terminach innych niż regularne przeglądy podane w tabeli.

Pierwszej obsługi okresowej tych elementów można dokonać przy najbliższej dogodnej okazji, a kolejne obsługi powinny być wykonywane w określonych odstępach czasu.

Dodatkowe informacje pod hasłem „Czynności obsługi codziennej” w rozdziale „UŻYTKOWANIE POJAZDU”.

OSTRZEŻENIE

Amortyzatory w układzie zawieszenia napełnione są sprężonym gazem. Nie należy ich rozmontowywać ani wrzucać do ognia. Nie należy ich przetrzymywać w pobliżu źródeł ciepła. Przed ich złomowaniem należy w bezpieczny sposób uwolnić znajdujący się w nich gaz. Czynność tę należy powierzyć autoryzowanej stacji obsługi SUZUKI.

INFORMACJA:

4WD: Napęd na dwie osie jezdne

Obsługa zalecana w trudnych warunkach eksploatacji

Harmonogram określony w zamieszczonej dalej tabeli należy stosować, jeśli pojazd jest zwykle użytkowany w warunkach odpowiadających co najmniej jednej z następujących sytuacji:

- Jazda przeważnie na odcinkach do 6 km.
- Jazda przeważnie na odcinkach do 16 km przy ujemnej temperaturze otoczenia.
- Częsta praca silnika na biegu jałowym lub powolna jazda w gęstym ruchu ulicznym
- Jazda przy bardzo niskich temperaturach i/lub drogami posypanymi solą
- Jazda po nierównych i/lub błotnistych drogach
- Jazda w warunkach znacznego zapylenia
- Częsta jazda z dużą prędkością lub z wysokimi prędkościami obrotowymi silnika
- Hołowanie przyczepy (jeżeli jest dozwolone)

Harmonogram ten obowiązuje również w przypadku, gdy samochód jest wykorzystywany jako radiowóz lub taksówka, do świadczenia usług kurierskich bądź do wykonywania innej działalności komercyjnej.

„W”: Wymiana

„P”: Przegląd lub sprawdzenie i w razie potrzeby naprawa bądź wymiana

INFORMACJA:

- Klasa 1: silnik o zapłonie iskrowym
- Klasa 2: silnik o zapłonie samoczynnym

Termin: O terminie rozstrzyga stan licznika przebiegu lub liczba miesięcy, w zależności od tego, który z tych warunków zostanie przekroczony wcześniej.	km (×1000)	7,5	15	22,5	30	37,5	45
	miesiące	6	12	18	24	30	36
SILNIK							
*1-1 Pasek napędowy osprzętu silnika	Sprawdzenie naciągu, *Regulacja, *Wymiana	–	P	–	P	–	W
*1-2 Luz zaworowy	[Klasa 1]	–	–	–	P	–	–
1-3 Olej silnikowy i filtr oleju	[Klasa 1]	W	W	W	W	W	W
	[Klasa 2]	Wskazówki podane są pod hasłem „Lampka sygnalizacyjna konieczności wymiany oleju” w rozdziale „PRZED ROZPOCZĘCIEM JAZDY”. Termin wymiany sygnalizowany błyskaniem lampki sygnalizacyjnej konieczności wymiany oleju lub co 6 miesięcy. Tylko za pierwszym razem: Wymiana przy 150000 km lub 96 miesiącach Następnie: Wymiana co 75000 km lub 48 miesięcy					
1-4 Płyn chłodzący	SUZUKI LLC: Super (niebieski) (#1)	–	–	–	–	–	–
	SUZUKI LLC: Standard (zielony)	–	–	–	P	–	W
*1-5 Układ wydechowy (oprócz reaktora katalitycznego)		–	–	–	–	–	–
UKŁAD ZAPŁONOWY							
2-1 Świece zapłonowe	[Klasa 1] (Szczególnie zalecane) Irydowe (#2)	–	–	–	W	–	–
	[Klasa 1] (Standardowe) Niklowe	Wymiana co 10000 km lub 8 miesięcy					

#1: Poziom płynu w układzie chłodzenia silnika powinien być sprawdzany w ramach czynności obsługi codziennej, opisanych w rozdziale „UŻYTKOWANIE POJAZDU”.

W przypadku wymiany płynu na inny niż SUZUKI LLC Super (niebieski), obowiązuje terminarz podany dla płynu SUZUKI LLC Standard (zielony).

#2: W razie wymiany świec na inne niż irydowe, zastosować schemat dla świec z elektrodą niklową.

„W”: Wymiana

„P”: Przegląd lub sprawdzenie i w razie potrzeby naprawa bądź wymiana

INFORMACJA:

- *Klasa 1: silnik o zapłonie iskrowym*
- *Klasa 2: silnik o zapłonie samoczynnym*

Termin: O terminie rozstrzyga stan licznika przebiegu lub liczba miesięcy, w zależności od tego, który z tych warunków zostanie przekroczony wcześniej.		km (×1000)	52,5	60	67,5	75	82,5	90
		miesiące	42	48	54	60	66	72
SILNIK								
*1-1 Pasek napędowy osprzętu silnika	Sprawdzenie naciągu, *Regulacja, *Wymiana	–	P	–	P	–	–	W
*1-2 Luz zaworowy	[Klasa 1]	–	P	–	–	–	–	P
1-3 Olej silnikowy i filtr oleju	[Klasa 1]	W	W	W	W	W	W	W
	[Klasa 2]	Wskazówki podane są pod hasłem „Lampka sygnalizacyjna konieczności wymiany oleju” w rozdziale „PRZED ROZPOCZĘCIEM JAZDY”. Termin wymiany sygnalizowany błyskaniem lampki sygnalizacyjnej konieczności wymiany oleju lub co 6 miesięcy. Tylko za pierwszym razem: Wymiana przy 150000 km lub 96 miesiącach Następnie: Wymiana co 75000 km lub 48 miesięcy						
1-4 Płyn chłodzący	SUZUKI LLC: Super (niebieski) (#1)	–	–	–	–	–	–	W
	SUZUKI LLC: Standard (zielony)	–	P	–	–	–	–	P
*1-5 Układ wydechowy (oprócz reaktora katalitycznego)		–	–	–	–	–	–	–
UKŁAD ZAPŁONOWY								
2-1 Świece zapłonowe	[Klasa 1] (Szczególnie zalecane) Irydowe (#2)	–	W	–	–	–	–	W
	[Klasa 1] (Standardowe) Niklowe	Wymiana co 10000 km lub 8 miesięcy						

#1: Poziom płynu w układzie chłodzenia silnika powinien być sprawdzany w ramach czynności obsługi codziennej, opisanych w rozdziale „UŻYTKOWANIE POJAZDU”.

W przypadku wymiany płynu na inny niż SUZUKI LLC Super (niebieski), obowiązuje terminarz podany dla płynu SUZUKI LLC Standard (zielony).

#2: W razie wymiany świec na inne niż irydowe, zastosować schemat dla świec z elektrodą niklową.

PRZEGLĄDY I OBSŁUGA OKRESOWA

Termin: O terminie rozstrzyga stan licznika przebiegu lub liczba miesięcy, w zależności od tego, który z tych warunków zostanie przekroczony wcześniej.	km (×1000)	7,5	15	22,5	30	37,5	45
	miesiące	6	12	18	24	30	36
UKŁAD ZASILANIA							
3-1 Wkład filtra powietrza *1		Przeгляд co 2500 km Wymiana co 30000 km lub 24 miesiące					
*3-2 Przewody paliwowe		–	–	–	P	–	–
*3-3 Filtr paliwa [Klasa 2]		–	–	–	W	–	–
*3-4 Zbiornik paliwa		Usuwać wodę co 15000 km lub 12 miesięcy.					
		–	–	–	–	–	P
UKŁAD OGRANICZAJĄCY EMISJĘ ZANIECZYSZCZEN							
*4-1 Zawór PCV [Klasa 1]		–	–	–	–	–	–
*4-2 Układ odprowadzania oparów paliwa [Klasa 1]		–	–	–	–	–	–
HAMULCE							
*5-1 Tarcze i klocki hamulcowe		–	P	–	P	–	P
Bębny i szczęki hamulcowe (jeżeli są)		–	–	–	P	–	–
*5-2 Przewody hamulcowe		–	–	–	P	–	–
5-3 Płyn hamulcowy	Sprawdzenie, *Wymiana	–	–	–	W	–	–
5-4 Dźwignia i cięgiła hamulca postojowego	Sprawdzenie, *Regulacja (tylko po pierwszych 15000 km)	–	P	–	–	–	–

INFORMACJA:

*1 Gdy samochód jest eksploatowany w warunkach znacznego zapylenia, konieczne jest częstsze sprawdzanie.

PRZEGLĄDY I OBSŁUGA OKRESOWA

Termin: O terminie rozstrzyga stan licznika przebiegu lub liczba miesięcy, w zależności od tego, który z tych warunków zostanie przekroczony wcześniej.	km (×1000)	52,5	60	67,5	75	82,5	90
	miesiące	42	48	54	60	66	72
UKŁAD ZASILANIA							
3-1 Wkład filtra powietrza *1		Przeгляд co 2500 km) Wymiana co 30000 km lub 24 miesiące					
*3-2 Przewody paliwowe		–	P	–	–	–	P
*3-3 Filtr paliwa [Klasa 2]		–	W	–	–	–	W
*3-4 Zbiornik paliwa		Usuwać wodę co 15000 km lub 12 miesięcy.					
		–	–	–	–	–	P
UKŁAD OGRANICZAJĄCY EMISJĘ ZANIECZYSZCZEN							
*4-1 Zawór PCV [Klasa 1]		–	–	–	–	–	P
*4-2 Układ odprowadzania oparów paliwa [Klasa 1]		–	–	–	–	–	P
HAMULCE							
*5-1 Tarcze i klocki hamulcowe		–	P	–	P	–	P
Bębny i szczęki hamulcowe (jeżeli są)		–	P	–	–	–	P
*5-2 Przewody hamulcowe		–	P	–	–	–	P
5-3 Płyn hamulcowy Sprawdzenie, *Wymiana		–	W	–	–	–	W
5-4 Dźwignia i cięgiła hamulca postojowego Sprawdzenie, *Regulacja (tylko po pierwszych 15000 km)		–	–	–	–	–	–

INFORMACJA:

*1 Gdy samochód jest eksploatowany w warunkach znacznego zapylenia, konieczne jest częstsze sprawdzanie.

PRZEGLĄDY I OBSŁUGA OKRESOWA

Termin: O terminie rozstrzyga stan licznika przebiegu lub liczba miesięcy, w zależności od tego, który z tych warunków zostanie przekroczony wcześniej.	km (×1000)	7,5	15	22,5	30	37,5	45
	miesiące	6	12	18	24	30	36
PODWOZIE I NADWOZIE							
*6-1 Sprzęgło (pedał i poziom płynu)	-	-	-	-	P	-	-
6-2 Opony, tarcze kół	-	P	-	-	P	-	P
*6-3 Łożyska kół	-	P	-	-	P	-	P
*6-4 Osłony gumowe półosi napędowych / Wały napędowe (4WD)	-	P	-	-	P	-	P
*6-5 Układ zawieszenia	-	-	-	-	P	-	-
*6-6 Układ kierowniczy	-	-	-	-	P	-	-
*6-7 Olej w mechanicznej skrzyni biegów							
[Klasa 1] Silnik 1.2 L							
Oryginalny olej przekładniowy Suzuki „SUZUKI GEAR OIL 75W” lub „SUZUKI GEAR OIL 75W-80”							
Olej przekładniowy inny niż „SUZUKI GEAR OIL 75W” lub „SUZUKI GEAR OIL 75W-80”	-	-	-	-	W	-	-
[Klasa 1] Silnik 1.6 L, [Klasa 2]							
Oryginalny olej przekładniowy Suzuki „SUZUKI GEAR OIL 75W-80”							
Olej przekładniowy inny niż „SUZUKI GEAR OIL 75W-80”	-	-	-	-	W	-	-
6-8 Automatyczna skrzynia biegów							
Poziom płyn	-	-	-	-	P	-	-
*Wymiana płynu	-	-	-	-	W	-	-
*Elastyczne przewody hydrauliczne							
*6-9 Olej w skrzynce rozdzielczej (4WD)	-	-	-	-	W	-	-
*6-10 Olej w tylnym mechanizmie różnicowym (4WD)	-	-	-	-	W	-	-
6-11 Wszystkie zatrzaski, zawiasy i zamki	-	-	-	-	P	-	-
*6-12 Wkład filtrujący powietrza w układzie klimatyzacji (jeżeli jest) *2	-	P	-	-	P	-	W

INFORMACJA:

Tabela obejmuje czynności obsługi technicznej w okresie do 90000 km przebiegu.

Dla przebiegów większych należy zachować analogiczne odstępy pomiędzy przeglądami okresowymi.

*2 Konieczne może być częstsze czyszczenie, gdy wskazuje na to zmniejszony wydatek nawiewu powietrza.

4WD: Napęd na dwie osie jezdne

Termin: O terminie rozstrzyga stan licznika przebiegu lub liczba miesięcy, w zależności od tego, który z tych warunków zostanie przekroczony wcześniej.	km (×1000)	52,5	60	67,5	75	82,5	90
	miesiące	42	48	54	60	66	72
PODWOZIE I NADWOZIE							
*6-1 Sprzęgło (pedał i poziom płynu)	-	P	-	-	-	-	P
6-2 Opony, tarcze kół	-	P	-	P	-	-	P
*6-3 Łożyska kół	-	P	-	P	-	-	P
*6-4 Osłony gumowe półosi napędowych / Wały napędowe (4WD)	-	P	-	P	-	-	P
*6-5 Układ zawieszenia	-	P	-	-	-	-	P
*6-6 Układ kierowniczy	-	P	-	-	-	-	P
*6-7 Olej w mechanicznej skrzyni biegów							
[Klasa 1] Silnik 1.2 L							
Oryginalny olej przekładniowy Suzuki „SUZUKI GEAR OIL 75W” lub „SUZUKI GEAR OIL 75W-80”							
Olej przekładniowy inny niż „SUZUKI GEAR OIL 75W” lub „SUZUKI GEAR OIL 75W-80”	-	W	-	-	-	-	W
[Klasa 1] Silnik 1.6 L, [Klasa 2]							
Oryginalny olej przekładniowy Suzuki „SUZUKI GEAR OIL 75W-80”							
Olej przekładniowy inny niż „SUZUKI GEAR OIL 75W-80”	-	W	-	-	-	-	W
6-8 Automatyczna skrzynia biegów							
Poziom płyn	-	P	-	-	-	-	P
*Wymiana płynu	-	W	-	-	-	-	W
*Elastyczne przewody hydrauliczne							
*6-9 Olej w skrzynce rozdzielczej (4WD)	-	W	-	-	-	-	W
*6-10 Olej w tylnym mechanizmie różnicowym (4WD)	-	W	-	-	-	-	W
6-11 Wszystkie zatrzaski, zawiasy i zamki	-	P	-	-	-	-	P
*6-12 Wkład filtrujący powietrza w układzie klimatyzacji (jeżeli jest) *2	-	P	-	-	P	-	W

INFORMACJA:

Tabela obejmuje czynności obsługi technicznej w okresie do 90000 km przebiegu.

Dla przebiegów większych należy zachować analogiczne odstępy pomiędzy przeglądami okresowymi.

*2 Konieczne może być częstsze czyszczenie, gdy wskazuje na to zmniejszony wydatek nawiewu powietrza.

4WD: Napęd na dwie osie jezdne

Pasek napędowy osprzętu silnika

⚠ OSTRZEŻENIE

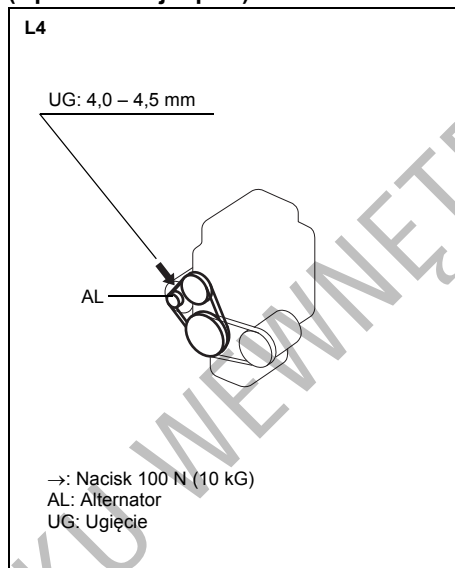
Gdy silnik pracuje, należy ręce, ubranie, narzędzia itp. trzymać z dala od wentylatora chłodnicy i pasków napędowych.

Pasek napędowy powinien mieć właściwy naciąg. Zbyt luźny pasek powoduje niedostateczne ładowanie akumulatora, przegrzewanie się silnika, nieprawidłowe działanie wspomagania w układzie kierowniczym i pogorszenie sprawności układu klimatyzacji, a także szybciej się zużywa. Wielkość ugięcia paska naciśniętego kciukiem pośrodku odcinka pomiędzy kołami pasowymi powinna mieścić się w granicach podanych na ilustracji.

Należy również sprawdzać, czy pasek nie jest uszkodzony.

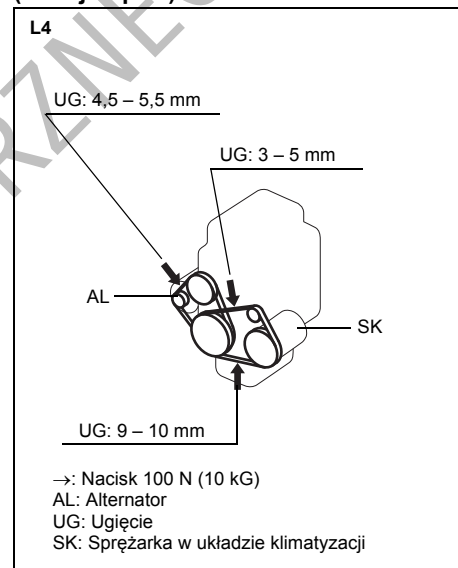
Wymianę lub regulację naciągu paska należy zlecić autoryzowanej stacji obsługi SUZUKI.

Wersje z silnikiem o zapłonie iskrowym (Oprócz wersji Sport)



68LM70703

Wersje z silnikami o zapłonie iskrowym (Wersja Sport)



52LM013

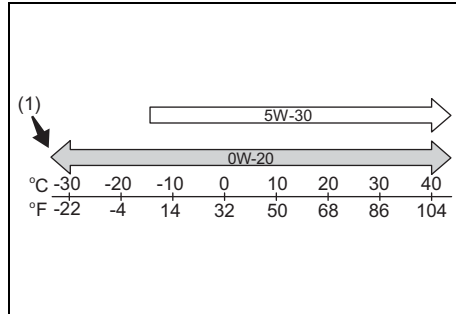
Wersje z silnikiem o zapłonie samoczynnym

Naciąg paska jest regulowany samoczynnie.

olej silnikowy i filtr oleju

Właściwy olej

Wersje z silnikiem o zapłonie iskrowym (oprócz wersji Sport)



68LM706

(1) Zalecany

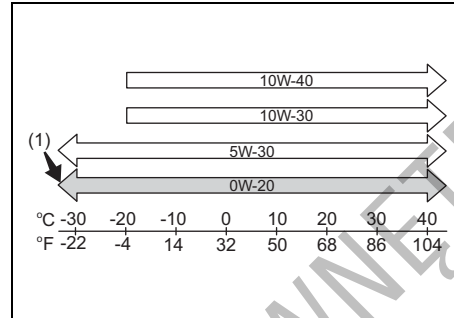
Gatunek oleju stosowanego do silnika powinien odpowiadać klasie jakości API SL, SM lub SN. Właściwą lepkość oleju dobiera się według powyższego schematu.

Zalecane jest stosowanie oleju o lepkości SAE 0W-20 (1), który zapewnia odpowiednio niskie zużycie paliwa i dobre własności rozruchowe w niskich temperaturach.

INFORMACJA:

W przypadku użycia oleju silnikowego o lepkości SAE 5W-30 przy temperaturze otoczenia poniżej -15°C mogą wystąpić trudności z rozruchem silnika.

Wersje z silnikiem o zapłonie iskrowym (wersja Sport)



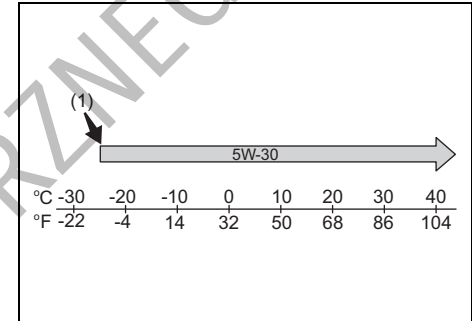
68LM20702

(1) Zalecany

Gatunek oleju powinien odpowiadać klasie jakości API SL, SM lub SN. Właściwą lepkość oleju dobiera się według powyższego schematu.

Zalecane jest stosowanie oleju o lepkości SAE 0W-20 (1), który zapewnia odpowiednio niskie zużycie paliwa i dobre własności rozruchowe w niskich temperaturach.

Wersje z silnikiem o zapłonie samoczynnym



68LM727

(1) Zalecany

Gatunek oleju stosowanego do silnika powinien odpowiadać klasie jakości ACEA C2 lub C3, co jest wymogiem koniecznym ze względu na zamontowany w układzie wydechowym filtr cząstek stałych. Właściwą lepkość oleju dobiera się według powyższego schematu.

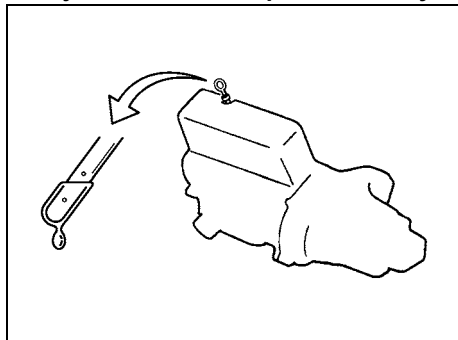
Zalecane jest stosowanie oleju o lepkości SAE 5W-30 (1), który zapewnia odpowiednio niskie zużycie paliwa i dobre własności rozruchowe w niskich temperaturach.

UWAGA

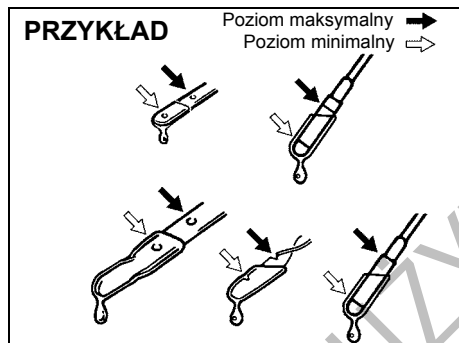
Do silnika o zapłonie samoczynnym należy stosować wyłącznie oleje klasy ACEA C2 lub C3. Użycie nieodpowiedniego oleju spowoduje uszkodzenie silnika i filtra cząstek stałych w układzie wydechowym.

Sprawdzanie poziomu oleju

Wersje z silnikiem o zapłonie iskrowym

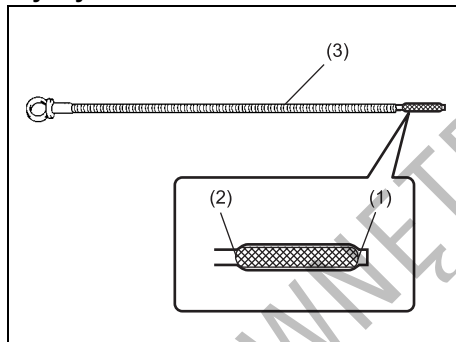


80G064



52D084

Wersje z silnikiem o zapłonie samoczynnym



84E012

- (1) Poziom minimalny
- (2) Poziom maksymalny
- (3) Miarka poziomu oleju

Dla zachowania właściwego smarowania silnika istotne jest utrzymanie prawidłowego poziomu oleju silnikowego. Poziom oleju sprawdza się w samochodzie stojącym w poziomym miejscu. Pomiar w samochodzie stojącym na pochyłości może być niedokładny. Poziom oleju należy sprawdzać albo przed uruchomieniem silnika, albo co najmniej 5 minut po jego zatrzymaniu.

Dla ułatwienia identyfikacji uchwyt miarki poziomu oleju jest koloru złotego.

Wyciągnąć miarkę poziomu oleju, ztrzeć olej czystą szmatką, wsunąć miarkę do oporu do silnika i ponownie wyciągnąć. Ślad oleju na miarce powinien sięgać do miejsca pomiędzy zaznaczoną górną i dolną granicą. Jeśli poziom oleju jest bliski dolnej granicy, należy dodać oleju w takiej ilości, aby sięgał górnej granicy.

UWAGA

Nieprzestrzeżenie obowiązku regularnego sprawdzania poziomu oleju w silniku może doprowadzić do poważnego uszkodzenia silnika na skutek niedostatecznego smarowania.

UWAGA

(Wersje z silnikiem o zapłonie samoczynnym)
Nie dolewać oleju powyżej granicy poziomu maksymalnego, ponieważ może to doprowadzić do uszkodzenia silnika.

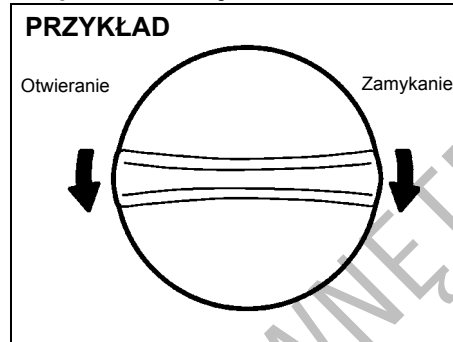
INFORMACJA:

W wyniku wypalania zgromadzonych w filtrze DPF[®] cząstek sadzy, może dojść do zwiększenia objętości oleju w silniku na skutek jego rozcieńczenia paliwem. Nie jest to objaw usterki. Wypalanie zgromadzonych w filtrze DPF[®] cząstek sadzy realizowane jest w sposób automatyczny podczas jazdy. Jednak w niżej wyszczególnionych sytuacjach proces ten może nie mieć miejsca.

- Podczas długiej jazdy z niską prędkością.
- W przypadku krótkich jazd.

- 1) Gdy zaświeci się lampka ostrzegawcza filtra cząstek stałych DPF[®], należy jechać z prędkością co najmniej 50 km/h przez co najmniej 25 minut, aby nastąpiła prawidłowa regeneracja filtra. Szczegółowe informacje podane są pod hasłem „Filtr cząstek stałych” w rozdziale „UŻYTKOWANIE POJAZDU”.
- 2) Gdy błyska lampka sygnalizacyjna konieczności wymiany oleju, należy wymienić olej w silniku.
- 3) Gdy poziom oleju sięga powyżej znaku poziomu maksymalnego na miarce, należy zwrócić się do autoryzowanej stacji obsługi SUZUKI.

Uzupełnianie oleju

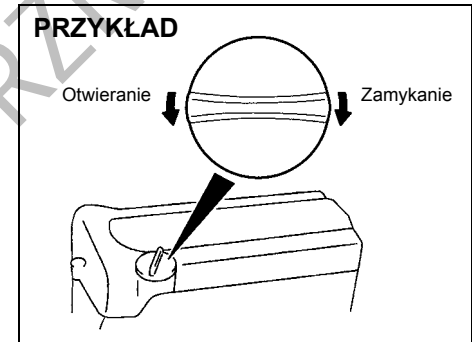


68LM90701

Zdjąć zakrętkę wlewu oleju i powoli wlewać olej przez otwór wlewowy, aż do osiągnięcia górnej kreski na miarce. Należy uważać, aby nie wlać zbyt dużo oleju, ponieważ jest to niemal równie szkodliwe, jak jego niedobór. Następnie należy uruchomić silnik i pozostawić przez minutę na biegu jałowym. Wyłączyć silnik, odczekać około 5 minut i ponownie sprawdzić poziom oleju.

Wymiana oleju silnikowego i filtra oleju

Olej silnikowy należy spuścić, gdy silnik jest gorący.



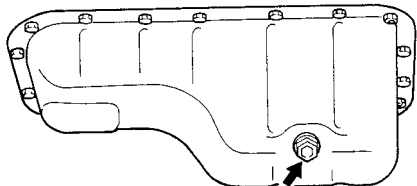
68LM90702

- 1) Zdjąć zakrętkę wlewu oleju.
- 2) Umieścić pod korkiem spustowym oleju naczynie na zużyty olej.
- 3) Odkręcić korek za pomocą klucza i spuścić olej.

▲ PRZESTROGA

Temperatura oleju w silniku może być na tyle wysoka, że przy luzowaniu korka spustowego można poparzyć sobie palce. Należy odczekać, aż korek ostygnie w stopniu wystarczającym, by można go chwycić nieosłoniętą dłonią.

PRZYKŁAD



60G306

Moment dokręcenia korka spustowego oleju:

Silnik o zapłonie iskrowym:

35 Nm (3,5 kGm)

Silnik o zapłonie samoczynnym:

20 Nm (2,0 kGm)

▲ OSTRZEŻENIE

Nowy i przepracowany olej może być niebezpieczny. Połknięcie oleju przez dzieci lub zwierzęta domowe jest dla nich szkodliwe. Nowe i używane filtry oleju należy trzymać z dala od dzieci i zwierząt. Stwierdzono, że długi kontakt z używanym olejem silnikowym wywołuje u zwierząt laboratoryjnych nowotwory skóry. Krótki kontakt z używanym olejem może powodować podrażnienia skóry.

>>

▲ OSTRZEŻENIE

(cd.)

W celu ograniczenia do minimum kontaktu z olejem, należy do wymiany oleju założyć koszulę z długimi rękawami oraz nieprzemakalne rękawice (np. takie jak do zmywania). W przypadku zetknięcia się skóry z olejem, należy miejsce to obficie zmyć wodą z mydłem.

Ubrania i tkaniny poplamione olejem wyprać.

Przepracowany olej i filtry należy oddać do ponownego przetworzenia lub składować w odpowiednim do tego celu miejscu.

- 4) Wkręcić z powrotem korek otworu spustowego wraz z podkładką. Przy użyciu klucza dynamometrycznego dociągnąć odpowiednim momentem obrotowym.

INFORMACJA:

- Po każdej wymianie oleju silnikowego konieczne jest wyłączenie lampki, aby związany z nią układ monitorujący mógł w prawidłowy sposób zasignalizować kolejny termin wymiany oleju. W tym celu należy zwrócić się do autoryzowanej stacji obsługi SUZUKI.

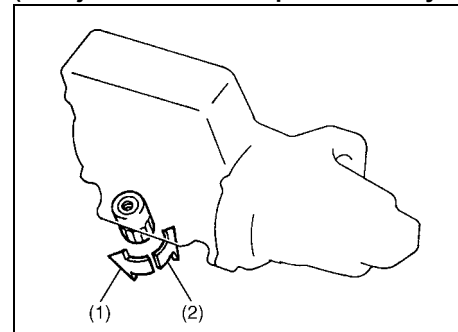
Wskazówki umożliwiające samodzielne wykonanie inicjowania układu podane są pod hasłem „Ustawienia funkcyjne” w rozdziale „PRZED ROZPOCZĘCIEM JAZDY” (wersje z silnikiem o zapłonie iskrowym).

- Szczegółowe informacje o lampce sygnalizacyjnej konieczności wymiany oleju silnikowego oraz układzie monitorującym podane są pod hasłem „Lampka sygnalizacyjna konieczności wymiany oleju” w rozdziale „PRZED ROZPOCZĘCIEM JAZDY”.

Wymiana filtra oleju

- 1) Za pomocą klucza do filtrów wykręcić filtr, obracając go w kierunku przeciwnym do ruchu wskazówek zegara, a następnie wyjąć go.
- 2) Czystą szmatką wytrzeć powierzchnię silnika w okolicy gniazda filtra oleju.
- 3) Nanieść niewielką ilość oleju silnikowego na uszczelkę nowego filtra oleju.
- 4) Wkręcić nowy filtr ręką, aż do zetknięcia się uszczelki z powierzchnią silnika.

(Wersje z silnikiem o zapłonie iskrowym)

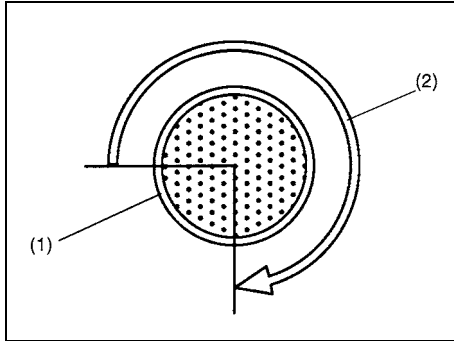


54G092

(1) Wykręcanie

(2) Wkręcanie

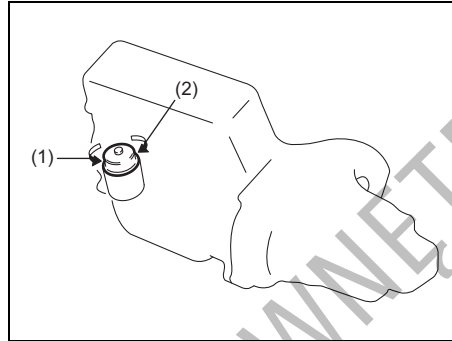
Wkręcanie filtra (widok od strony górnej powierzchni filtra)



54G093

- (1) Filtr oleju
- (2) 3/4 obrotu

(Wersje z silnikiem o zapłonie samoczynnym)



84E016

- (1) Wykręcanie
- (2) Wkręcanie

- 5) Dokręcić filtr za pomocą klucza do filtrów o podany kąt obrotu od położenia zetknięcia z powierzchnią przylegania (lub dociągnąć odpowiednim momentem).

**Moment dokręcenia filtra oleju
3/4 obrotu lub**

Silnik o zapłonie iskrowym:
14 Nm (1,4 kGm)

Silnik o zapłonie samoczynnym:
25 Nm (2,5 kGm)

UWAGA

Filtr należy dokręcić na tyle mocno, aby nie było wycieków oleju, lecz nie przekraczać zalecanej siły.

UWAGA

Dla właściwego dokręcenia filtra oleju istotne jest dokładne ustalenie położenia, w którym uszczelka zetknie się z płaszczyzną przylegania.

Wlewianie oleju i sprawdzenie wycieków

- 1) Przez otwór wlewowy wlać olej i założyć korek wlewu.
Objętość oleju do wymiany podana jest pod hasłem „Pojemności” w rozdziale „DANE TECHNICZNE”.
- 2) Uruchomić silnik i uważnie sprawdzić, czy nie ma wycieków spod filtra i korka spustowego. Przez co najmniej 5 minut utrzymywać silnik pracujący ze zmieniającymi się prędkościami obrotowymi.
- 3) Wyłączyć silnik i odczekać około 5 minut. Skontrolować poziom oleju i w razie potrzeby uzupełnić. Sprawdzić ponownie, czy nie ma wycieków.

UWAGA

- Przy wymianie filtra oleju zaleca się stosowanie oryginalnych filtrów SUZUKI. Decydując się na użycie filtrów innych producentów należy upewnić się, czy są odpowiedniej jakości i przestrzegać zaleceń producenta.
- Wycieki oleju spod filtra oleju lub korka spustowego wskazują na nieprawidłowe zamontowanie filtra lub uszkodzenie uszczelki. Jeśli stwierdzony zostanie wyciek lub powstaną wątpliwości co do prawidłowości dociągnięcia filtra, należy zlecić autoryzowanej stacji obsługi SUZUKI sprawdzenie samochodu.

Płyn w układzie chłodzenia silnika

Dobór płynu chłodzącego

UWAGA

SUZUKI LLC Super (niebieski):
Płyn ten jest gotowym do użycia roztworem o odpowiednim stężeniu. Nie należy dodatkowo rozcieńczać go wodą, ponieważ grozi to jego zamarzeniem i/lub przegrzaniem silnika.

W celu zachowania odpowiednich osiągnięć i trwałości silnika należy stosować oryginalny płyn SUZUKI do układów chłodzenia silnika lub jego zamiennik.

INFORMACJA:

W przypadku wymiany płynu na inny niż SUZUKI LLC Super (niebieski), obowiązuje terminarz podany dla płynu SUZUKI LLC Standard (zielony), przedstawiony w „Planie obsługi okresowej” zamieszczonym w tym rozdziale.

Tego typu płyn jest najbardziej odpowiedni, ponieważ:

- Pomaga utrzymać odpowiednią temperaturę silnika.
- Ma odpowiednio niską temperaturę krzepnięcia i wysoką temperaturę wrzenia.
- Zapewnia odpowiednią ochronę przed korozją.

Zastosowanie niewłaściwego płynu może spowodować uszkodzenie układu chłodze-

nia silnika. Autoryzowana stacja obsługi SUZUKI służy pomocą przy doborze właściwego płynu chłodzącego.

UWAGA

W celu uniknięcia uszkodzenia układu chłodzenia silnika należy:

- Stosować wyłącznie wysokiej jakości bezkrzemianowy płyn niskokrzepnący na bazie glikolu etylenowego, rozcieńczony w odpowiedniej proporcji wodą.
- Koncentrat płynu niskokrzepnącego powinien być rozcieńczony wodą destylowaną w proporcji 50 na 50. W żadnym wypadku nie należy przekraczać proporcji 70 części koncentratu na 30 części wody destylowanej, ponieważ przy wyższych stężeniach może dochodzić do przegrzewania się silnika.
- Za wyjątkiem płynu SUZUKI LLC Super (niebieski), do układu chłodzenia silnika nie należy wlewać zarówno koncentratu nierozcieńczonego, jak i samej wody.
- Nie stosować żadnych dodatków ani inhibitorów. Mogą one nie być przystosowane do układu chłodzenia silnika w tym samochodzie.
- Nie mieszać ze sobą różnych rodzajów bazowych cieczy niskokrzepnących, ponieważ może to doprowadzić do przedwczesnego zużycia uszczelnień, przegrzewania się silnika oraz poważnego uszkodzenia zespołu napędowego.

Sprawdzanie poziomu płynu

Poziom płynu sprawdza się w zbiorniku wyrównawczym, a nie w chłodnicy. Gdy silnik jest zimny, poziom płynu powinien znajdować się pomiędzy znakami „FULL” i „LOW”.

Uzupełnianie płynu

▲ OSTRZEŻENIE

Płyn chłodzący jest szkodliwy dla zdrowia, a nawet śmiertelnie trujący. W razie połknięcia nie należy wywoływać wymiotów, lecz natychmiast skontaktować się z lekarzem. Unikać wdychania oparów płynu. W razie zaistnienia takiego przypadku należy natychmiast wyjść na świeże powietrze. W razie dostania się płynu do oczu należy je przemyć wodą i zwrócić się o pomoc medyczną. Po kontakcie z płynem należy dokładnie umyć dłonie. Płyn może być trujący dla zwierząt. Należy go zabezpieczyć przed dostępem dzieci i zwierząt domowych.

UWAGA

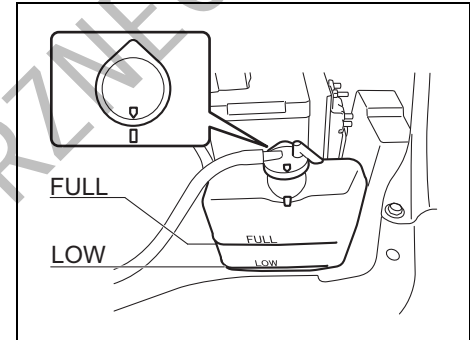
SUZUKI LLC Super (niebieski):
Płyn ten jest gotowym do użycia roztworem o odpowiednim stężeniu. Nie należy dodatkowo rozcieńczać go wodą, ponieważ grozi to jego zamarznięciem i/lub przegrzaniem silnika.

UWAGA

SUZUKI LLC Standard (zielony):

- Należy stosować 50% roztwór wodny płynu niskokrzepnącego.
- Dla temperatur poniżej -35°C można użyć większych stężeń płynu, nie przekraczając jednak 60% i stosując się do instrukcji na opakowaniu płynu niskokrzepnącego.

(Wersje z silnikiem o zapłonie iskrowym)



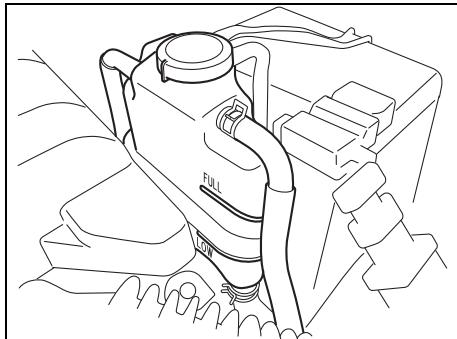
68LMT0701

Jeśli poziom płynu jest poniżej znaku „LOW”, należy dolać płynu. W tym celu należy zdjąć zakrętkę zbiornika wyrównawczego i dolać płynu, aż do osiągnięcia poziomu „FULL”. Nigdy nie napełniać zbiornika wyrównawczego powyżej znaku „FULL”.

UWAGA

Korek zbiornika płynu chłodzącego należy nakładać w ten sposób, aby oznaczenie na nim odpowiadało oznaczeniu na zbiorniku. W przeciwnym razie może dojść do wycieku płynu.

(Wersje z silnikiem o zapłonie samoczynnym)



68LM721

⚠ OSTRZEŻENIE

Gdy temperatura płynu w układzie chłodzenia silnika o zapłonie samoczynnym jest wysoka, zdejmowanie zakrętki zbiornika wyrównawczo-odgazującego jest niebezpieczne, ponieważ pod wpływem wysokiego ciśnienia może zostać wypchnięty parzący płyn i para. Przed zdjęciem zakrętki należy odczekać, aż temperatura płynu obniży się.

Jeśli poziom płynu jest poniżej znaku „LOW”, należy dolać płynu. W tym celu, gdy silnik jest zimny należy powoli odkręcić pokrywę w kierunku przeciwnym do ruchu wskazówek zegara, stopniowo uwal-

niając nadciśnienie. Dolać płynu aż do osiągnięcia poziomu „FULL”. Nigdy nie napełniać zbiornika powyżej tego znaku.

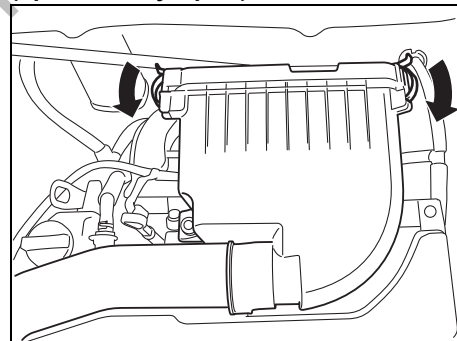
Wymiana płynu chłodzącego

Ponieważ wymagane są specjalne procedury postępowania, materiały i narzędzia, zalecane jest powierzenie tej czynności autoryzowanej stacji obsługi SUZUKI.

Filtr powietrza

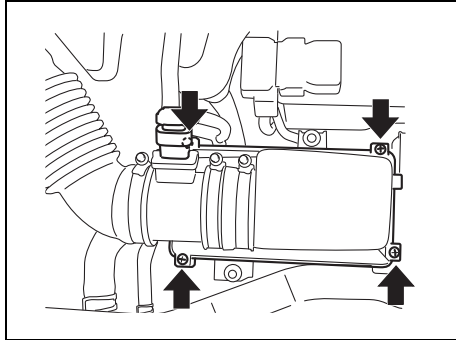
Jeśli filtr powietrza doprowadzanego do silnika jest zanieczyszczony, zwiększają się opory przepływu zasysanego powietrza, co powoduje spadek mocy silnika i zwiększenie zużycia paliwa.

Wersje z silnikiem o zapłonie iskrowym (oprócz wersji Sport)



68LM726

Wersje z silnikiem o zapłonie samoczynnym

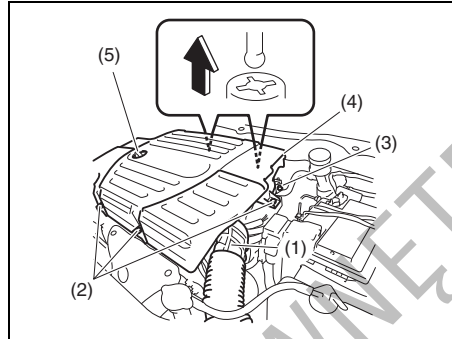


68LM725

W celu wyjęcia wkładu filtrującego należy zluźnić boczne zaciski obudowy filtra lub wykręcić wkręty mocujące obudowę filtra. Jeżeli wkład filtrujący wygląda na zabrudzony, należy go wymienić na nowy.

Zacisnąć boczne zaciski lub mocno wkręcić wkręty mocujące.

Wersja Sport

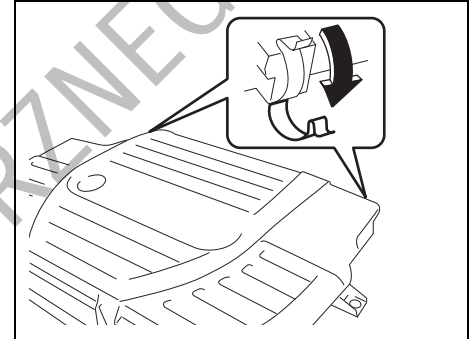


68LM20707

- 1) Odczytać poziom oleju (5).
- 2) Wykręcić śruby (2), poluzować śrubę (3) i wyciągnąć filtr powietrza (4) pionowo do góry.

UWAGA

Przy podnoszeniu filtra powietrza należy uważać, aby nie zaczepić i nie uszkodzić miarki poziomu oleju silnikowego (5).



80JM067

- 3) W celu wyjęcia wkładu filtrującego należy zluźnić boczne zaciski obudowy filtra i zdjąć pokrywę filtra. Jeżeli wkład filtrujący wygląda na zabrudzony, należy go wymienić na nowy.

Zacisnąć boczne zaciski lub mocno wkręcić śruby mocujące.

DO UŻYTIWA

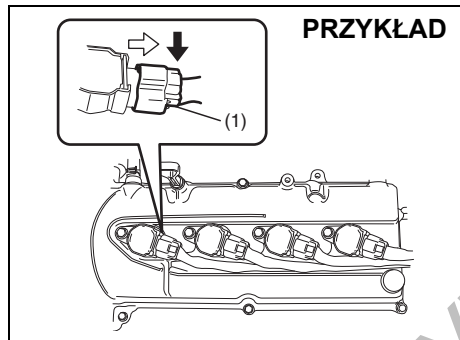
Świece zapłonowe

Wymiana i sprawdzenie świec zapłonowych

Wersje z silnikiem o zapłonie iskrowym (oprócz wersji Sport)

Ponieważ wymagane są specjalne procedury postępowania oraz specjalne materiały i narzędzia, zaleca się powierzenie tej czynności autoryzowanej stacji obsługi SUZUKI.

Wersje z silnikiem o zapłonie iskrowym (wersja Sport)



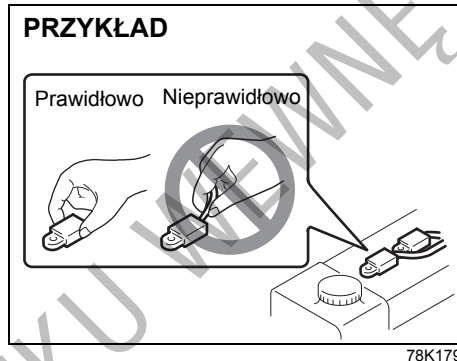
W celu uzyskania dostępu do świec zapłonowych, należy:

- 1) Wyjąć filtr powietrza. Wskazówki podane są pod hasłem „Filtr powietrza” w tym rozdziale.
- 2) W razie potrzeby rozłączyć złącze (1), naciskając dźwignię zatrzaśku.

- 3) Wykręcić wkręty mocujące urządzenie zapłonowe.
- 4) Wyciągnąć kapturki osłonowe świec zapłonowych.

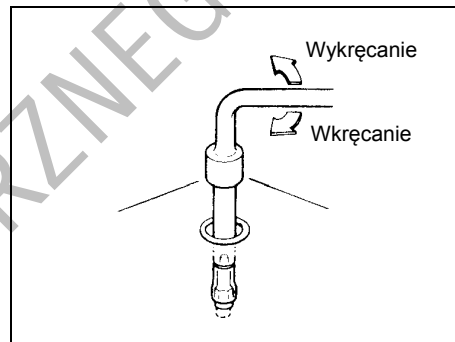
INFORMACJA:

Należy pamiętać o prawidłowym umieszczeniu przewodów, połączeniu złączy elektrycznych, nałożeniu uszczelki filtra powietrza oraz podkładek.



UWAGA

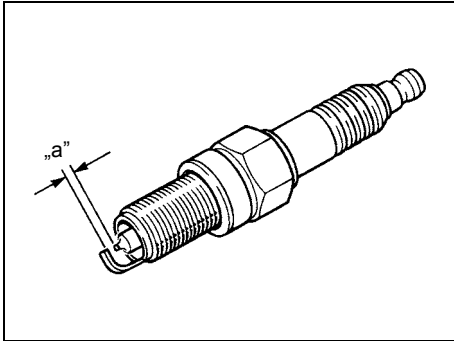
- Odłączając przewody wysokiego napięcia należy ciągnąć za kapturki osłonowe świec, a nie za same przewody. Ciągnięcie za przewód może spowodować jego uszkodzenie.
- Nie należy dotykać elektrody środkowej irydowych lub platynowych świec zapłonowych, ponieważ można ją łatwo uszkodzić.



60G160

UWAGA

- Świece zapłonowe należy dla ochrony gwintu wkręcić palcami, po czym dociągnąć kluczem dynamometrycznym momentem 25 Nm (2,5 kGm). Gdy świece są wyjęte, należy uważać, aby przez otwory świec do wnętrza silnika nie dostały się zanieczyszczenia.
- Nie wolno stosować świec o niewłaściwym gwincie.



54G106

**Odstęp elektrod świecy zapłonowej „a”
SILFR6A11
1,0 – 1,1 mm**

UWAGA

Wymieniając świece zapłonowe należy używać marki i typu właściwych dla danego pojazdu. Właściwe świece podane są w rozdziale „DANE TECHNICZNE” na końcu książki. Użycie świec zapłonowych innych producentów należy skonsultować z autoryzowaną stacją obsługi SUZUKI.

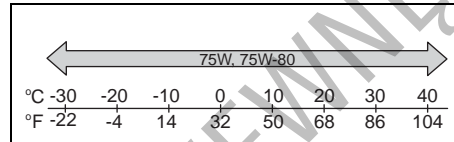
Olej przekładniowy

Olej w mechanicznej skrzyni biegów

Do uzupełniania należy zawsze stosować olej przekładniowy odpowiedniego gatunku i lepkości, dobrany zgodnie z przedstawionym schematem.

Wersja z silnikiem K12B:

Olej w mechanicznej skrzyni biegów (API GL-4)

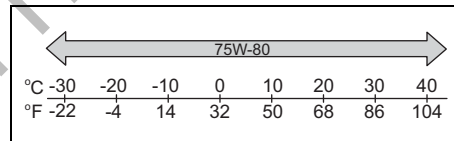


68LM90703

Do mechanicznej skrzyni biegów szczególnie zalecane jest stosowanie oleju przekładniowego „SUZUKI GEAR OIL 75W”.

Wersja z silnikami M16A lub D13A:

Olej w mechanicznej skrzyni biegów (API GL-4)

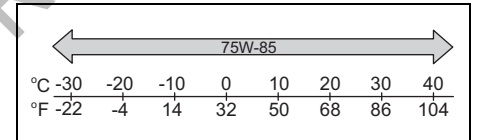


68LM728

Do mechanicznej skrzyni biegów szczególnie zalecane jest stosowanie oleju przekładniowego „SUZUKI GEAR OIL 75W-80”.

Do skrzynki rozdzielczej i tylnego mechanizmu różnicowego szczególnie zalecane jest stosowanie oleju przekładniowego „SUZUKI GEAR OIL 75W-85”.

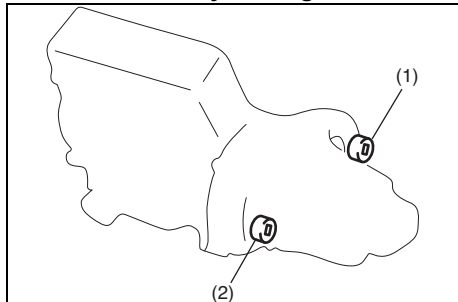
Olej w skrzynce rozdzielczej oraz tylnym mechanizmie różnicowym (API GL-5 do przekładni hipoidalnych)



71LMT0701

Sprawdzanie poziomu oleju przekładniowego

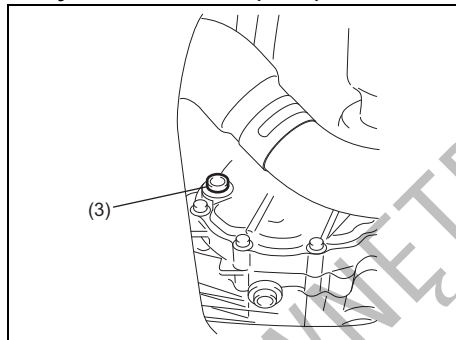
Mechaniczna skrzynia biegów



68LM723

- (1) Korek otworu wlewowego i kontrolnego (wersje z silnikiem K12B i napędem na jedną oś (2WD))
- (2) Korek otworu wlewowego i kontrolnego (wersje z silnikiem K12B i napędem na dwie osie (4WD), wersje z silnikami D13A oraz z silnikiem M16A)

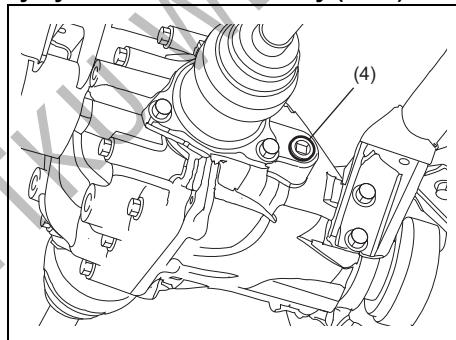
Skrzynka rozdzielcza (4WD)



68LM70701

- (3) Korek otworu wlewowego i kontrolnego

Tylny mechanizm różnicowy (4WD)



68LM70705

- (4) Korek otworu wlewowego i kontrolnego

W celu sprawdzenia poziomu oleju przekładniowego należy wykonać następujące czynności:

- 1) Zaparkować samochód w płaskim, poziomym miejscu i uruchomić hamulec postójowy. Następnie wyłączyć silnik.
- 2) Wykręcić korek otworu wlewowego i kontrolnego oleju (1), (2), (3) lub (4).

Mechaniczna skrzynia biegów:

- 3) Jeżeli olej wydostaje się przez otwór wlewowy, jego poziom jest prawidłowy. Wkręcić korek otworu wlewowego. Jeżeli poziom oleju jest niższy, dołączyć olej przez otwór wlewowy, aż się przeleje.

Skrzynka rozdzielcza i tylny mechanizm różnicowy:

- 3) Sięgnąć palcem w głąb otworu. Jeśli poziom oleju dochodzi do dolnego brzegu otworu, ilość oleju jest właściwa i można wkręcić korek z powrotem.
- 4) Gdy poziom oleju jest zbyt niski, należy przez otwór (1), (2), (3) lub (4) dołączyć olej przekładniowy, aż jego poziom osiągnie dolny brzeg otworu. Następnie wkręcić korek.

Wersje z silnikami K12 B oraz D13A:
Moment dokręcenia korka otworu wlewowego i kontrolnego (1), (2)
21 Nm (2,1 kGm)

Wersje z silnikiem M16A:
Moment dokręcenia korka otworu wlewowego i kontrolnego (2)
27 Nm (2,7 kGm)

Skrzynka rozdzielcza / Tylny mechanizm różnicowy:

Moment dokręcenia korka otworu wlewowego i kontrolnego (3) lub (4) 23 Nm (2,3 kGm)

▲ PRZESTROGA

Po jeździe temperatura oleju może być na tyle wysoka, aby spowodować oparzenie. Przed przystąpieniem do kontroli poziomu oleju należy odczekać, aż korek ostygnie w stopniu wystarczającym, by można go chwycić nieostrożną dłońią.

UWAGA

Wkręcając korek należy, w celu zabezpieczenia przed wyciekami, zastosować następującą masę uszczelniającą lub jej odpowiednik.

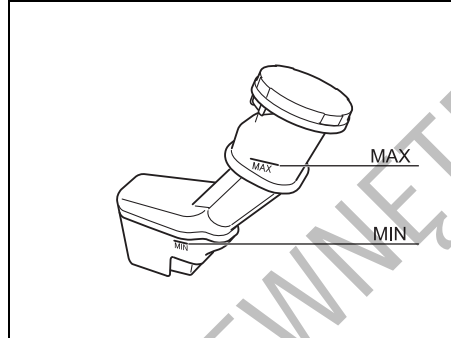
SUZUKI Bond No. „1217G”

Wymiana oleju przekładniowego

Ponieważ wymagane są specjalne procedury postępowania oraz specjalne materiały i narzędzia, zaleca się powierzenie tej czynności autoryzowanej stacji obsługi SUZUKI.

Pedał sprzęgła

Sprzęgło sterowane hydraulicznie



68LM703

Od czasu do czasu należy sprawdzić poziom płynu w układzie hydraulicznym sprzęgła oraz czy pedał działa bez zacięć. Gdy wyczuwalne jest szarpanie sprzęgła przy pełnym wciśnięciu pedału, należy zlecić autoryzowanej stacji obsługi SUZUKI sprawdzenie sprzęgła. Gdy poziom płynu jest bliski kreski „MIN”, należy dołączyć płyn hamulcowego SAE J1704 lub DOT4 do poziomu „MAX”.

Płyn w automatycznej skrzyni biegów

Właściwy płyn

Należy stosować płyn do automatycznych skrzyń biegów SUZUKI ATF 3317 lub Mobil ATF 3309.

Sprawdzenie poziomu płynu

UWAGA

Jazda ze zbyt małą lub zbyt dużą ilością płynu może spowodować uszkodzenie skrzyni biegów.

Poziom płynu w automatycznej skrzyni biegów należy sprawdzać, gdy ma on normalną temperaturę roboczą.

Sprawdzanie poziomu płynu:

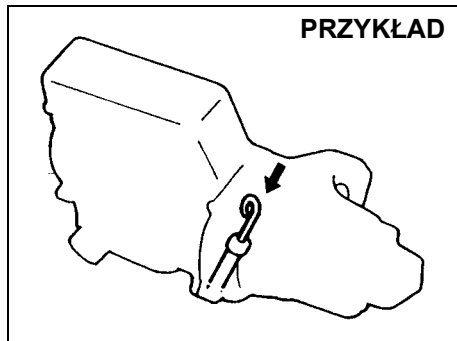
- 1) W celu rozgrzania płynu należy jechać samochodem lub pozostawić silnik na biegu jałowym tak długo, aż wskaźnik temperatury silnika osiągnie zakres normalnej temperatury roboczej.
- 2) Następnie jechać samochodem przez kolejne dziesięć minut.

UWAGA

Do automatycznej skrzyni biegów należy stosować wyłącznie zalecany przez producenta tego samochodu płyn. Użycie płynu innego niż SUZUKI ATF 3317 lub Mobil ATF 3309 grozi uszkodzeniem skrzyni biegów.

INFORMACJA:

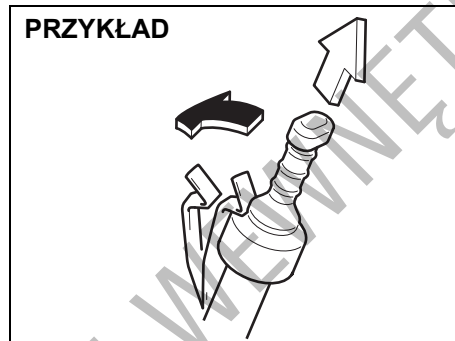
Nie należy sprawdzać poziomu płynu bezpośrednio po dłuższej jeździe z dużą prędkością, po jeździe miejskiej podczas upału lub po holowaniu przyczepy. Aby wskazania miernika poziomu płynu były prawidłowe, należy odczekać aż płyn ostygnie (około 30 minut).



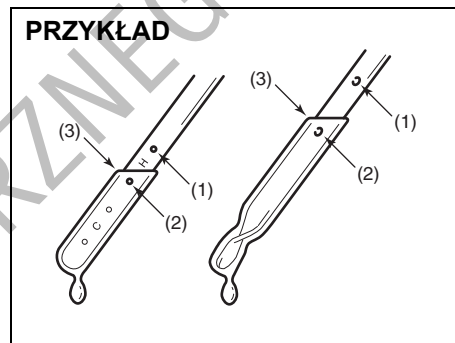
- 3) Zaparkować samochód w płaskim, poziomym miejscu
- 4) Zaciągnąć hamulec postojowy i uruchomić silnik przy ustawieniu dźwigni skrzyni biegów w pozycji „P” (Parkowanie). Pozostawić silnik pracujący na biegu jałowym przez dwie minuty i nie wyłączać go podczas sprawdzania.
- 5) Trzymając stopę na pedale hamulca, przesunąć dźwignię skrzyni biegów po kolei we wszystkie położenia, po czym wrócić do pozycji „P”.

⚠ OSTRZEŻENIE

Podczas poruszania dźwignią wybieraka zakresu należy stale naciskać pedał hamulca, inaczej pojazd może nagle ruszyć.



- 6) Dla ułatwienia identyfikacji uchwyt miarki poziomu płynu jest koloru pomarańczowego. Wyciągnąć miarkę poziomu płynu, wytrzeć ją do czysta i z powrotem wsunąć aż do oparcia się jej zaślepki. Następnie ponownie wyciągnąć miarkę.
- 7) Obejrzeć obie strony miarki i odczytać wskazanie w najniższym punkcie. Poziom płynu powinien mieścić się w zakresie dla płynu gorącego.



- (1) PEŁNO (płyn gorący)
- (2) DOLAĆ (płyn gorący)
- (3) Najniższy punkt = poziom płynu

- 8) Przez otwór miarki dolać tylko tyle właściwego płynu, aby dopełnić do prawidłowego poziomu.

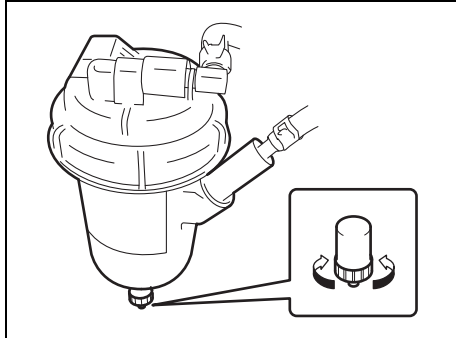
UWAGA

Po sprawdzeniu lub uzupełnieniu płynu należy dokładnie wsunąć miarkę na miejsce.

Wymiana płynu

Ponieważ przy wymianie płynu w automatycznej skrzyni biegów wymagane są specjalne procedury postępowania oraz specjalne materiały i narzędzia, zaleca się powierzenie tej czynności autoryzowanej stacji obsługi SUZUKI.

Filtr paliwa w silniku o zapłonie samoczynnym



68LMT0703

Filtr paliwa działa równocześnie jako osadnik wody.

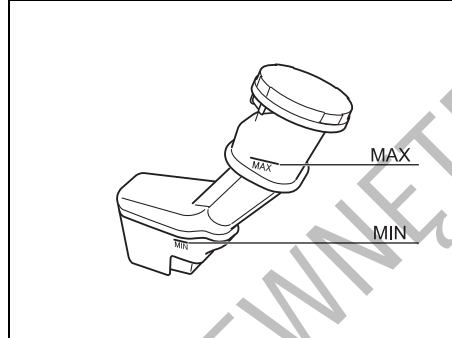
Spuszczanie wody z filtra paliwa należy przeprowadzać zgodnie z terminarzem obsługi okresowej. Sposób postępowania:

- 1) Podłożyć miskę lub dużą szmatkę pod wylot spustowy filtra.
- 2) Poluzować korek spustowy. Wyplynie zgromadzona woda.
- 3) Gdy wypływająca woda zostanie zastąpiona olejem napędowym, dokręcić korek spustowy.

**Moment dokręcenia korka spustowego filtra paliwa
1,5 Nm (0,15 kGm)**

Hamulce

Płyn hamulcowy



68LM703

Poziom płynu hamulcowego sprawdza się przez obserwację zbiorniczka w komorze silnika. Poziom płynu powinien znajdować się pomiędzy liniami „MAX” i „MIN”. Jeśli poziom płynu jest w pobliżu „MIN”, należy go uzupełnić do kreski „MAX” płynem hamulcowym typu SAE J1704 lub DOT4.

▲ OSTRZEŻENIE

Nieprzestrzeganie poniższych wskazań może doprowadzić do odniesienia obrażeń ciała lub poważnego uszkodzenia układu hamulcowego.

- Jeśli płyn hamulcowy w zbiorniczku spadnie poniżej określonego poziomu, zapala się lampka ostrzegawcza w zespole wskaźników (przy pracującym silniku i całkowicie zluźwanym hamulcu postojowym). Gdy lampka zaświeci się, należy natychmiast zlecić autoryzowanej stacji obsługi SUZUKI sprawdzenie układu hamulcowego.
- Szybka utrata płynu wskazuje na nieszczelność w układzie hamulcowym, którą powinna natychmiast sprawdzić autoryzowana stacja obsługi SUZUKI.
- Nie należy używać innego płynu niż płyn hamulcowy typu SAE J1704 lub DOT4. Nie używać płynu regenerowanego lub przechowywanego w starych bądź otwartych pojemnikach. Szczególnie ważne jest, aby obce ciała ani inne ciecze nie dostały się do zbiorniczka płynu hamulcowego.

▲ PRZESTROGA

Płyn hamulcowy jest szkodliwy dla oczu oraz uszkadza pokrycia lakiery. Przy dopełnianiu zbiorniczka należy zachować ostrożność.

⚠ OSTRZEŻENIE

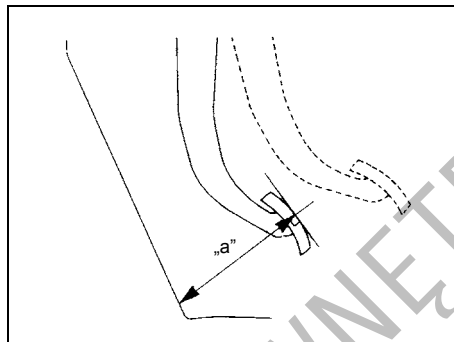
W przypadku poślknięcia płyn hamulcowy jest szkodliwy dla zdrowia, a nawet śmiertelnie trujący. Jest on również niebezpieczny w kontakcie ze skórą lub gdy dostanie się do oczu. W razie poślknięcia nie należy wywoływać wymiotów i natychmiast skontaktować się z lekarzem. W razie dostania się płynu do oczu należy je przemyć wodą i zwrócić się o pomoc medyczną. Po kontakcie z płynem należy dokładnie umyć dłonie. Płyn może być trujący dla zwierząt. Należy go zabezpieczyć przed dostępem dzieci i zwierząt domowych.

INFORMACJA:

W przypadku hamulców tarczowych możliwe jest obniżanie się poziomu płynu w miarę zużycia klocków hamulcowych.

Pedał hamulca

Sprawdzić, czy naciśnięty pedał hamulca zatrzymuje się na stałej wysokości, bez „miękkiego” zapadania się. Jeżeli nie, należy zlecić autoryzowanej stacji obsługi Suzuki sprawdzenie układu hamulcowego. W razie wątpliwości, czy pedał ma stałą wysokość, można to sprawdzić w opisany niżej sposób.



54G108

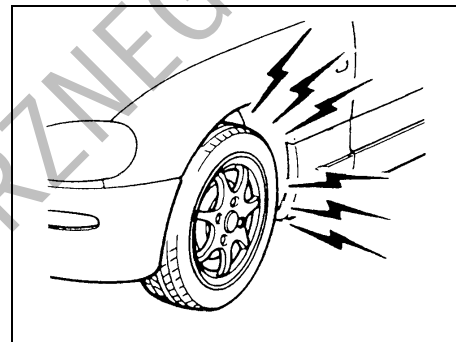
Minimalna odległość pedału od wykładziny podłogowej „a”: 68 mm

Gdy silnik pracuje, zmierzyc odległość od wykładziny podłogowej pedału hamulca, naciśniętego siłą ok. 30 N (kg). Minimalna wymagana odległość podana jest powyżej. Ponieważ układ hamulcowy jest samonastawny, nie zachodzi potrzeba regulacji.

Jeśli zmierzona odległość pomiędzy pedałem a wykładziną podłogową jest mniejsza niż wymagana, należy dokonać sprawdzenia pojazdu w autoryzowanej stacji obsługi SUZUKI.

INFORMACJA:

Przy pomiarze odległości pomiędzy pedałem a podłogą należy uwzględnić grubość dywaników.



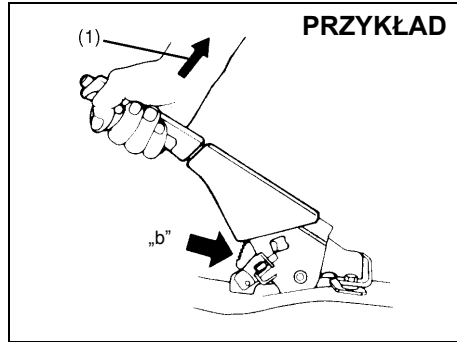
60G104S

⚠ OSTRZEŻENIE

W przypadku wystąpienia jednego z poniższych problemów w układzie hamulcowym, należy natychmiast zlecić jego sprawdzenie autoryzowanej stacji obsługi SUZUKI.

- Słaba skuteczność hamulców
- Nierówne hamowanie (hamulce nie działają jednakowo na wszystkie koła)
- Nadmierny skok pedału
- Zawieszanie się hamulców
- Nadmierna hałaśliwość

Hamulec postojowy



54G109

Liczba zębów zapadki „b”:

4 – 9

Siła zaciągnięcia dźwigni (1):

200 N (20 kg)

Prawidłową regulację hamulca postojowego sprawdza się licząc odgłosy zapadki w czasie powolnego zaciągania hamulca, aż do pełnego jego zadziałania. Dźwignia hamulca powinna zatrzymać się w określonym powyżej przedziale zębów zapadki, przy czym tylne koła powinny zostać całkowicie unieruchomione. Jeśli hamulec nie jest prawidłowo wyregulowany lub nie zostaje całkowicie zwolniony mimo pełnego cofnięcia dźwigni, należy dokonać jego kontroli i/lub regulacji w autoryzowanej stacji obsługi SUZUKI.

Tarcze i bębny hamulcowe

Tarcze hamulcowe

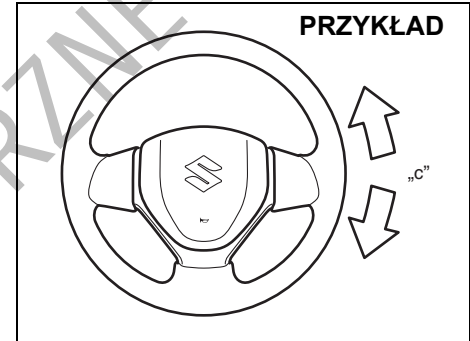
Hamulce	Minimalna grubość
Koła przednie	20 mm
Koła tylne	8 mm

Bębny hamulcowe

Hamulce	Maksymalna średnica wewnętrzna
Koła tylne	202 mm

Jeżeli grubość tarczy lub okładziny hamulcowej oraz wewnętrzna średnica bębna hamulcowego w najbardziej zużyтым miejscu przekroczy wartość graniczną podaną powyżej, należy wymienić zużyte elementy na nowe. Pomiaru należy dokonać mikrometrem lub suwmiarką, po demontażu hamulców, stosując odpowiednią procedurę opisaną w instrukcji napraw tego samochodu.

Kierownica



68LM708

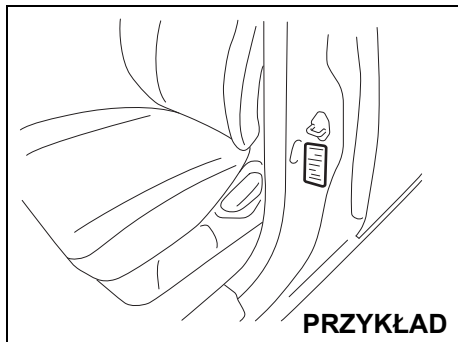
Luz na kole kierownicy „c”:

0 – 30 mm

Luz kierownicy sprawdza się mierząc na jej obwodzie odległość pomiędzy punktami lekkiego oporu przy jej delikatnym obracaniu w lewo i w prawo. Luz powinien mieścić się w podanych granicach.

Sprawdzenia, czy kierownica obraca się łatwo i równomiernie bez szarpania, dokonuje się przez jej obracanie w prawo i w lewo do skrajnych położenia podczas powolnej jazdy na otwartej przestrzeni. Jeśli luz nie mieści się w powyższym zakresie lub stwierdzona zostanie inna usterka, układ musi zostać sprawdzony przez autoryzowaną stację obsługi SUZUKI.

Opony



80JS025

Właściwe ciśnienia w oponach kół przednich i tylnych podane są na naklejce informacyjnej. Zarówno w przednich, jak i tylnych kołach ciśnienie powinno być zgodne z zalecanym.

Należy zauważyć, że podane wartości ciśnienia nie dotyczą dojazdowego koła zapasowego.

Sprawdzanie opon

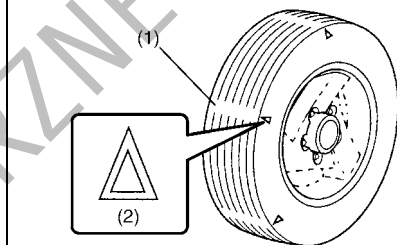
Opony pojazdu należy sprawdzać okresowo, wykonując następujące czynności:

- 1) Zmierzyć ciśnienie powietrza manometrem do opon. W razie potrzeby doprowadzić do stanu prawidłowego. Nie należy zapominać o kole zapasowym.

⚠ OSTRZEŻENIE

- Ciśnienie w oponach powinno być sprawdzane, gdy są one zimne, inaczej wskazania będą nieprawidłowe.
- Podczas pompowania koła należy od czasu do czasu sprawdzać ciśnienie, aż do osiągnięcia właściwej wartości.
- Opony nie powinny nigdy pozostawać napompowane do zbyt niskiej lub zbyt wysokiej wartości ciśnienia. Zbyt niskie ciśnienie może spowodować nienormalną charakterystykę sterowności lub przesunięcie obręczy względem krawędzi opony, co może stać się przyczyną wypadku lub uszkodzenia opony albo obręczy koła. Nadmierne ciśnienie może spowodować rozerwanie opony, stwarzając zagrożenie odniesienia obrażeń ciała. Może ono też niekorzystnie wpłynąć na charakterystykę sterowności i doprowadzić do wypadku.

PRZYKŁAD



54G136

- (1) Wskaźnik zużycia bieżnika
 - (2) Znacznik położenia wskaźnika
- 2) Sprawdzić, czy głębokość rowka bieżnika przekracza 1,6 mm. Dla ułatwienia kontroli opony mają wprasowane wskaźniki zużycia. Gdy wskaźniki zużycia ukażą się na powierzchni bieżnika, głębokość bieżnika wynosi 1,6 mm lub mniej i opona wymaga wymiany.
 - 3) Poszukać śladów nieprawidłowego zużycia, pęknięć i uszkodzeń. Opony z pęknięciami lub innymi uszkodzeniami powinny zostać wymienione. Jeśli opona wykazuje nietypowe zużycie, należy dokonać jej kontroli w autoryzowanej stacji obsługi SUZUKI.

▲ PRZESTROGA

Uderzenia w krawężniki i jazda po kamieniach grożą uszkodzeniem opony oraz mogą niekorzystnie wpłynąć na geometrię ustawienia kół pojazdu. Opony i geometria ustawienia kół powinny być regularnie sprawdzane przez autoryzowaną stację obsługi SUZUKI.

- 4) Sprawdzić, czy nie są poluzowane śruby kół.
- 5) Sprawdzić, czy w opony nie są wbite gwoździe, kamienie lub inne objekty.

▲ OSTRZEŻENIE

- Samochód ten jest wyposażony w opony jednakowego typu i rozmiaru. Jest to istotne dla zachowania właściwej kierowności i własności jezdnych pojazdu. Nigdy nie należy mieszać opon różnych typów i wymiarów w tym samym pojeździe. Wymiary i typy stosowanych opon powinny być zgodne z zatwierdzonymi przez SUZUKI jako standardowe lub opcjonalne wyposażenie pojazdu.
- Zastąpienie oryginalnych kół i opon pojazdu niektórymi rodzajami tego typu produktów dostępnych na rynku może spowodować istotną zmianę własności jezdnych i sterowności samochodu.
- Należy używać wyłącznie zestawień kół i opon zatwierdzonych przez SUZUKI jako standardowe lub opcjonalne wyposażenie tego pojazdu.

UWAGA

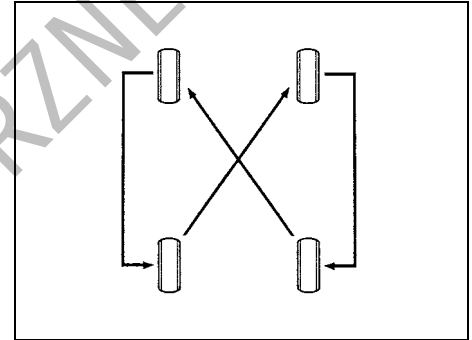
Zastąpienie oryginalnych opon ogumieniem o innym rozmiarze może spowodować fałszywe odczyty prędkościomierza i licznika przebiegu. Przed zakupem ogumienia o innych wymiarach niż oryginalne opony należy taką ewentualność skonsultować w autoryzowanej stacji obsługi SUZUKI.

UWAGA

W przypadku wersji z napędem na obie osie jezdne (4WD) wszystkie cztery opony muszą być jednakowego rozmiaru i pochodzić od tego samego producenta, inaczej może dojść do uszkodzenia układu przeniesienia napędu.

Przekładanie kół

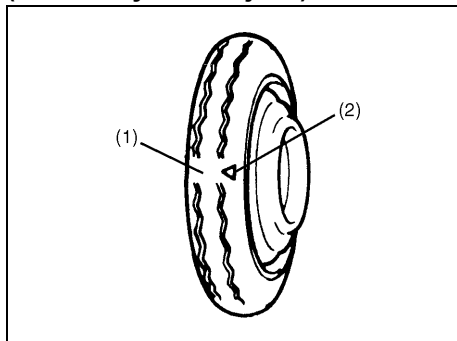
Przekładanie 4 kół



54G114

W celu uniknięcia nierównomiernego zużycia bieżnika oraz wydłużenia trwałości opon należy okresowo przekładać koła zgodnie z odpowiednim schematem pokazanym na ilustracjach. Operacja ta powinna być wykonywana co 10000 km. Po przełożeniu należy doprowadzić ciśnienie w oponach kół przednich i tylnych do wartości zgodnej z danymi na naklejce informacyjnej.

Dojazdowe koło zapasowe (w niektórych wersjach)



54G115

- (1) Wskaźnik zużycia bieżnika
- (2) Znacznik położenia wskaźnika

W niektórych wersjach samochód ten może być wyposażony w małogabarytowe (tzw. dojazdowe) koło zapasowe. Pozwala ono zaoszczędzić miejsce w bagażniku, a jego mniejsza masa ułatwia instalację w przypadku przebicia opony. Koło takie przeznaczone jest wyłącznie do czasowego użycia w sytuacji awaryjnej, na czas naprawy lub do chwili wymiany normalnej opony na nową. Ciśnienie w kole zapasowym należy sprawdzać przynajmniej raz na miesiąc. Do tego celu należy używać dobrej jakości manometru. Ciśnienie powinno wynosić 420 kPa. Równocześnie należy sprawdzić pewność jego zamocowania. W razie potrzeby dokręcić śrubę mocującą.

Nie należy zakładać jednocześnie dwóch lub więcej dojazdowych kół zapasowych.

▲ OSTRZEŻENIE

Dojazdowe koło zapasowe przeznaczone jest wyłącznie do czasowego użycia, w sytuacjach awaryjnych. Przedłużone używanie może doprowadzić do jego uszkodzenia i/lub utraty panowania nad pojazdem. Używając tego koła należy zawsze zachować następujące środki ostrożności:

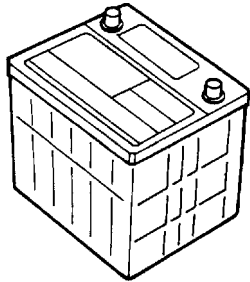
- Pamiętać o zmienionych właściwościach jezdnych samochodu z założonym kołem dojazdowym.
- Nie przekraczać prędkości 80 km/h.
- Jak najszybciej zastąpić dojazdowe koło zapasowe zwykłym kołem.
- Pamiętać o obniżonym prześwicie podwozia samochodu z założonym kołem dojazdowym.
- Zalecane ciśnienie w dojazdowym kole zapasowym wynosi 420 kPa.
- Nie zakładać na to koło łańcuchów. W razie potrzeby założenia łańcuchów na koła należy przełożyć koła w taki sposób, aby na przedniej osi jezdnej znalazły się zwykłe koła.
- Bieżnik małogabarytowego koła zapasowego ma znacznie krótszą żywotność niż w normalnej oponie. Gdy pokaże się wskaźnik zużycia bieżnika, oponę należy natychmiast wymienić.
- W razie wymiany małogabarytowej opony należy użyć opony o takiej samej budowie i takim samym rozmiarze, jak zamontowana fabrycznie.

Akumulator

▲ OSTRZEŻENIE

- Akumulatory wytwarzają palny gaz – wodór. Płomień lub iskra w pobliżu akumulatora grozi eksplozją. Pracując w pobliżu akumulatora nie należy palić.
- Kontrolując lub obsługując akumulator należy zdjąć zacisk przewodu z bieguna ujemnego. Należy uważać, aby nie spowodować zwarcia przez przypadkowe zetknięcie się metalowego przedmiotu jednocześnie z biegunem akumulatora i pojazdem.
- Aby samemu nie zostać poszkodowanym i nie uszkodzić pojazdu lub akumulatora, w razie konieczności rozruchu pojazdu z obcego źródła prądu należy przestrzegać zaleceń podanych w instrukcji rozruchu awaryjnego w rozdziale „SYTUACJE AWARYJNE”.
- Znajdujący się we wnętrzu akumulatora roztwór kwasu siarkowego może spowodować utratę wzroku lub poważne oparzenia. Stosować odpowiednią ochronę oczu i dłoni. W razie dostania się elektrolitu do oczu lub na skórę, przemyć miejsce obfitą ilością wody i skorzystać z pomocy lekarskiej. Zabezpieczyć akumulator przed dostępem dzieci.

PRZYKŁAD



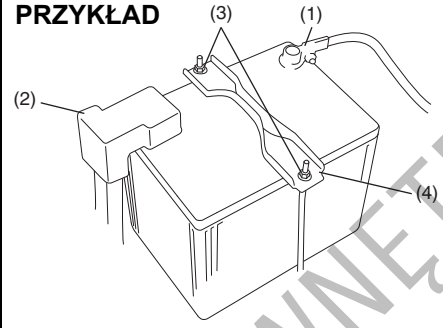
52KM160

Zamontowany w tym samochodzie akumulator bezobsługowy nie wymaga uzupełniania wody destylowanej. Jednak należy okresowo sprawdzać stan ogólny akumulatora oraz czy na jego biegunach i uchwycie mocującym nie występuje korozja. Korodujące miejsca należy oczyścić ostrą szczotką i wodnym roztworem amoniaku lub sody oczyszczonej. Następnie zmyć czystą wodą.

W razie postoju samochodu trwającego miesiąc lub dłużej należy odłączyć przewód od ujemnego bieguna, ograniczając w ten sposób rozładowanie akumulatora.

Wymiana akumulatora

PRZYKŁAD



51KM038

W celu wymontowania akumulatora:

- 1) Odłączyć zacisk ujemny (1).
- 2) Odłączyć zacisk dodatni (2).
- 3) Odkręcić nakrętki mocujące (3) i zdjąć obejmę (4).
- 4) Wyjąć akumulator.

W celu zamontowania akumulatora:

- 1) Wykonać w odwrotnej kolejności czynności związane z wymontowaniem akumulatora.
- 2) Dokładnie dociągnąć nakrętki mocujące obejmę oraz zaciski przewodów elektrycznych.

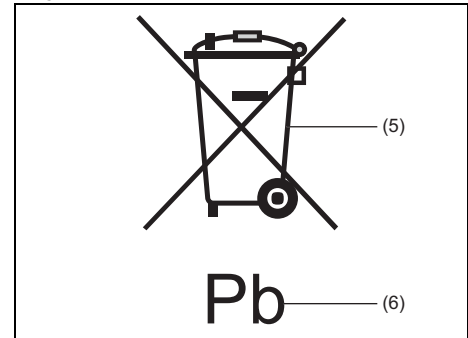
INFORMACJA:

Odłączenie akumulatora od instalacji powoduje wyzerowanie ustawień niektórych funkcji i/lub ich wyłączenie. Po podłączeniu akumulatora funkcje te wymagać będą ponownej kalibracji.

⚠ OSTRZEŻENIE

Akumulator samochodowy zawiera substancje toksyczne, między innymi kwas siarkowy i ołów. Mogą one mieć negatywny wpływ na środowisko naturalne oraz ludzkie zdrowie. Zużytego akumulatora należy pozbyć się w sposób zgodny z przepisami, umożliwiając jego recykling. Nie wyrzucać go do zwykłego pojemnika na odpady domowe. Wymontowanego akumulatora nie należy przechylać, ponieważ może to spowodować wyciek kwasu siarkowego, grożąc poparzeniem.

(Etykieta na obudowie akumulatora)



51KM042

- (5) Przekreślony symbol pojemnika na odpady
- (6) Symbol chemiczny ołowiu

Umieszczony na etykiecie akumulatora przekreślony symbol pojemnika na odpady (5) oznacza, że zużyty akumulator nie może być składowany razem ze zwykłymi odpadami domowymi.

Symbol chemiczny ołowiu „Pb” (6) oznacza, że akumulator zawiera więcej niż 0,004% ołowiu.

Zapewnienie właściwej utylizacji i recyklingu zużytych baterii pozwoli ograniczyć potencjalne zagrożenia dla środowiska naturalnego i zdrowia ludzkiego, wynikające z nieodpowiedniego postępowania ze zużytym produktem. Odzysk materiałów przyczynia się do ochrony zasobów naturalnych. Szczegółowymi informacjami na temat utylizacji i recyklingu zużytych baterii służy autoryzowana stacja obsługi SUZUKI.

Bezpieczniki

W samochodzie tym występują trzy rodzaje bezpieczników:

Bezpiecznik główny

Bezpiecznik główny pobiera prąd bezpośrednio z akumulatora.

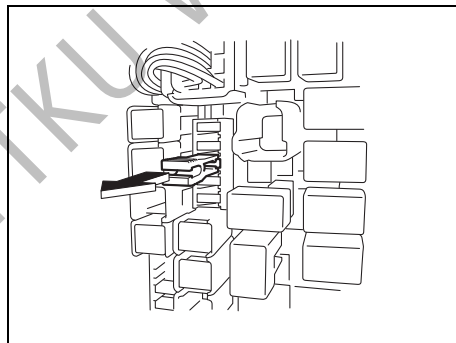
Bezpieczniki grupowe

Bezpieczniki grupowe umieszczone są między bezpiecznikiem głównym a bezpiecznikami indywidualnymi i zabezpieczają grupy urządzeń.

Bezpieczniki indywidualne

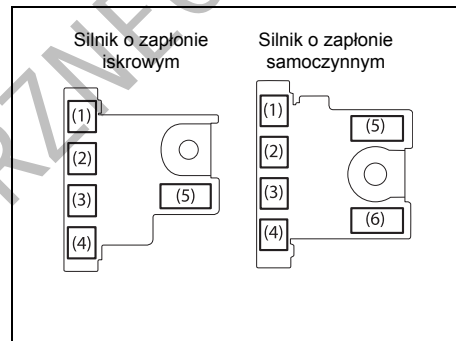
Bezpieczniki indywidualne zabezpieczają poszczególne obwody elektryczne.

Do wyjmowania bezpieczników służą specjalne szczypcy, umieszczone w skrzynce bezpieczników.

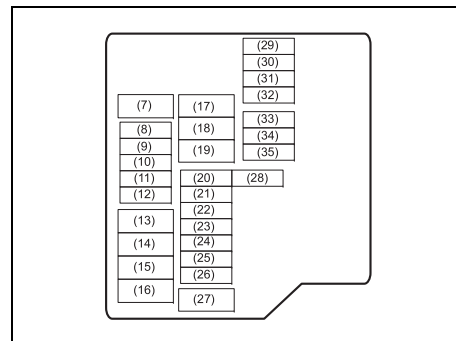


63J095

Bezpieczniki w komorze silnikowej



68LMT0702

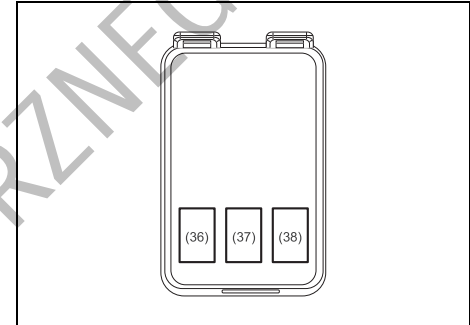


68LMT0705

Silnik ZI - silnik o zapłonie iskrowym
Silnik ZS - silnik o zapłonie samoczynnym

BEZPIECZNIK GŁÓWNY I BEZPIECZNIKI GRUPOWE		
(1)	80 A	FL5
(2)	50 A	FL4
(3)	100A	FL3
(4)	100A	FL2
(5)	100A	FL1 (silnik ZI)
		FL6 (silnik ZS)
(6)	120A	FL1 (silnik ZS)
(7)	50 A	Wyłącznik zapłonu-2
(8)	7,5 A	Moduł ECM (silnik ZS)
(9)	15 A	Przełącznik automatycznej skrzyni biegów
(10)	–	Puste miejsce
(11)	10 A	Sprężarka
(12)	15 A	Wtrysk paliwa (silnik ZI)
(13)	30 A	Wtrysk paliwa (silnik ZS)
(14)	60 A	Elektryczne wspomaganie w układzie kierowniczym
(15)	30 A	Podgrzewanie paliwa (silnik ZS)
	30 A	Wentylator chłodnicy (silnik ZS)

(16)	40 A	Wentylator chłodnicy (Silnik ZI)
(17)	30 A	Dmuchawa
(18)	30 A	Rozrusznik
(19)	40 A	Silnik układu ESP
(20)	30 A	Akcesoria
(21)	30 A	DCDC (ENG A-STOP)
(22)	25 A	Światła mijania i drogowe
(23)	25 A	Moduł sterujący układu ESP
(24)	30 A	Zmywacze reflektorów
(25)	20 A	Przednie światło przeciwmgielne
(26)	7,5 A	Światła mijania i drogowe
(27)	40 A	Wyłącznik zapłonu
(28)	7,5 A	Obwód sterujący rozrusznika
(29)	15 A	Reflektor lewy
(30)	15 A	Reflektor prawy
(31)	15 A	Reflektor lewy (z funkcją AUTO)
(32)	15 A	Reflektor prawy (z funkcją AUTO)
(33)	25 A	INJ DRV (silnik ZS)
(34)	15 A	Wtrysk paliwa (silnik ZS)
(35)	15 A	Pompa paliwa (silnik ZS)



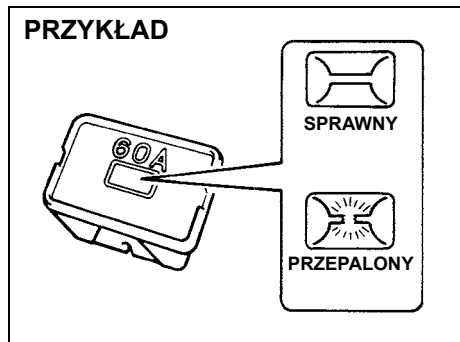
68LMT0704

BEZPIECZNIK GŁÓWNY I BEZPIECZNIKI GRUPOWE		
(36)	40 A	Ogrzewanie
(37)	40 A	Ogrzewanie 3
(38)	40 A	Ogrzewanie 2

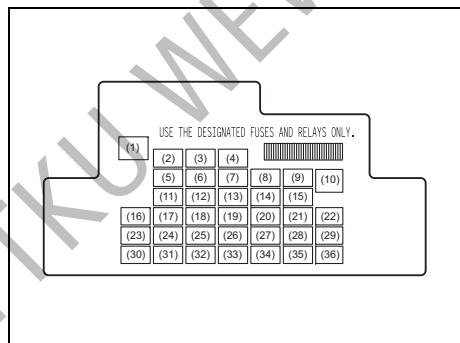
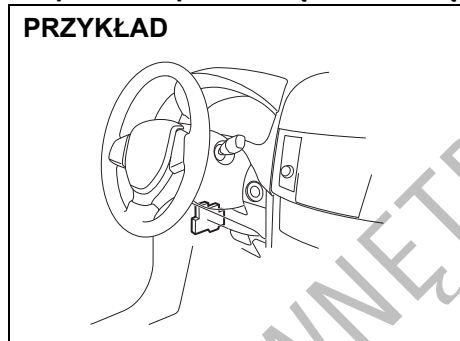
Bezpiecznik główny, bezpieczniki grupowe oraz niektóre z bezpieczników indywidualnych umieszczone są w komorze silnikowej. W razie przepalenia się głównego bezpiecznika nie będzie działał żaden układ elektryczny. Przepalenie się bezpiecznika grupowego uniemożliwi funkcjonowanie wszystkich urządzeń w danej grupie. Przy wymianie bezpiecznika głównego lub grupowego należy użyć oryginalnej części zamiennej SUZUKI.

Do wyjmowania bezpieczników służą specjalne szczypce, umieszczone w skrzynce

bezpieczników. Na wewnętrznej stronie stronie pokryw skrzynki podane są prądy znamionowe każdego z bezpieczników.



Bezpieczniki pod deską rozdzielczą



BEZPIECZNIKI GRUPOWE		
(1)	30 A	–
(2)	20 A	–
(3)	20 A	STL
(4)	20 A	Ogrzewanie tylnej szyby
(5)	20 A	Okno dachowe
(6)	15 A	Światła do jazdy dziennej / elektryczne ogrzewanie
(7)	10 A	Ogrzewanie lusterek wstecznych
(8)	7,5 A	Obwód sterujący rozrusznika
(9)	15 A	Gniazdo elektryczne
(10)	30 A	Elektryczne sterowanie szyb
(11)	10 A	Światła awaryjne
(12)	7,5 A	Moduł nadwozia BCM
(13)	15 A	Cewka zapłonowa
(14)	10 A	Moduł sterujący układu ESP
(15)	15 A	Akcesoria
(16)	10 A	Sterowanie układu automatycznego wstrzymywania pracy silnika (ENG A-STOP)
(17)	15 A	Sygnał dźwiękowy

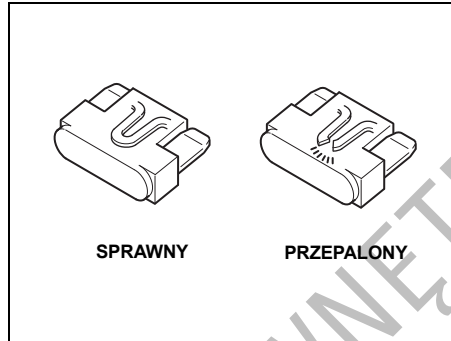
▲ OSTRZEŻENIE

W przypadku przepalenia się bezpiecznika głównego lub grupowego należy dokonać przeglądu pojazdu w autoryzowanej stacji obsługi SUZUKI. Zawsze należy używać oryginalnej części zamiennej SUZUKI. Nigdy nie należy używać materiałów zastępczych, takich jak drut, nawet do naprawy tymczasowej, gdyż może to spowodować poważne uszkodzenie, a nawet pożar.

INFORMACJA:

Należy dbać, aby w skrzynce bezpieczników zawsze znajdowały się bezpieczniki zapasowe.

(18)	10 A	Światła hamowania
(19)	10 A	Poduszka powietrzna
(20)	10 A	Światło cofania
(21)	15 A	Wycieraczki / Spryskiwacze
(22)	25 A	Wycieraczka szyby przedniej
(23)	7,5 A	Oświetlenie wnętrza
(24)	–	Puste miejsce
(25)	7,5 A	Światło przeciwmgielne tylne prawe
(26)	–	Puste miejsce
(27)	7,5 A	Obwód sterujący wyłącznika zapłonu -1
(28)	15 A	Radio B (ENG A-STOP)
(29)	10 A	ACC (ENG A-STOP)
(30)	15 A	Radioodbiornik
(31)	10 A	Światła pozycyjne tylne
(32)	20 A	D/L
(33)	7,5 A	Automatyczne podtrzymywanie stałej prędkości jazdy
(34)	10 A	Zespół wskaźników
(35)	7,5 A	Obwód sterujący wyłącznika zapłonu-2
(36)	20 A	Podgrzewanie siedzenia



Ustawianie świateł mijania

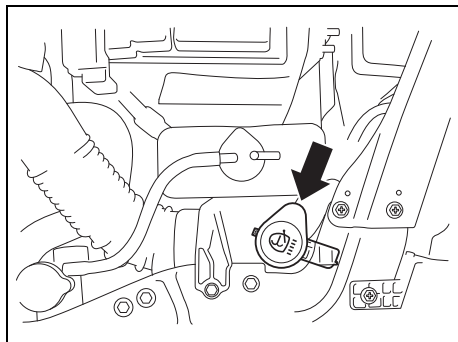
Ze względu na wysoki stopień skomplikowania, operację tę należy zlecać autoryzowanej stacji obsługi SUZUKI.

81A283

⚠ OSTRZEŻENIE

Przepalony bezpiecznik należy zawsze zastępować bezpiecznikiem o właściwym prądzie znamionowym. Nigdy nie należy używać materiałów zastępczych, takich jak folia aluminiowa czy drut. Jeśli wymieniony bezpiecznik w krótkim czasie przepali się, może to oznaczać poważniejszą usterkę elektryczną. Samochód powinien być niezwłocznie poddany przeglądowi w autoryzowanej stacji obsługi SUZUKI.

Płyn do zmywaczy reflektorów



68LM20703

Sprawdzić, czy w zbiorniku jest płyn zmywający. W razie potrzeby uzupełnić.

UWAGA

- W sezonie zimowym należy przed uruchomieniem zmywaczy reflektorów usunąć śnieg i lód wokół dysz rozpylających na przednim zderzaku.
- Należy stosować właściwy rodzaj płynu zmywającego, który zapewni odpowiednią odporność na niskie temperatury otoczenia.

Wymiana żarówek

▲ PRZESTROGA

- Żarówki mogą być na tyle gorące, by spowodować oparzenia palców. Dotyczy to szczególnie żarówek halogenowych przednich reflektorów. Żarówki należy wymieniać, gdy są zimne.
- Żarówki przednich reflektorów są wypełnione sprężonym gazem halogenowym. W przypadku ich upuszczenia lub podgrzania mogą rozerwać się i spowodować obrażenia ciała. Należy je traktować ostrożnie.

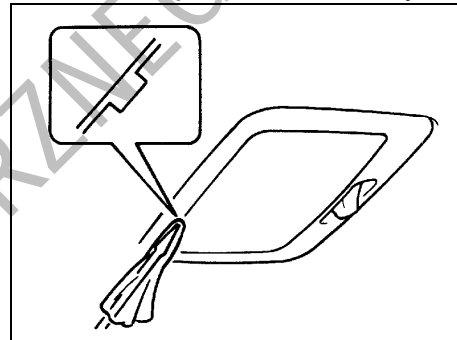
UWAGA

Tłuszcze przeniesione ze skóry rąk mogą spowodować przegrzanie się i rozerwanie żarówek halogenowych, gdy zostaną zapalone. Nowe żarówki należy chwycić przez czystą szmatkę.

UWAGA

Częsta wymiana żarówek wskazuje na potrzebę przeglądu układu elektrycznego. Powinna tego dokonać autoryzowana stacja obsługi SUZUKI.

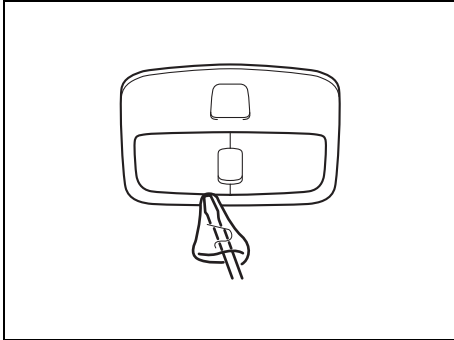
Centralna lampka oświetlenia wnętrza



60G115

Posługując się płaskim śrubokrętem zabezpieczonym miękką szmatką podważyć i zdjąć klosz lampy. Ponowna instalacja klosza dokonywana jest przez jego wciśnięcie. Wyciągnąć żarówkę. Przy wkładaniu nowej żarówki zwrócić uwagę, aby sprężyna kontaktowa pewnie przytrzymała żarówkę.

Lampka oświetlenia punktowego
(w niektórych wersjach)



68LM716

Posługując się płaskim śrubokrętem zabezpieczonym miękką szmatką podważyć i zdjąć klosz lampy. Ponowna instalacja klosza dokonywana jest przez jego wciśnięcie.

Reflektory

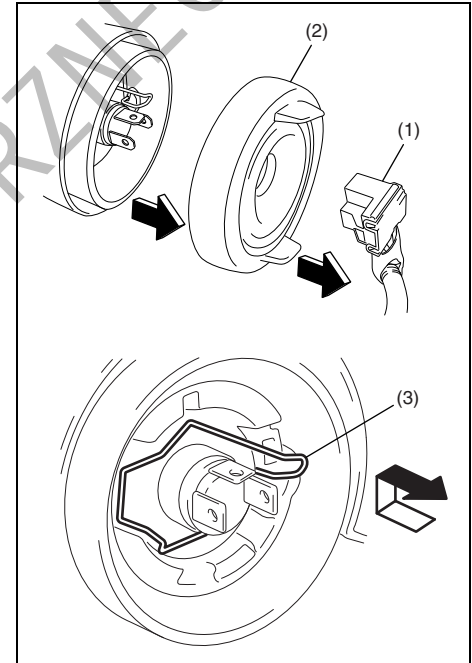
Żarówki typu wyładowczego

Ze względu na wymagane specjalne procedury postępowania, zalecane jest zlecenie wymiany żarówki autoryzowanej stacji obsługi SUZUKI.

⚠ OSTRZEŻENIE

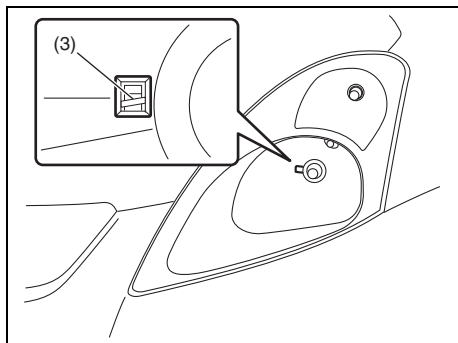
Nie należy samodzielnie wymieniać żarówki lampy wyładowczej, ponieważ grozi to porażeniem elektrycznym. Wymianę żarówki wyładowczej należy zlecić autoryzowanej stacji obsługi SUZUKI.

Żarówki halogenowe



80JM069

Podnieść pokrywę komory silnikowej. Rozłączyć złącze elektryczne reflektora (1). Zdjąć gumową osłonę (2). Nacisnąć do przodu i odciągnąć sprężynę przytrzymującą (3). Wyjąć żarówkę. Włożyć nową żarówkę i powtórzyć w odwrotnej kolejności czynności związane z jej wyjęciem.

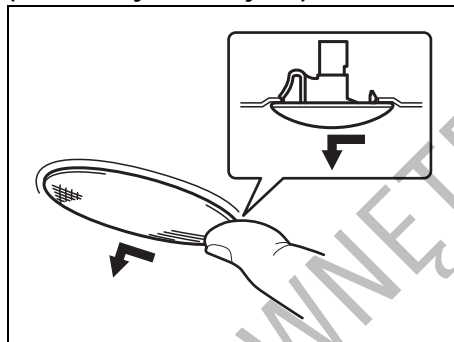


68LM713

INFORMACJA:

Położenie sprężyny przytrzymującej (3) jest widoczne w otworze reflektora.

Kierunkowskazy boczne (w niektórych wersjach)

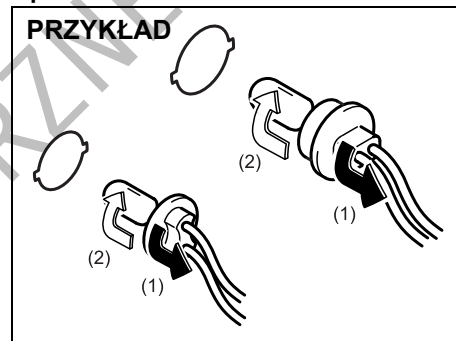


64J195

Żarówki są zespolone z lampką i wraz z nią wymieniane. Przesunąć palcem lampkę w lewo i wyjąć.

Pozostałe światła główne

Oprawa żarówki

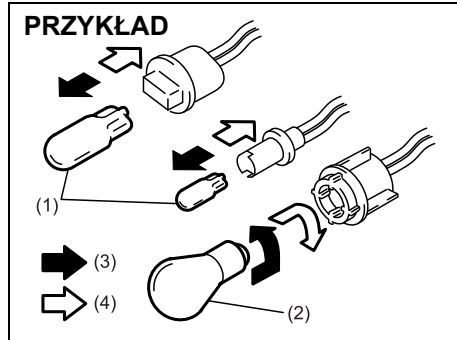


54G123

- (1) Wyjmowanie
- (2) Wkładanie

W celu wyjęcia oprawy żarówki z obudowy lampy należy ją obrócić w kierunku przeciwnym do ruchu wskazówek zegara i wyciągnąć. Przy wkładaniu oprawy należy ją wcisnąć i obrócić w kierunku zgodnym z ruchem wskazówek zegara.

Żarówki



54G124

- (3) Wyjmowanie
- (4) Wkładanie

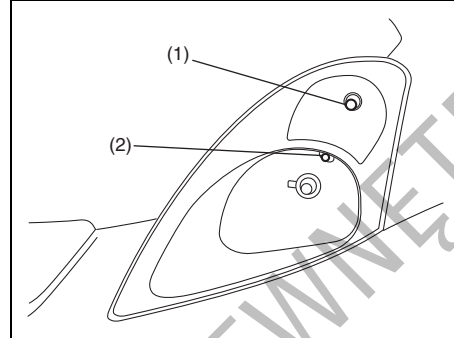
W tych światłach używane są dwa typy żarówek: całkowicie szklana (1) i szklana z metalowym trzonkiem (2).

Aby wyjąć lub włożyć żarówkę typu (1) należy ją odpowiednio wyciągnąć lub wcisnąć na miejsce.

Aby wyjąć żarówkę typu (2) z oprawki, należy ją wcisnąć i obrócić w kierunku zgodnym przeciwnym do ruchu wskazówek zegara. W celu włożenia nowej żarówki należy ją wcisnąć i obrócić w kierunku zgodnym z ruchem wskazówek zegara.

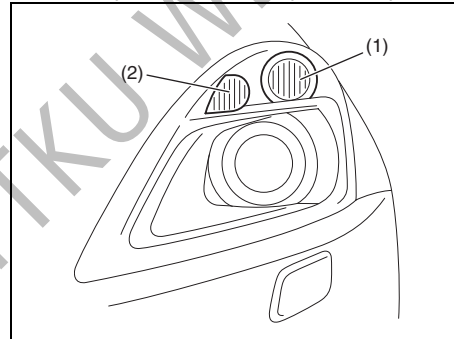
Dostęp do poszczególnych żarówek lub opraw żarówek uzyskuje się w następujący sposób:

**Kierunkowskaz przedni (1)
Światło pozycyjne przednie (2)
(Reflektory z żarówkami halogenowymi)**



68LM714

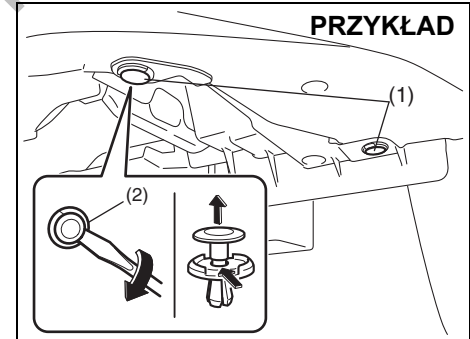
(Reflektory z żarówkami wyładowczymi)



68LM20704

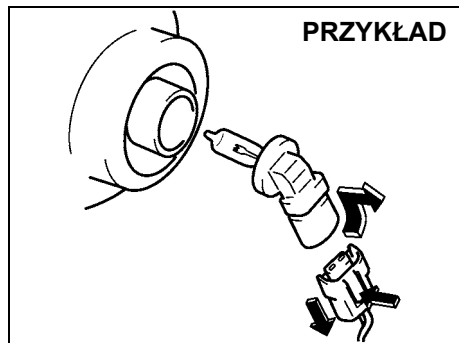
**Światło przeciwmgielne przednie
(w niektórych wersjach)**

- 1) Uruchomić silnik samochodu. W celu ułatwienia dostępu, skrócić koła w kierunku przeciwnym w stosunku do strony, po której wymieniana jest żarówka światła przeciwmgielnego. Następnie wyłączyć silnik.



68LM715

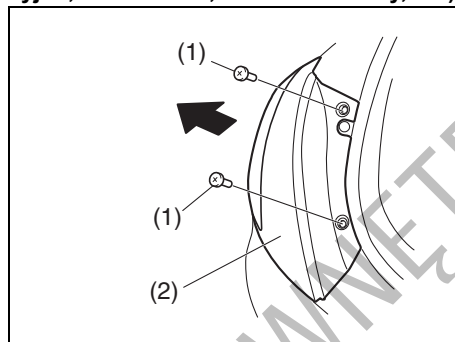
- 2) Wsunąć płaską końcówkę śrubokręta w otwór (2) i obracając jak pokazano na rysunku, podważyć i wyjąć zatrzask (2).



80JM071

- 3) Zdjąć osłonę. Naciskając blokadę odłączyć złącze elektryczne. Obrócić w kierunku przeciwnym do ruchu wskazówek zegara i wyjąć oprawę żarówki.

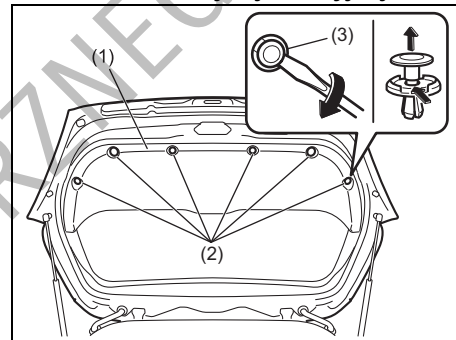
Tylna lampa zespolona (światła pozycyjne, hamowania, kierunkowskazy, itd.)



68LM704

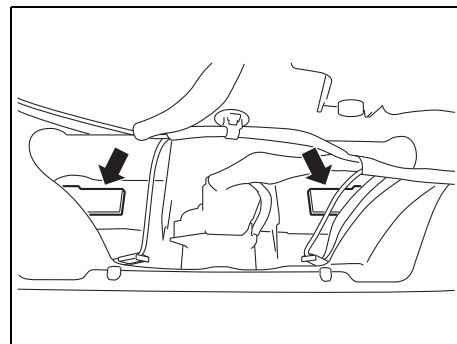
Wykręcić wkręt mocujący (1). Wyjąć tylną lampę zespoloną (2) pociągając ją do tyłu.

Oświetlenie tablicy rejestracyjnej



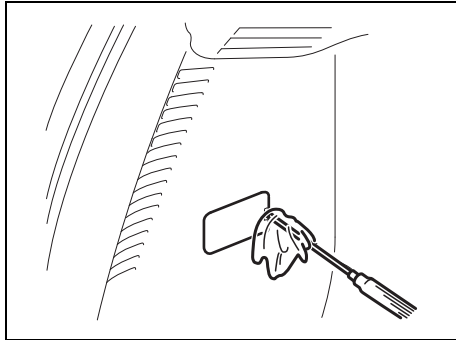
68LM705

W celu zdjęcia osłony tapicerskiej (1) należy wyjąć zatrzaski (2), wsuwając płaską końcówkę śrubokręta w otwór (3) i obracając ją, jak pokazano na ilustracji.



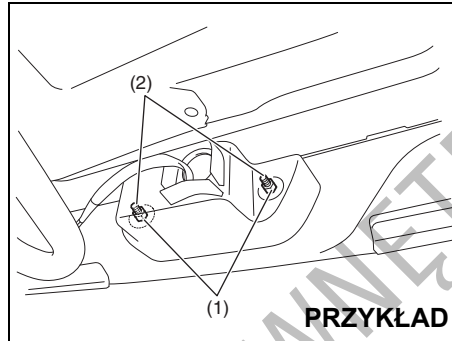
68LM722

Oświetlenie przestrzeni bagażowej



68LM717

Światło przeciwmgielne tylne

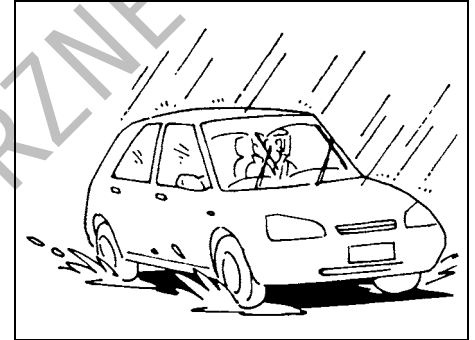


PRZYKŁAD

68LM20705

- 1) Odkręcić nakrętki (1), jak pokazano na ilustracji.
- 2) Wyjąć tylne światło przeciwmgielne naciskając na śruby (2).

Pióra wycieraczek



54G129

Gdy pióra wycieraczek ulegną uszkodzeniu, zaczną się kruszyć lub zostawiać smugi na szybie, należy je wymienić.

W celu zamontowania nowych piór wycieraczek należy postępować w sposób opisany poniżej.

UWAGA

Aby uniknąć zarysowania lub pęknięcia szyby, nie należy dopuszczać do uderzenia w szybę ramieniem wycieraczki bez pióra.

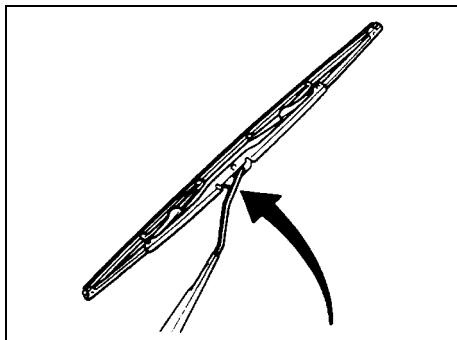
INFORMACJA:

Niektóre pióra wycieraczek mogą różnić się od opisanych w tym miejscu, co jest uzależnione od specyfikacji danego samochodu. W takim przypadku należy skontaktować się z producentem.

PRZEGLĄDY I OBSŁUGA OKRESOWA

tować się z autoryzowaną stacją obsługi SUZUKI w celu ustalenia właściwego sposobu wymiany.

Wycieraczki szyby przedniej:

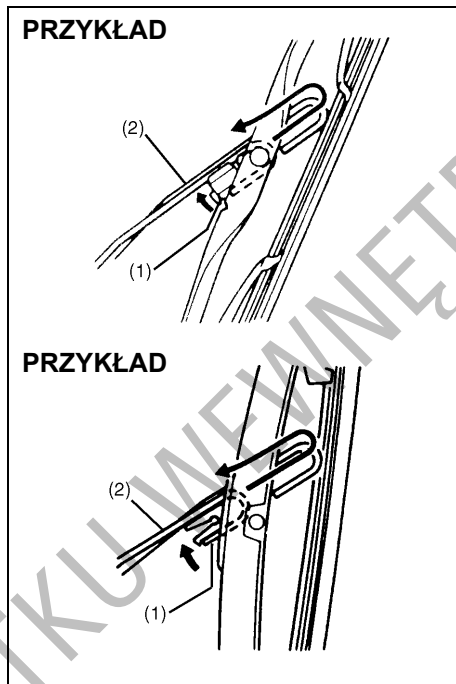


70G119

- 1) Odciągnąć ramię wycieraczki od szyby.

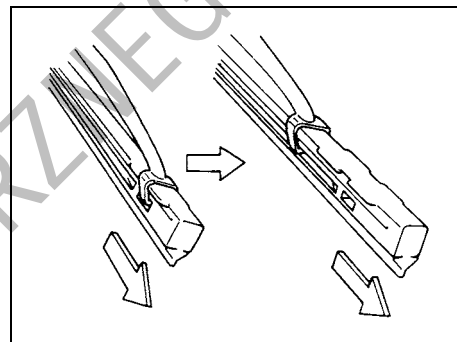
INFORMACJA:

Podnosząc ramiona obu wycieraczek przedniej szyby, należy zacząć od umieszczonego po stronie kierowcy. Przy ich składaniu należy zacząć od wycieraczki po stronie pasażera. W przeciwnym razie może dojść do kolizji ramion wycieraczek.

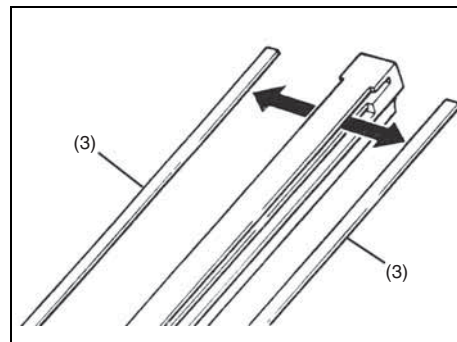


54G130

- 2) Przycisnąć zatrzask (1) do ramienia wycieraczki (2) i zdjąć pióro wycieraczki z ramienia, jak pokazano na rysunku.
- 3) Po uwolnieniu zablokowanego końca zsunąć element gumowy z pióra wycieraczki, jak pokazano na rysunku.



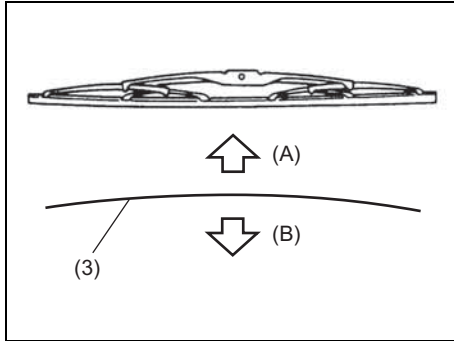
60A260



71LMT0708

- (3) Element ustalający

- 4) Jeżeli nowe pióro wycieraczki nie ma dwóch metalowych elementów ustalających (3), należy przenieść je ze starego pióra.

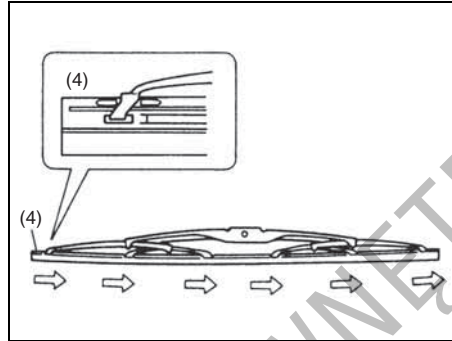


60MH072

- (A) Do góry
(B) Na dół

INFORMACJA:

Elementy ustalające (3) należy umieszczać w sposób pokazany na powyższych ilustracjach.

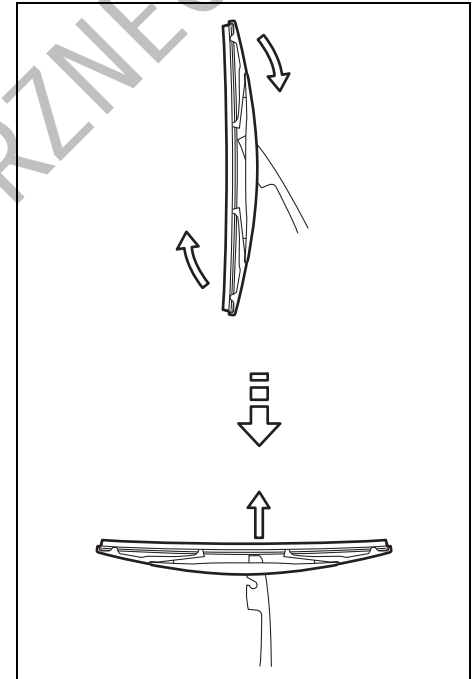


71LMT0707

- (4) Zablokowany koniec

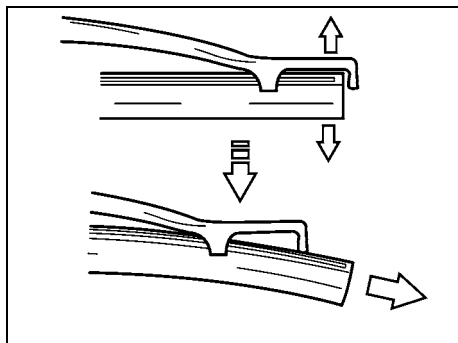
- 5) Zainstalować nowy element gumowy pióra wycieraczki w porządku odwrotnym do demontażu, zablokowanym końcem (4) w kierunku ramienia wycieraczki. Należy sprawdzić, czy gumka jest prawidłowo przytrzymywana przez wszystkie zaczepy. Zablokować końcówkę elementu gumowego.
- 6) Założyć pióro wycieraczki na ramię tak, aby zatrzask pewnie uchwycił ramię.

Wycieraczka szyby tylnej:



80G146

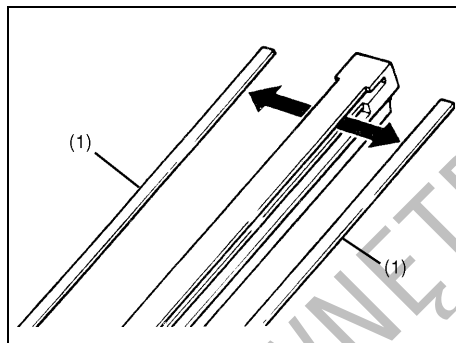
- 1) Odciągnąć ramię wycieraczki od szyby.
- 2) Zdjąć wycieraczkę z ramienia, jak pokazano na rysunku.
- 3) Zsunąć element gumowy z ramki pióra wycieraczki, jak pokazano na rysunku.



65D151

INFORMACJA:

Nie należy zbyt mocno odginać końcówki ramki pióra wycieraczki, ponieważ może to spowodować jej złamanie.

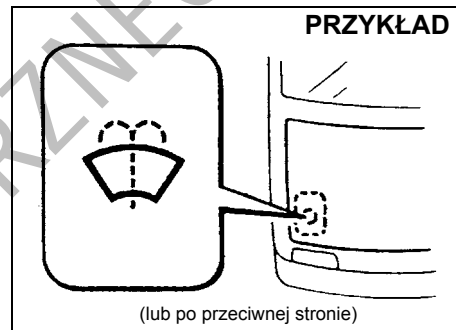


54G135

(1) Element ustalający

- 4) Jeżeli nowe pióro wycieraczki nie ma dwóch metalowych elementów ustalających, należy przenieść je ze starego pióra.
- 5) Zainstalować nowy element gumowy pióra wycieraczki w kolejności odwrotnej do demontażu. Należy sprawdzić, czy gumka jest prawidłowo przytrzymywana przez wszystkie zaczepy.
- 6) Założyć pióro wycieraczki na ramię tak, aby zatrzask pewnie uchwycił ramię.

Płyn do spryskiwaczy szyb



(lub po przeciwnej stronie)

80JM078

Sprawdzić, czy w zbiorniku jest płyn zmywający. W razie potrzeby uzupełnić. Należy stosować dobrej jakości płyn do spryskiwaczy szyb, w razie potrzeby rozcieńczając wodą.

⚠ OSTRZEŻENIE

Nie używać jako płynu do spryskiwaczy szyb roztworu przeznaczonego do układu chłodzenia silnika. Po rozpyleniu na szybie może on spowodować ograniczenie widoczności, a ponadto może uszkodzić powłoki lakierowe.

UWAGA

Gdy w zbiorniku nie ma płynu, próba uruchomienia spryskiwaczy może spowodować uszkodzenie silnika elektrycznego pompki.

Układ klimatyzacji

Po dłuższym okresie nieużywania, np. po sezonie zimowym, sprawność układu klimatyzacji może się nieco obniżyć. Utrzymanie maksymalnej sprawności układu oraz przedłużenie jego trwałości wymaga okresowego uruchamiania klimatyzacji. Układ powinien przynajmniej raz w miesiącu zostać włączony na minutę, z silnikiem samochodu pracującym na biegu jałowym. Umożliwia to obieg czynnika chłodniczego oraz oleju i konserwację poszczególnych elementów układu klimatyzacji.

DO UŻYTKU WEWNĘTRZNEGO

NOTATKI

DO UŻYTKU WEWNĘTRZNEGO

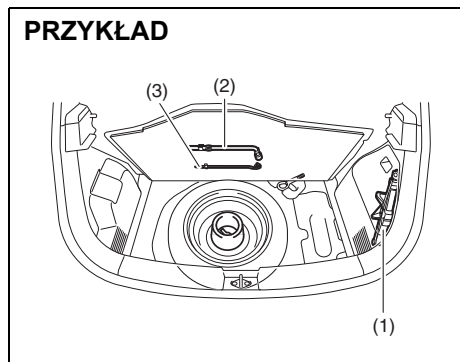
SYTUACJE AWARYJNE



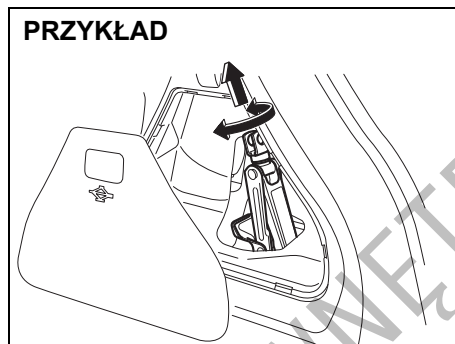
60G411

Narzędzia do zmiany koła	8-1
Podnoszenie samochodu	8-2
Tymczasowa naprawa przebicia opony za pomocą zestawu naprawczego (w niektórych wersjach)	8-6
Uruchamianie silnika z obcego źródła prądu	8-9
Holowanie niesprawnego samochodu	8-11
Gdy nie działa rozrusznik	8-12
Gdy silnik zostanie zalany paliwem	8-12
Gdy silnik ulegnie przegrzaniu	8-13

Narzędzia do zmiany koła



Podnośnik (1), klucz do kół (2) oraz korba podnośnika (3) przechowywane są w przestrzeni bagażowej.



W celu wyjęcia podnośnika należy obrócić jego śrubę w kierunku przeciwnym do ruchu wskazówek zegara, a następnie wyjąć podnośnik z uchwytu.

Chowając podnośnik z powrotem należy umieścić go w uchwycie i obracać śrubę w kierunku zgodnym z ruchem wskazówek zegara, aż do unieruchomienia podnośnika.

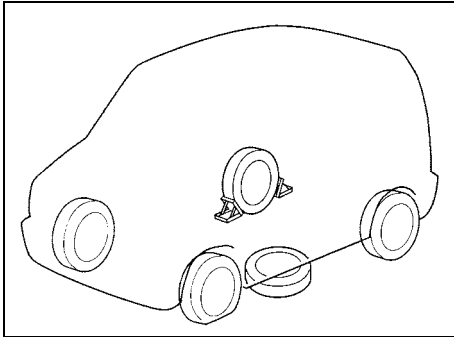
▲ OSTRZEŻENIE

Po użyciu należy narzędzia do zmiany koła umocować dla bezpieczeństwa na swoich miejscach, aby w razie wypadku nie stanowiły dodatkowego zagrożenia.

▲ PRZESTROGA

Podnośnik służy wyłącznie do zmiany kół. Przed użyciem podnośnika należy zapoznać się ze wskazówkami dotyczącymi podnoszenia pojazdu, podanymi w tym rozdziale.

Podnoszenie samochodu



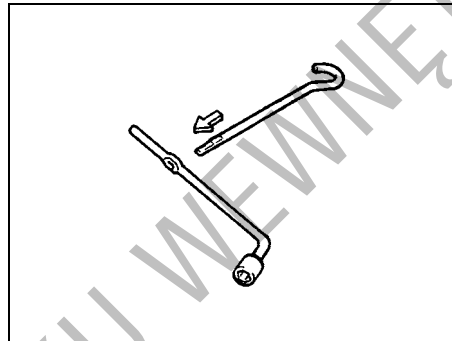
75F062

- 1) Ustawić samochód w miejscu o poziomym i twardym podłożu.
- 2) Uruchomić z pełną siłą hamulec postojowy i ustawić dźwignię skrzyni biegów w położeniu „P” (automatyczna skrzynia biegów) lub „R” (mechaniczna skrzynia biegów).

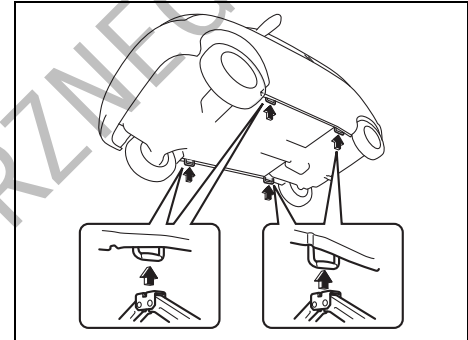
▲ OSTRZEŻENIE

- W przypadku automatycznej skrzyni biegów ustawić jej dźwignię w położeniu „P” (parkowanie), a w przypadku mechanicznej skrzyni biegów – w położeniu „R” (bieg wsteczny).
- Nie podnosić samochodu z dźwignią skrzyni biegów w położeniu „N” (neutralnym). W przeciwnym razie może dojść do wypadku w wyniku utraty stabilności podnośnika.

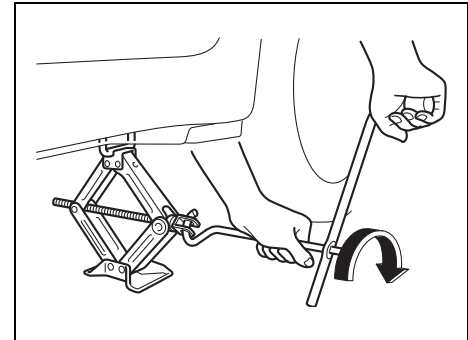
- 3) Włączyć światła awaryjne, jeśli w pobliżu jest ruch drogowy.
- 4) Podłożyć kliny przed i za kołem skośnie przeciwnym do podnoszonego.
- 5) Na wypadek zsunięcia się samochodu z podnośnika umieścić zapasowe koło pod samochodem w pobliżu zmieniającego koła w sposób pokazany na ilustracji.



54G253



63J100



63J101

- 6) Ustawić podnośnik pionowo, jak pokazano na ilustracji, i obracając rękojeść w kierunku zgodnym z ruchem wskazówek zegara unosić go do chwili, gdy wyprofilowanie w głowicy podnośnika

obejmie specjalny element w podwoziu samochodu.

- 7) Powoli i płynnie podnosić pojazd, aż do chwili, gdy opona oderwie się od podłoża. Nie podnosić samochodu wyżej niż jest to konieczne.

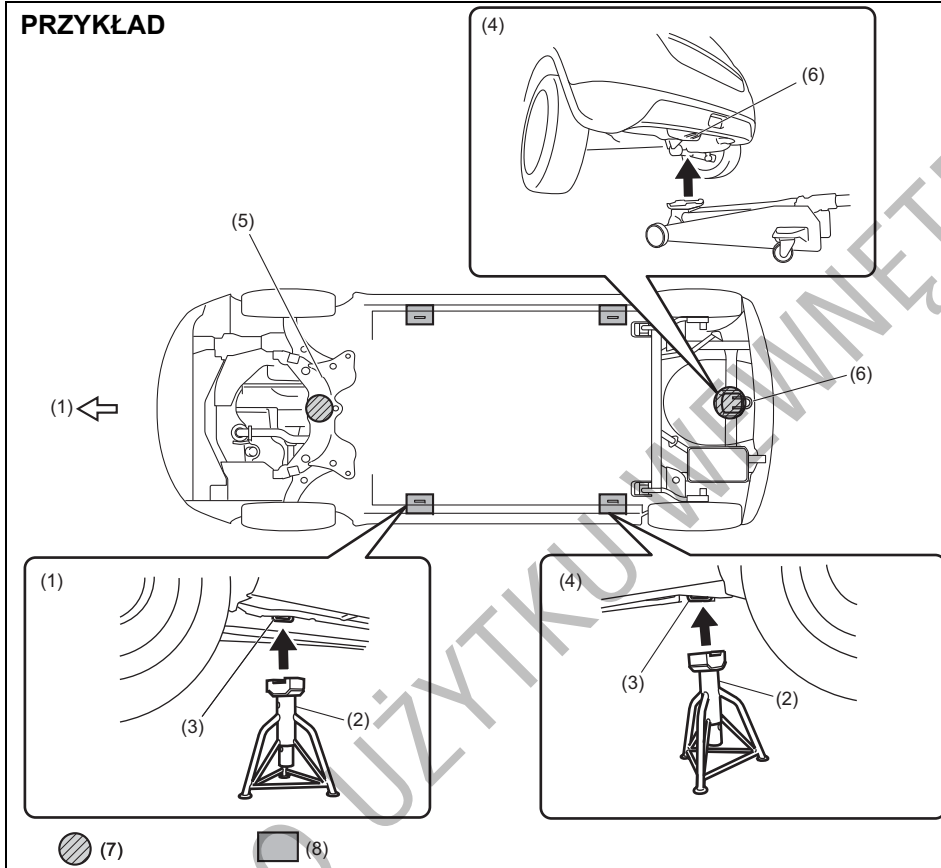
▲ OSTRZEŻENIE

- Podnośnika należy używać wyłącznie do zmiany koła.
- Nie podnosić pojazdu stojącego na pochyłości.
- Nie podnosić pojazdu podnośnikiem ustawionym inaczej niż pod odpowiednim punktem na podłużnicy podwozia (jak pokazano na rysunku) w pobliżu zmienianego koła.
- Podnośnik musi być uniesiony przynajmniej o 51 mm, zanim zetknie się z kołnierzem podłużnicy. Użycie podnośnika, gdy jest on wysunięty mniej niż 51 mm od położenia całkowitego złożenia, może spowodować jego uszkodzenie.
- Żadna część ciała nie powinna znajdować się pod samochodem, który jest wsparty na podnośniku.
- Nie uruchamiać silnika w podniesionym samochodzie i nie zezwalać pasażerom na pozostanie w kabinie.

Podnoszenie samochodu za pomocą podnośnika warsztatowego

- Podnośnik warsztatowy powinien być przyłożony do jednego z poniżej wskazanych punktów.
- Podniesiony samochód należy we wskazanych poniżej punktach podeprzeć stojakami podporowymi (dostępnymi w handlu).

PRZYKŁAD



- (1) Przód
- (2) Stojak podporowy
- (3) Punkt przyłożenia podnośnika fabrycznego
- (4) Z tyłu
- (5) Rama przedniego zawieszenia
- (6) Zaczep podwoziowy
- (7) Punkt przyłożenia podnośnika warsztatowego
- (8) Punkt przyłożenia podnośnika dwukolumnowego lub stojaka podporowego

UWAGA

Nie przykładaj podnośnika do rury wydechowej, bocznego spojlera podwozia (w niektórych wersjach), dolnej osłony silnika ani tylnego drążka reakcyjnego.

INFORMACJA:

Szczegółowe wskazówki uzyskać można w autoryzowanej stacji obsługi SUZUKI.

68LMT0801

Zmiana koła

Przy zmianie koła należy przestrzegać przedstawionego poniżej schematu postępowania.

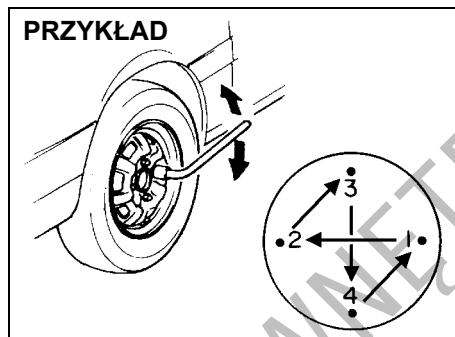
- 1) Wyjąć z samochodu podnośnik, narzędzia i koło zapasowe.
- 2) Poluzować śruby mocujące koło, lecz nie odkręcać ich całkowicie.
- 3) Podnieść samochód przy użyciu podnośnika (zgodnie ze wskazówkami zawartymi w tym rozdziale).

⚠ OSTRZEŻENIE

- W przypadku automatycznej skrzyni biegów ustawić jej dźwignię w położeniu „P” (parkowanie), a w przypadku mechanicznej skrzyni biegów – w położeniu „R” (bieg wsteczny).
- Nie podnosić samochodu z dźwignią skrzyni biegów w położeniu „N” (neutralnym). W przeciwnym razie może dojść do wypadku w wyniku utraty stabilności podnośnika.

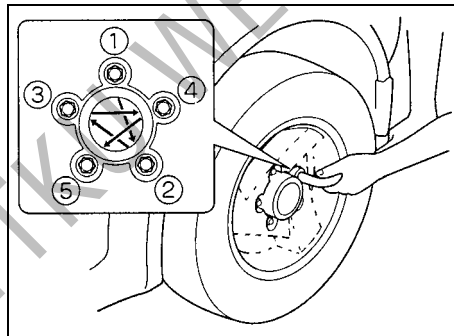
- 4) Odkręcić śruby i zdjąć koło.
- 5) Przed założeniem nowego koła należy przy użyciu czystej ściereczki usunąć wszelkie zabrudzenia i błoto z powierzchni koła oraz piasty. Przy czyszczeniu piasty zachować ostrożność, ponieważ może być po jeździe rozgrzana.
- 6) Założyć nowe koło oraz wkręcić śruby mocujące, kierując je stroną stożkową do koła. Dokręcić każdą z nich mocno ręką, aż koło osiadzie dokładnie na piaście.

Oprócz wersji Sport



54G116

Wersja Sport



81A057

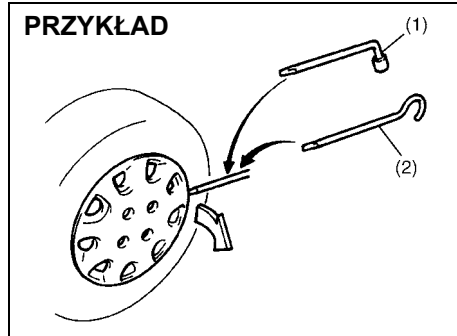
**Moment dokręcenia śrub koła
85 Nm (8,5 kGm)**

- 7) Obniżyć podnośnik i w kolejności „na krzyż” mocno dociągnąć śruby, jak pokazano na rysunku.

⚠ OSTRZEŻENIE

Należy stosować wyłącznie oryginalne śruby mocujące koło i po zmianie koła jak najszybciej dokręcić je zalecanym momentem. Nieprawidłowe lub dociągnięte nieodpowiednim momentem śruby mogą samoistnie poluzować się lub całkowicie odkręcić, co grozi wypadkiem. W przypadku nie dysponowania kluczem dynamometrycznym należy zlecić dokręcenie śrub autoryzowanej stacji obsługi Suzuki.

**Pełnowymiarowa osłona tarczy koła
(w niektórych wersjach)**

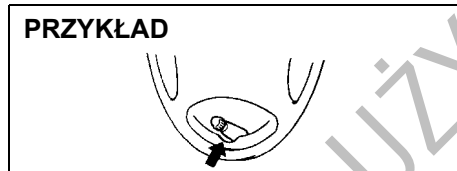


60G309

(1) lub (2): narzędzie z płaską końcówką

Spośród stanowiących wyposażenie tego samochodu dwóch narzędzi – klucza do kół i korby podnośnika – jedno z nich ma płaską końcówkę.

Do zdjęcia osłony tarczy koła użyć narzędzia z płaską końcówką, jak pokazano na ilustracji powyżej.



54G117

Podczas mocowania osłony należy ją tak ustawić, aby nie zakrywała zaworu powietrza, ani nie kolidowała z nim.

**Tymczasowa naprawa
przebicia opony za pomocą
zestawu naprawczego
(w niektórych wersjach)**

Zestaw naprawczy do ogumienia umieszczony jest w pierwszym pojemniku podpodłogowym, bezpośrednio pod płytą podłogi bagażnika.

Należy zapoznać się z dołączoną do niego instrukcją obsługi.

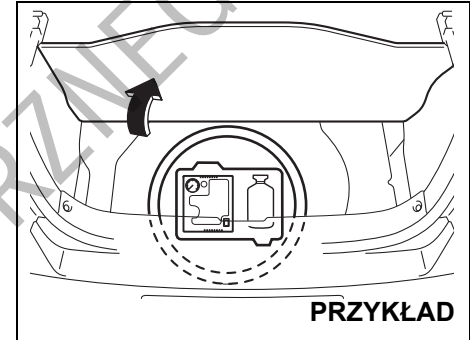
WAŻNE

W wyszczególnionych poniżej przypadkach zestaw naprawczy do ogumienia nie ma zastosowania. W takiej sytuacji należy zwrócić się do autoryzowanej stacji obsługi SUZUKI lub wezwać pomoc drogową.

- Przecięcia lub przebicia bieżnika o wielkości ponad 4 mm.
- Przecięcia ścian bocznych opony.
- Uszkodzenia opony wynikłe na skutek jazdy ze znacznie obniżonym ciśnieniem wewnętrznym.
- Zsuniecie się brzegu opony z obręczy.
- Uszkodzenie obręczy.

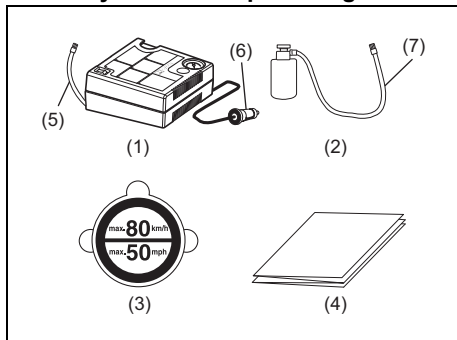
Przy użyciu zestawu naprawczego do ogumienia można uszczelniać drobne przebicia części bieżnikowej opony, spowodowane np. wbitym gwoździem bądź wkrętem.

Podczas tego typu tymczasowej naprawy nie należy wyciągać wbitego przedmiotu z opony.



68LM804

Elementy zestawu naprawczego



68LM812

- (1) Sprężarka
- (2) Pojemnik ze środkiem uszczelniającym
- (3) Naklejka przypominająca o ograniczeniu prędkości (na pojemniku ze środkiem uszczelniającym)
- (4) Instrukcja obsługi
- (5) Przewód sprężonego powietrza
- (6) Wtyczka przewodu zasilania elektrycznego
- (7) Przewód dozujący

UWAGA

Środek uszczelniający do opon należy wymienić na nowy przed upływem terminu jego ważności, podanego na etykiecie pojemnika. Nowy środek uszczelniający można nabyć w autoryzowanej stacji obsługi SUZUKI.

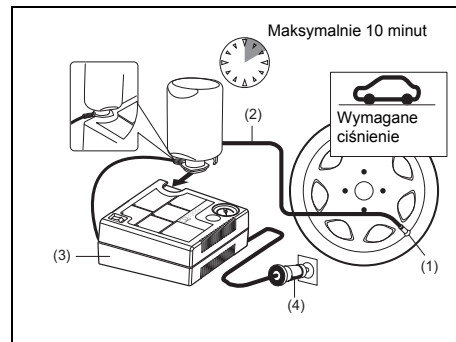
⚠ OSTRZEŻENIE

W przypadku połknięcia środek uszczelniający do opon jest szkodliwy dla zdrowia. Jest on również niebezpieczny w kontakcie ze skórą lub gdy dostanie się do oczu. W razie połknięcia nie należy wywoływać wymiotów, przyjąć obfitą ilość wody (gdy to możliwe, z zawiesziną węgla leczniczego) i natychmiast skontaktować się z lekarzem. W razie dostania się środka uszczelniającego do oczu należy je przemyć wodą i zwrócić się o pomoc medyczną. Po kontakcie ze środkiem uszczelniającym do opon należy dokładnie umyć dłonie. Substancja ta może być trująca dla zwierząt. Należy ją zabezpieczyć przed dostępem dzieci i zwierząt domowych.

Sposób wykonania tymczasowej naprawy przebitej opony

- 1) Ustawić samochód w miejscu o poziomym i twardym podłożu. Uruchomić z pełną siłą hamulec postojowy i ustawić dźwignię skrzyni biegów w położeniu „P” (automatyczna skrzynia biegów) lub „R” (mechaniczna skrzynia biegów). Włączyć światła awaryjne, jeśli w pobliżu jest ruch drogowy. Podłożyć kliny przed i za kołem skośnie przeciwnym do podnoszonego.
- 2) Wyjąć pojemnik ze środkiem uszczelniającym i sprężarkę.

- 3) Otworzyć osłonę odpowiedniego gniazda na górnej powierzchni sprężarki i osadzić w nim pojemnik ze środkiem uszczelniającym.
- 4) Odkręcić kapturek ochronny z zaworu opony.
- 5) Zamocować biegnący od pojemnika ze środkiem uszczelniającym przewód dozujący do zaworu opony.
- 6) Włożyć wtyczkę przewodu zasilania sprężarki do gniazda elektrycznego w samochodzie. Uruchomić silnik samochodu. Włączyć sprężarkę. Napęlnić oponę powietrzem do wymaganego ciśnienia.



68LM810

- (1) Zawór opony
- (2) Przewód dozujący
- (3) Sprężarka
- (4) Wtyczka przewodu zasilania elektrycznego

UWAGA

Sprężarka nie powinna pracować dłużej niż 10 minut, inaczej może ulec przegrzaniu.

Jeżeli w ciągu 5 minut nie daje się uzyskać właściwego ciśnienia w oponie, należy przetoczyć samochód kilka metrów do przodu i do tyłu, rozprowadzając środek uszczelniający we wnętrzu opony. Następnie ponownie napompować oponę.

Jeżeli nadal nie można uzyskać właściwego ciśnienia w oponie, może to świadczyć o jej poważniejszym uszkodzeniu. W takim przypadku nie jest możliwe jej uszczelnienie przy użyciu zestawu naprawczego. Należy zwrócić się do autoryzowanej stacji obsługi SUZUKI lub wezwać pomoc drogową.

INFORMACJA:

W przypadku doprowadzenia do zbyt wysokiego ciśnienia w oponie należy je obniżyć, luzując nakrętkę przewodu sprężonego powietrza.

- 7) W polu widzenia kierowcy umieścić naklejkę przypominającą o ograniczeniu prędkości, zamocowaną do spodu pojemnika ze środkiem uszczelniającym.
- 8) Niezwłocznie po doprowadzeniu ciśnienia w oponie do prawidłowej wartości

wykonać krótką jazdę. Należy jechać ostrożnie i nie przekraczać prędkości 80 km/h.

- 9) Zachowując ostrożność podjechać do najbliższej autoryzowanej stacji obsługi SUZUKI lub warsztatu naprawczego ogumienia.

▲ OSTRZEŻENIE

Nie umieszczać naklejki przypominającej o ograniczeniu prędkości na pokryciu tapicerskim poduszki powietrznej. Nie powinna ona także zasłaniać żadnej lampki ostrzegawczej ani prędkościomierza.

- 10) Po 10 km jazdy sprawdzić przy użyciu sprężarki ciśnienie w oponie. Jeżeli wartość ciśnienia przekracza 250 kPa (2,5 bara), naprawa została pomyślnie zakończona. Jeżeli zmierzone ciśnienie jest niższe od prawidłowego, należy powtórnie doprowadzić je do prawidłowej wartości. Natomiast gdy wartość ciśnienia jest niższa niż 130 kPa (1,3 bara), naprawa nie powiodła się. Należy przerwać jazdę i zwrócić się do autoryzowanej stacji obsługi SUZUKI lub wezwać pomoc drogową.

▲ OSTRZEŻENIE

Należy bezwzględnie po 10 km jazdy sprawdzić ciśnienie w oponie, aby uzyskać pewność, że naprawa się powiodła.

UWAGA

Tymczasowo uszczelnioną oponę należy wymienić na nową w najbliższej autoryzowanej stacji obsługi SUZUKI lub można skonsultować możliwość jej profesjonalnej naprawy w warsztacie naprawczym ogumienia. Tarcza koła jest zdatna do ponownego użytku po dokładnym usunięciu ściereczką pozostałości środka uszczelniającego, aby nie doszło do korozji, natomiast zawór opony wraz z czujnikiem ciśnienia wymagają wymiany na nowe. Zużyty pojemnik ze środkiem uszczelniającym należy przekazać autoryzowanej stacji obsługi SUZUKI lub w zgodny z przepisami sposób poddać utylizacji. Zużyty pojemnik ze środkiem uszczelniającym należy zastąpić nowym, dostępnym w autoryzowanej stacji obsługi SUZUKI.

Wykorzystanie sprężarki z zestawu naprawczego do uzupełniania ciśnienia w ogumieniu

- 1) Ustawić samochód w miejscu o poziomym i twardym podłożu. Uruchomić z pełną siłą hamulec postojowy i ustawić dźwignię skrzyni biegów w położeniu „P” (automatyczna skrzynia biegów) lub „R” (mechaniczna skrzynia biegów).
- 2) Wyjąć sprężarkę.
- 3) Odkręcić kapturek ochronny z zaworu opony.
- 4) Wkręcić końcówkę przewodu sprężarki na zawór opony.
- 5) Włożyć wtyczkę przewodu zasilania sprężarki do gniazda elektrycznego w samochodzie. Uruchomić silnik samochodu. Włączyć sprężarkę. Napęlnić oponę powietrzem do wymaganego ciśnienia.

UWAGA

Sprężarka nie powinna pracować dłużej niż 10 minut, inaczej może ulec przegrzaniu.

Uruchamianie silnika z obcego źródła prądu

⚠ OSTRZEŻENIE

- Nie należy próbować uruchamiać silnika z obcego źródła prądu, gdy akumulator wygląda na zamrożony. Akumulatory w tym stanie mogą podczas próby rozruchu eksplodować lub pęknąć.
- Podłączając przewody z obcego źródła należy uważać, aby ręce oraz przewody były z dala od kół pasowych, pasków napędowych i wentylatorów.
- Akumulatory wytwarzają łatwopalny gaz – wodór. Nie należy dopuszczać do występowania płomienia lub iskier w pobliżu akumulatora, gdyż grozi to wybuchem. Pracując w pobliżu akumulatora nie należy palić.
- Jeśli akumulator dostarczający prądu do rozruchu jest zabudowany w innym samochodzie, oba pojazdy nie mogą się stykać.
- Jeśli akumulator systematycznie i bez wyraźnego powodu ulega rozładowaniu, należy dokonać kontroli pojazdu w autoryzowanej stacji obsługi SUZUKI.

>>

⚠ OSTRZEŻENIE

(cd.)

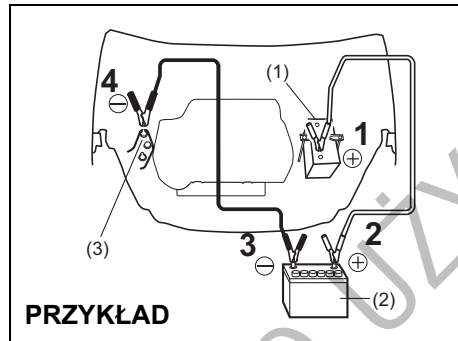
- W celu uniknięcia ryzyka odniesienia obrażeń ciała oraz uszkodzenia samochodu lub akumulatora, należy dokładnie i we właściwej kolejności wykonać czynności opisanej poniżej procedury rozruchu silnika z obcego źródła prądu.
W razie wątpliwości należy zwrócić się do specjalistycznej pomocy drogowej.

UWAGA

Samochód ten nie powinien być uruchamiany przez pchanie lub holowanie. Taka metoda rozruchu silnika może spowodować trwałe uszkodzenie reaktora katalitycznego w układzie wydechowym. Pojazdy z częściowo lub całkowicie rozładowanym akumulatorem należy uruchamiać z zewnętrznego źródła prądu.

Podczas rozruchu silnika z obcego źródła prądu należy przestrzegać następującej procedury postępowania:

- 1) Do rozruchu tego pojazdu należy używać wyłącznie akumulatorów o napięciu 12 V. Umieścić sprawny akumulator 12 V tak blisko pojazdu, aby przewody rozruchowe sięgnęły obu akumulatorów. Jeśli używa się akumulatora zabudowanego w innym samochodzie, **POJAZDY NIE MOGĄ SIĘ STYKAĆ**. W obu pojazdach należy uruchomić z pełną siłą hamulce postojowe.
- 2) Wyłączyć wszystkie odbiorniki prądu elektrycznego, z wyjątkiem osprzętu niezbędnego ze względów bezpieczeństwa (np. świateł pozycyjnych lub awaryjnych).



PRZYKŁAD

71LS30801

- 3) Podłączyć przewody rozruchowe w następujący sposób:
 1. Jeden koniec pierwszego przewodu podłączyć do bieguna dodatniego (+) rozładowanego akumulatora (1).
 2. Drugi koniec tego przewodu podłączyć do bieguna dodatniego (+) akumulatora wspomagającego (2).
 3. Jeden koniec drugiego przewodu podłączyć do bieguna ujemnego (-) akumulatora wspomagającego (2).
 4. Wolny zacisk przewodu podłączyć do niemalowanego, masywnego elementu metalowego (np. do wspornika mocowania silnika (3)) silnika pojazdu z rozładowanym akumulatorem (1).

- 4) Jeżeli akumulator wspomagający jest zabudowany w innym pojeździe, jego silnik należy uruchomić i utrzymywać umiarkowaną prędkość obrotową.
- 5) Uruchomić silnik pojazdu z rozładowanym akumulatorem.
- 6) Zdemontować przewody w kolejności odwrotnej do ich podłączania.

▲ OSTRZEŻENIE

Nigdy nie należy podłączać przewodu rozruchowego bezpośrednio do bieguna ujemnego (-) rozładowanego akumulatora, ponieważ grozi to jego eksplozją.

UWAGA

Połączenie przewodu rozruchowego ze wspornikiem mocowania silnika powinno być dostatecznie pewne. W razie odpadnięcia przewodu na skutek drgań przy uruchamianiu silnika, może dojść do jego zakleszczenia przez paski napędowe osprzętu.

Holowanie niesprawnego samochodu

Gdy zajdzie konieczność wzięcia tego samochodu na hol, należy skontaktować się ze specjalistyczną służbą. Szczegółowe wskazówki odnośnie holowania można uzyskać w autoryzowanej stacji obsługi Suzuki.

UWAGA

Do holowania należy używać właściwego sprzętu i przestrzegać odpowiednich procedur postępowania. W przeciwnym wypadku istnieje ryzyko uszkodzenia pojazdu.

Automatyczna skrzynia biegów z napędem na jedną oś (2WD)

Wersje z automatyczną skrzynią biegów mogą być holowane jednym z następujących sposobów:

- 1) Za przód, z uniesionymi przednimi kołami i tylnymi na jezdni. Przed rozpoczęciem holowania należy zwolnić hamulec postojowy.
- 2) Za tył, z uniesionymi tylnymi kołami i przednimi kołami na wózku holowniczym.

UWAGA

Holowanie z przednimi kołami na jezdni samochodu wyposażonego w automatyczną skrzynię biegów grozi jej uszkodzeniem.

Mechaniczna skrzynia biegów z napędem na jedną oś (2WD)

Wersje z mechaniczną skrzynią biegów mogą być holowane jednym z następujących sposobów:

- 1) Za przód, z uniesionymi przednimi kołami i tylnymi na jezdni. Przed rozpoczęciem holowania należy zwolnić hamulec postojowy.
- 2) Jeżeli układ kierowniczy i układ przeniesienia napędu są sprawne, samochód może być holowany do tyłu, z uniesionymi tylnymi kołami i przednimi na jezdni. Przed rozpoczęciem holowania dźwignia zmiany biegów powinna zostać ustawiona w położeniu neutralnym, kierownica odblokowana (w wersji bez elektronicznego kluczyka – wyłącznik zapłonu w pozycji „ACC”, a w wersji z systemem elektronicznego kluczyka – przyciskiem rozruchu wybrany stan „ACC”), z nałożoną specjalistyczną blokadą, stosowaną przez służby holownicze.

UWAGA

Blokada kierownicy nie jest wystarczająco mocna, aby wytrzymać wstrząsy przenoszące się od przednich kół podczas holowania. Przed przystąpieniem do holowania tego samochodu należy zwolnić blokadę kierownicy.

Wersje z napędem na dwie osie (4WD)

Wersje te mogą być holowane jednym z następujących sposobów:

- 1) Ze wszystkimi czterema kołami na platformie transportowej.
- 2) Z uniesionymi przednimi bądź tylnymi kołami i pozostałymi kołami na wózku holowniczym.

▲ PRZESTROGA

Holowanie samochodu z napędem na obie osie (4WD) z przednimi i/lub tylnymi kołami na jezdni może spowodować uszkodzenie układu przeniesienia napędu.

Gdy nie działa rozrusznik

- 1) Obrócić wyłącznik zapłonu w położenie „START” lub przyciskiem rozruchu wybrać stan „START” przy włączonych światłach mijania, sprawdzając w ten sposób stan akumulatora. Jeśli światła mocno przygasają lub gasną całkowicie zazwyczaj oznacza to, że akumulator jest rozładowany lub brak jest przewodzenia na jego zaciskach. W zależności od przyczyny należy podładować akumulator lub poprawić mocowanie zacisków.
- 2) Jeśli światła nie przygasają, należy sprawdzić bezpieczniki. Jeżeli przyczyna niedziałania rozrusznika nie jest oczywista, może to oznaczać poważniejszą usterkę układu elektrycznego. Pojazd powinna sprawdzić autoryzowana stacja obsługi SUZUKI.

Gdy silnik zostanie zalany paliwem

(Wersja bez elektronicznego kluczyka)

Gdy silnik jest zalany paliwem, jego rozruch może być utrudniony. W takim przypadku należy wcisnąć do oporu pedał przyspieszania i utrzymując w tym położeniu jednocześnie włączyć rozrusznik.

- W wersji z silnikiem o zapłonie iskrowym nie należy włączać jednorazowo rozrusznika na okres dłuższy niż 12 sekund.
- W wersji z silnikiem o zapłonie samoczynnym nie należy włączać jednorazowo rozrusznika na okres dłuższy niż 30 sekund.

(Wersja z elektronicznym kluczykiem)

Gdy silnik jest zalany paliwem, jego rozruch może być utrudniony. W takim przypadku należy wcisnąć do oporu pedał przyspieszania i utrzymując w tym położeniu jednocześnie włączyć rozrusznik.

- W wersji z silnikiem o zapłonie iskrowym nie należy włączać jednorazowo rozrusznika na okres dłuższy niż 12 sekund.
- W wersji z silnikiem o zapłonie samoczynnym nie należy włączać jednorazowo rozrusznika na okres dłuższy niż 30 sekund.

INFORMACJA:

Gdy silnik nie zostanie uruchomiony, po upływie określonego czasu rozrusznik samoczynnie przerywa działanie. Po samoczynnym przerwaniu pracy rozrusz-

nika lub w przypadku nieprawidłowości w układzie rozruchowym, uruchomienie rozrusznika wymaga przytrzymywania wciśniętego przycisku rozruchu.

Gdy silnik ulegnie przegrzaniu

Silnik może się chwilowo przegrzewać w trudnych warunkach jazdy. Jeśli podczas jazdy wskaźnik temperatury płynu chłodzącego wskazuje na przegrzewanie się silnika, należy:

- 1) Wyłączyć klimatyzację, jeżeli była włączona.
- 2) Zjechać w bezpieczne miejsce i zatrzymać samochód.
- 3) Pozostawić przez kilka minut silnik pracujący na biegu jałowym, aż wskaźnik temperatury silnika powróci do normalny zakres, pomiędzy „H” i „C”.

▲ OSTRZEŻENIE

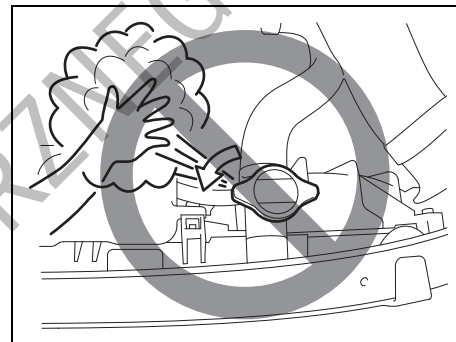
W razie dostrzeżenia lub usłyszenia objawów wyrzucania pary, należy zatrzymać pojazd w bezpiecznym miejscu i niezwłocznie wyłączyć silnik, pozwalając mu ostygnąć. Nie należy otwierać pokrywy komory silnikowej dopóki wydobywa się para. Gdy objawy wyrzucania pary znikną, można otworzyć pokrywę komory silnikowej i sprawdzić, czy płyn nadal wrze. Jeśli tak, należy odczekać z podjęciem dalszych działań, aż wrzenie ustanie.

Jeżeli wskaźnik temperatury nie powraca do normalnego zakresu, należy:

- 1) Wyłączyć silnik i sprawdzić naciąg oraz stan paska napędowego pompy cieczy w układzie chłodzenia silnika, stan kół pasowych oraz sprawdzić, czy nie występuje poślizg paska napędowego. W razie wykrycia nieprawidłowości, usunąć ją.
- 2) Sprawdzić poziom płynu chłodzącego w zbiorniku wyrównawczym. W razie stwierdzenia, że jest on poniżej kreski „LOW”, sprawdzić, czy nie ma wycieku z chłodnicy, pompy lub przewodów łączących. W przypadku zauważenia wycieków, które mogłyby być przyczyną przegrzewania silnika, nie należy go uruchamiać zanim usterki nie zostaną usunięte.
- 3) Jeśli ślady wycieków nie zostaną znalezione, ostrożnie dolać płynu chłodzącego do zbiornika wyrównawczego i w razie potrzeby do chłodnicy. (Patrz: „Płyn w układzie chłodzenia silnika” w rozdziale „Przeglądy i obsługa okresowa”).

INFORMACJA:

W razie wątpliwości, jak postąpić w sytuacji przegrzania silnika, skontaktować się z autoryzowaną stacją obsługi SUZUKI.



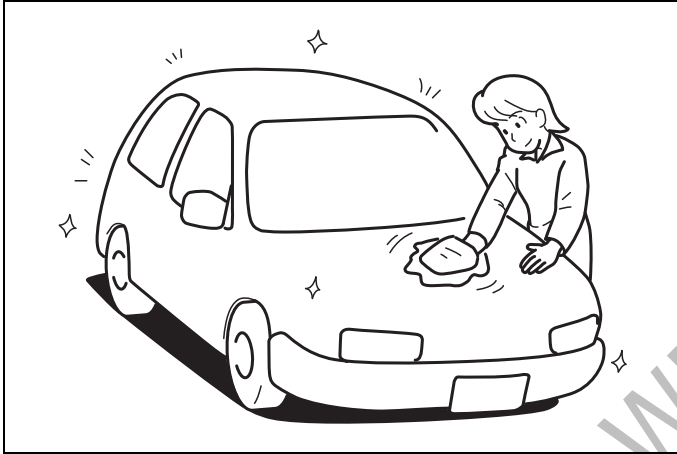
79J007

▲ OSTRZEŻENIE

- Gdy temperatura płynu w układzie chłodzenia silnika jest wysoka, zdejmowanie zakrętki chłodnicy (lub zbiornika wyrównawczo-odgazującego w wersji z silnikiem o zapłonie samoczynnym) jest niebezpieczne, ponieważ pod wpływem wysokiego ciśnienia może zostać wypchnięty parzący płyn i para. Przed zdjęciem zakrętki należy odczekać, aż temperatura płynu się obniży.
- Gdy silnik pracuje, należy ręce, ubranie, narzędzia itp. trzymać z dala od wentylatora chłodnicy i wentylatora w układzie klimatyzacji. Urządzenia te mogą niespodziewanie zacząć pracować.

KONSERWACJA SAMOCHODU

Zapobieganie korozji	9-1
Mycie i czyszczenie samochodu	9-2



60G412

Zapobieganie korozji

Bardzo ważne jest zwracanie szczególnej uwagi na zabezpieczenie pojazdu przed korozją. Poniżej podane są wskazówki, jak należy dbać o samochód, aby zapobiec jego korodowaniu. Prosimy zapoznać się z nimi i ściśle ich przestrzegać.

Ważne informacje o korozji

Najczęstsze przyczyny korozji

- 1) Gromadzenie się soli, kurzu, wilgoci lub środków chemicznych w trudno dostępnych przestrzeniach podwozia.
- 2) Odpryski, zadrapania i inne uszkodzenia powlekanych lub lakierowanych powierzchni metalowych będące wynikiem drobnych stłuczek lub uderzeń kamyków i żwiru.

Warunki zewnętrzne przyspieszające proces korozji

- 1) Sól rozsypywana na drogach, związki chemiczne ograniczające pylenie nawierzchni, powietrze nadmorskie oraz zanieczyszczenia przemysłowe przyspieszają proces korozji metali.
- 2) Wysoka wilgotność powietrza przyspiesza korozję, zwłaszcza gdy temperatura jest niewiele powyżej 0°C.
- 3) Utrzymująca się przez dłuższy czas wilgoć w niektórych przestrzeniach pojazdu może powodować korozję, nawet gdy inne części pozostają całkowicie suche.
- 4) Wysoka temperatura przyspiesza proces korozji tych części pojazdu, które

nie mają zapewnionego dobrego dostępu powietrza, umożliwiającego ich szybkie osuszenie.

Powyższe informacje ilustrują konieczność utrzymywania pojazdu (a zwłaszcza podwozia) w możliwie suchym i czystym stanie. Podobnie ważna jest bezzwłoczna naprawa wszelkich uszkodzeń powłok lakierowych i pokryć ochronnych.

Sposoby unikania korozji

Częste mycie samochodu

Najlepszym sposobem konserwacji powłok zewnętrznych samochodu, pomocnym w walce z korozją, jest utrzymywanie ich w czystości poprzez częste mycie.

Pojazd należy umyć przynajmniej raz w czasie zimy i raz bezpośrednio po zimie. Samochód, a zwłaszcza podwozie, powinien być utrzymywany możliwie czysty i suchy.

Jeśli samochód często jeździ po drogach posypanych solą, powinien on być w czasie zimy myty przynajmniej raz w miesiącu. Jeśli pojazd jest eksploatowany blisko wybrzeża morskiego, powinien być myty przynajmniej raz w miesiącu przez cały rok.

Wskazówki dotyczące mycia pojazdu można znaleźć pod hasłem „Mycie i czyszczenie samochodu”.

Usuwanie zabrudzeń

Obce substancje, takie jak sole, chemikalia, smoła lub asfalt, żywice, ptasie odchody oraz odpady przemysłowe, w

przypadku pozostawania na lakierowanych powierzchniach mogą je uszkodzić. Tego rodzaju substancje należy jak najszybciej usuwać. Gdy są one trudne do usunięcia i zachodzi konieczność dodatkowego użycia zmywacza, należy upewnić się, czy nie jest on szkodliwy dla powierzchni lakierowanych i jest przeznaczony do zamierzonego celu. Używając specjalnych zmywaczy należy przestrzegać instrukcji producenta.

Naprawianie uszkodzeń powłok lakierowych

Należy regularnie kontrolować stan pokryć lakierowych. W razie stwierdzenia jakichkolwiek odprysków lub zadrapań lakieru, należy je niezwłocznie zamalowywać, aby uniemożliwić powstanie ogniska korozji. Jeśli odprysk lub zadrapanie sięga gołego metalu, naprawę należy powierzyć warsztatowi wyspecjalizowanemu w naprawach blacharskich.

Utrzymywanie w czystości kabiny i bagażnika

Wilgoć, kurz lub błoto mogą się gromadzić pod wykładziną podłogową, powodując korozję. Należy od czasu do czasu zaglądać pod wykładzinę, sprawdzając czy jest tam sucho i czysto. Gdy pojazd jest używany do jazdy terenowej lub przy złej pogodzie, kontroli takiej należy dokonywać częściej.

Niektóre przewożone ładunki, takie jak chemikalia, nawozy, rozpuszczalniki, sole

itp. są z samej swej natury silnie korozyjne. Wyroby takie powinny być przewożone w szczelnych pojemnikach. W razie ich wycieku lub rozlania, należy poplamione miejsce natychmiast oczyścić i osuszyć.

Przetrzymywanie samochodu w suchym i dobrze wentylowanym miejscu

Nie należy parkować samochodu w podmokłym, źle przewietrzanym miejscu. Jeśli samochód jest często myty w garażu lub często wjeżdża do garażu mokry, pomieszczenie może ulec zawilgoceniu. Wysoka wilgotność utrzymująca się w garażu może wywołać lub przyspieszyć procesy korozji. Przy słabej wentylacji, nawet w ogrzewanym garażu pojazd koroduje szybciej.

⚠ OSTRZEŻENIE

Nie należy nakładać dodatkowych powłok ochronnych ani pokryć antykorozyjnych na lub wokół elementów układu wydechowego, takich jak katalizator, rura wydechowa itp. Jeśli pokrycie takie zostanie przegrzane, może to stać się przyczyną pożaru.

Mycie i czyszczenie samochodu



76G044S

⚠ OSTRZEŻENIE

Do czyszczenia samochodu, czy to na zewnątrz, czy wewnątrz, **NIE UŻYWAĆ** łatwopalnych rozpuszczalników, takich jak rozcieńczalnik do lakierów, benzyna, benzen, ani takich środków jak wybielacze chlorkowe i silne detergenty. Materiały takie mogą stanowić zagrożenie dla użytkownika lub pojazdu.

Czyszczenie wnętrza

Tapicerka z tworzywa

Przygotować roztwór mydła lub łagodnego detergentu w ciepłej wodzie. Nakładać na tapicerkę gąbką lub miękką szmatką i pozostawić na kilka minut, aby zmiękczyć brud.

Wytrzeć powierzchnię czystą, wilgotną ścierką, usuwając brud i środek czyszczący. Jeśli brud utrzymuje się na powierzchni, czynności powtórzyć.

Tapicerka z tkaniny

Luźne zabrudzenia usunąć odkurzaczem. Miejsca zaplamione przetrzeć czystą szmatką, zwilżoną roztworem delikatnego mydła. W celu usunięcia mydła przetrzeć ponownie tkaninę nasączoną wodą. Powtarzać aż do usunięcia plamy. W przypadku bardziej opornych zabrudzeń można stosować dostępne w handlu środki czyszczące. W takim przypadku należy ściśle przestrzegać zaleceń producenta.

Czyszczenie pasów bezpieczeństwa

Taśmy pasów bezpieczeństwa czyścić wodą z delikatnym mydłem. Nie używać środków wybielających ani barwiących. Mogą one osłabić tkaninę taśm.

Dywaniki podłogowe z tworzywa

Zwykłe zabrudzenia można usunąć z powierzchni tworzywa wodą z delikatnym mydłem. Aby ułatwić usunięcie brudu, użyć szczotki. Po wyszorowaniu brudu, dokładnie spłukać wykładzinę wodą i wysuszyć w cieniu.

Wykładzina dywanowa

Jak najdokładniej usunąć brud i ziemię za pomocą odkurzacza. Miejsca zaplamione przetrzeć czystą szmatką, zwilżoną roztworem delikatnego mydła. W celu usunięcia mydła przetrzeć ponownie tkaniną nasączoną wodą. Czynności te powtarzać aż do usunięcia zabrudzeń. W przypadku bardziej trwałych plam można również użyć dostępnego w handlu środka do czyszczenia dywanów. Używając takiego środka należy przestrzegać instrukcji producenta.

Deska rozdzielcza i środkowa konsola

INFORMACJA:

- *Wszelkie ślady rozlanych środków chemicznych, alkoholu itp. należy natychmiast usuwać miękką, wilgotną ściereczką. W razie potrzeby można użyć roztworu łagodnego mydła. Nie stosować środków czyszczących bądź polerujących zawierających silnie działające rozpuszczalniki lub roztwory kwasów. Mogą one spowodować trwałe uszkodzenie lub odbarwienie pokryć tapicerskich deski rozdzielczej i konsoli.*
- *Do czyszczenia elementów układu klimatyzacji, radioodtwarzacza oraz innych urządzeń elektrycznych bądź przełączników nie stosować żadnych preparatów zawierających silikon. Przywierający silikon może spowodować ich awarię.*

Konserwacja zewnętrznych powierzchni nadwozia

UWAGA

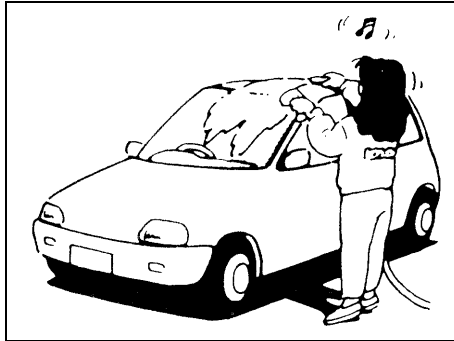
Utrzymywanie pojazdu w czystości jest bardzo ważne. Zaniedbanie utrzymywania samochodu w czystości może doprowadzić do odbarwień lakieru lub korozji elementów nadwozia.

Konserwacja kół z lekkiego stopu

INFORMACJA:

- *Do mycia tarcz kół ze stopu aluminium nie należy stosować kwasowych ani alkalicznych detergentów oraz zmywaczy z rozpuszczalnikami ropopochodnymi. Tego typu środki pozostawią trwałe plamy, odbarwienia lub wżery na wykończonej powierzchni, a także mogą spowodować uszkodzenie centralnych osłon ozdobnych.*
- *Nie używać szczotek o twardym włosiu ani środków myjących zawierających domieszki ścierne. Spowoduje to uszkodzenie powierzchni.*

Mycie samochodu



60B212S

▲ OSTRZEŻENIE

- Nigdy nie należy myć ani woskować pojazdu, gdy jego silnik pracuje.
- Do czyszczenia podwozia i wnętrza kół należy nałożyć rękawiczki i osłonić ramiona długimi rękawami, ponieważ występujące tam ostre krawędzie grożą skałeczeniem.
- Przed jazdą po umyciu pojazdu należy dokładnie wypróbować hamulce, aby upewnić się, że zachowały normalną skuteczność.

Przygotowując samochód do mycia należy go ustawić w cieniu, a następnie zastosować się do poniższych wskazówek:

- 1) Splukać podwozie i wnętrza kół wodą pod ciśnieniem, aby usunąć błoto i przywierające złoże. Użyć dużej ilości wody.

UWAGA

Uwagi dotyczące mycia samochodu:

- Należy unikać kierowania strumienia pary lub gorącej wody o temperaturze ponad 80°C na części z tworzywa sztucznego.
- Nie używać wody pod wysokim ciśnieniem do mycia elementów w komorze silnikowej, ponieważ grozi to uszkodzeniem podzespołów jednostki napędowej.

- 2) Splukać nadwozie wodą w celu rozmiękczenia przywierającego brudu. Usunąć brud i błoto z powierzchni nadwozia bieżącą wodą. Można użyć miękkiej gąbki lub szczotki. Nie należy używać twardych materiałów, które mogą porysować lakier. Oprawy reflektorów i innych świateł mogą być wykonane z tworzywa sztucznego.

UWAGA

Nie należy próbować usuwać zabrudzeń z lakierowanych lub wykonanych z tworzywa elementów nadwozia bez użycia obfitej ilości wody, ponieważ grozi to uszkodzeniem ich powierzchni. Należy przestrzegać podanej procedury mycia samochodu.

- 3) Przy użyciu gąbki lub miękkiej tkaniny umyć całe nadwozie łagodnym detergentem lub szamponem samochodowym. Gąbka lub tkanina powinna być często nasączana roztworem myjącym.

UWAGA

Używając dostępnych w handlu środków do mycia nadwozia należy przestrzegać środków ostrożności podanych przez producenta. Nie stosować silnych detergentów ani mydeł.

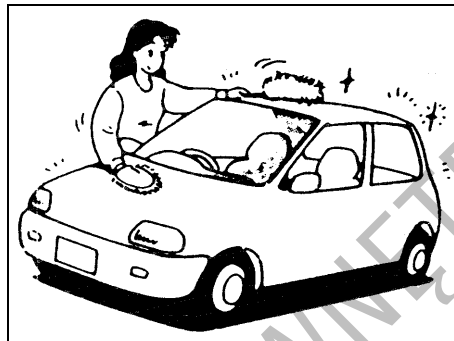
- 4) Gdy brud zostanie całkowicie usunięty, należy splukać środek myjący bieżącą wodą.
- 5) Po opłukaniu wytrzeć nadwozie wilgotną irchą lub tkaniną i postawić samochód w cieniu do wyschnięcia.
- 6) Dokładnie sprawdzić, czy nie występują uszkodzenia powłok lakierowych. Jeśli są, należy je usunąć zgodnie z poniższą procedurą:
 1. Starannie oczyścić uszkodzone miejsca i pozostawić do wyschnięcia.

2. Wymieszać lakier i zamalować miejsca uszkodzeń delikatnymi dotknięciami małego pędzelka.
3. Zostawić naprawione miejsce do całkowitego wyschnięcia.

UWAGA

W przypadku korzystania z myjni automatycznej należy wcześniej ustalić, czy nie grozi to uszkodzeniem elementów nadwozia, takich jak spojery. W razie wątpliwości skonsultować się z operatorem myjni.

Woskowanie nadwozia



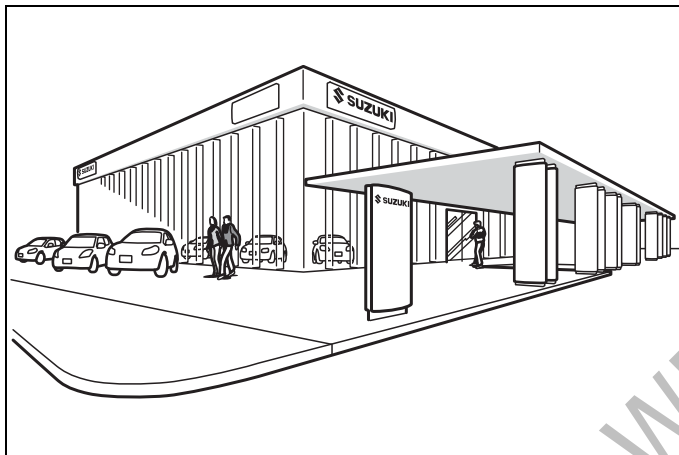
60B211S

Po umyciu nadwozia zalecane jest jego woskowanie i polerowanie, poprawiające wygląd i dodatkowo konserwujące powłokę lakierową.

- Należy stosować jedynie dobrej jakości środki do woskowania i pasty polerskie.
- Przy stosowaniu wosków i past polerskich należy przestrzegać zaleceń podanych przez producenta.

INFORMACJE OGÓLNE

Numery identyfikacyjne	10-1
Zużycie paliwa (według normy Euro VI)	10-2
Zużycie paliwa (według normy Euro V)	10-3

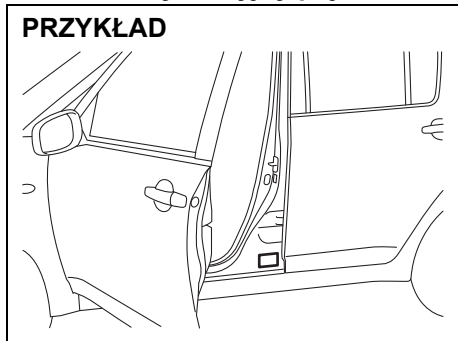


84MM01001

Numery identyfikacyjne

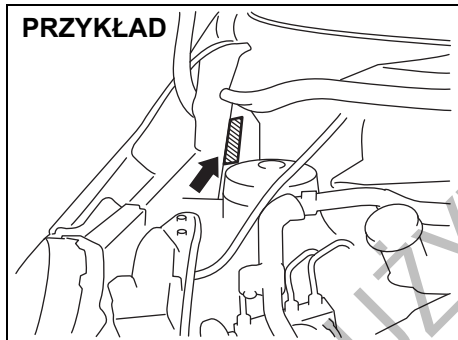
Numer identyfikacyjny pojazdu

PRZYKŁAD



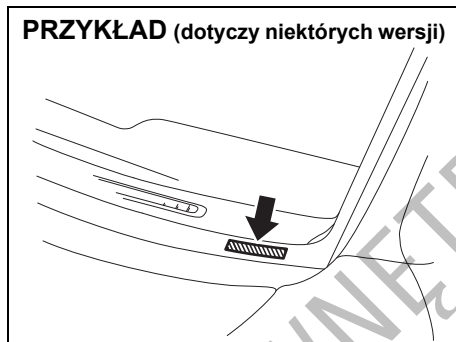
63J104

PRZYKŁAD



74LHT1002

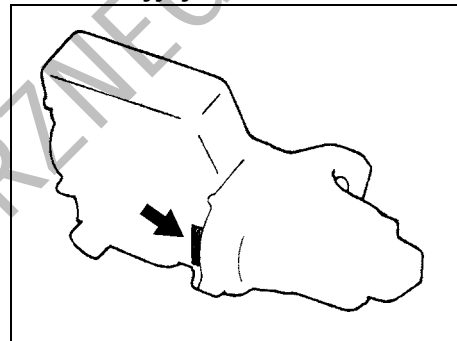
PRZYKŁAD (dotyczy niektórych wersji)



68LM101

Numer identyfikacyjny pojazdu i/lub numer seryjny silnika służą do rejestracji pojazdu. Są one także używane przez stacje obsługi przy zamawianiu części zamiennych oraz przy odwoływaniu się do specjalnych informacji serwisowych. Przy każdorazowym zwracaniu się do stacji obsługi SUZUKI należy identyfikować swój pojazd na podstawie tego numeru. Na wypadek trudności z jego odczytaniem, numer podwozia jest umieszczony także na tabliczce znamionowej.

Numer seryjny silnika



60G128

Numer seryjny silnika jest wybitny na kadłubie silnika, w miejscu wskazanym na rysunku.

Zużycie paliwa (według normy Euro VI)

M/T: Mechaniczna skrzynia biegów
A/T: Automatyczna skrzynia biegów

2WD: Wersja z napędem na jedną oś
4WD: Wersja z napędem na dwie osie

		K12B			K12B z układem ENG-A STOP		K12B DUALJET		M16A
		2WD		4WD	2WD	4WD	2WD	4WD	
		3-drzwiowy	5-drzwiowy						
Cykl miejski (L/100km) / CO ₂ (g/km)	M/T	6,1/140	6,1/140	6,5/150	5,8/133	6,2/143	4,9/113	5,5/128	8,4/195
	A/T	6,6/152	6,8/157	–	–	–	–	–	–
Poza miastem (L/100km) / CO ₂ (g/km)	M/T	4,4/101	4,4/101	4,9/112	4,4/101	4,8/111	3,9/90	4,4/101	5,2/121
	A/T	4,8/110	4,9/112	–	–	–	–	–	–
Cykl mieszany (L/100km) / CO ₂ (g/km)	M/T	5,0/116	5,0/116	5,5/126	4,9/113	5,3/123	4,3/99	4,8/111	6,4/147
	A/T	5,5/125	5,6/128	–	–	–	–	–	–

INFORMACJA:

Ponieważ powyższe dane uzyskano w ściśle określonych warunkach, rzeczywiste zużycie paliwa może odbiegać od podanych wartości.

INFORMACJE OGÓLNE

Zużycie paliwa (według normy Euro V)

	D13A	D13A z układem ENG-A STOP
Cykl miejski (L/100km) / CO ₂ (g/km)	4,7/123	4,4/115
Poza miastem (L/100km) / CO ₂ (g/km)	3,4/89	3,4/88
Cykl mieszany (L/100km) / CO ₂ (g/km)	3,9/101	3,4/88

INFORMACJA:

Ponieważ powyższe dane uzyskano w ściśle określonych warunkach, rzeczywiste zużycie paliwa może odbiegać od podanych wartości.

DANE TECHNICZNE

INFORMACJA:

Dane techniczne mogą ulec zmianie.

M/T - mechaniczna skrzynia biegów
 A/T - automatyczna skrzynia biegów
 2WD - wersja z napędem na jedną oś

ZI - silnik o zapłonie iskrowym
 ZS - silnik o zapłonie samoczynnym
 4WD - wersja z napędem na dwie osie

POZYCJA: Wymiary		JEDNOSTKI: mm	OPRÓCZ WERSJI SPORT		WERSJA SPORT
			K12B, D13A	K12B DUALJET	
Długość całkowita			3850 – 3980	←	3890
Szerokość całkowita			1695 – 1720	←	1695
Wysokość całkowita	2WD		1510	1500	1510
	4WD		1535	←	–
Rozstaw osi			2430	←	2430
Rozstaw kół	przednich	opony 175	1490	←	–
		opony 185	1480	←	–
		opony 195	–	–	1470
	tylnych	opony 175	1495	←	–
		opony 185	1485	←	–
		opony 195	–	–	1475
Prześwit podwozia	2WD		140	130	130
	4WD		145	←	–

DANE TECHNICZNE

POZYCJA: Ciężary	JEDNOSTKI: kg		OPRÓCZ WERSJI SPORT		WERSJA SPORT	
	Typ		ZI	ZS	3-drzwiowy	5-drzwiowy
Ciężar własny	M/T	2WD	945-1030	1050-1125	1040-1045	1055-1060
		4WD	1035-1095	–	–	–
	A/T		975-1040	–	–	–
Dopuszczalny ciężar całkowity	2WD		1480	1560	1480	1480
	4WD		1560	–	–	–
Dopuszczalny nacisk osi	przedniej	2WD	800	850	820	820
		4WD	830	–	–	–
	tylnej	2WD	800	830	800	800
		4WD	840	–	–	–

POZYCJA: Silnik	OPRÓCZ WERSJI SPORT			WERSJA SPORT
Typ	K12B (DOHC)	K12B DUALJET (DOHC)	D13A (DOHC)	M16A (DOHC)
Liczba cylindrów	4	←	←	←
Średnica cylindra	73,0 mm	←	69,6 mm	78,0 mm
Skok tłoka	74,2 mm	←	82,0 mm	83,0 mm
Pojemność skokowa	1242 cm ³	←	1248 cm ³	1586 cm ³
Stopień sprężania	11,0 : 1	12,0 : 1	16,8 : 1	11,0 : 1

POZYCJA: Układ elektryczny		OPRÓCZ WERSJI SPORT		WERSJA SPORT
		OPRÓCZ WERSJI Z UKŁADEM ENG-A STOP	WERSJA Z UKŁADEM ENG-A STOP	
Standardowa świeca zapłonowa	ZI	DENSO ZXU20PR11, DENSO XU20EPR-U	DENSO ZXU20PR11, DENSO XU20EPR-U,*1 DENSO ZXU20HPR11	NGK SILFR6A11
Akumulator	ZI	12V 36AH 300A (EN) lub 12V 44AH 350A (EN)	12V 55AH 450A (EN)	12V 36AH 300A (EN) lub 12V 44AH 350A (EN)
	ZS	12V 60AH 620A (EN)	12V 72AH 630A (EN)	-
Bezpieczniki		Opis w rozdziale „PRZEGLĄDY I OBSŁUGA OKRESOWA”.		

*1: wersje z silnikiem K12B DUALJET

DANE TECHNICZNE

POZYCJA: Oświetlenie		MOC	ŻARÓWKA
Reflektory	wersje z reflektorami halogenowymi	12V 60/55W	H4
	wersje z reflektorami wyładowczymi	12V 35W	D2S
Kierunkowskaz	Przedni	wersje z reflektorami halogenowymi	PY21W
		wersje z reflektorami wyładowczymi	WY21W
	Tylny	12V 21W	PY21W
Kierunkowskaz boczny (na błotniku)		12V 5W	WY5W
Kierunkowskaz boczny (na zewnętrznym lusterku wstecznym)		LED	–
Przednie światła pozycyjne		12V 5W	W5W
Światła pozycyjne tylne / światła hamowania		12V 5/21W	P21/5W
Oświetlenie tablicy rejestracyjnej		12V 5W	W5W
Światło cofania	Oprócz wersji Sport	12V 21W	P21W
	Wersja Sport	12V 16W	W16W
Lampki oświetlenia kabiny		12V 10W	–
Oświetlenie przestrzeni bagażowej		12V 10W	–
Lampki punktowe		12V 5W	–
Przednie światło przeciwmgielne		12V 55W	H11
Tylne światło przeciwmgielne		12V 21W	P21W
Dodatkowe światło hamowania		LED	–
Światła do jazdy dziennej		LED	–

POZYCJA: Koła i ogumienie	OPRÓCZ WERSJI SPORT		WERSJA SPORT
Rozmiar opon przednich i tylnych	185/55R16 83V* ¹	175/65R15 84H* ¹	195/45R17 81W* ¹
Rozmiar obręczy	16 X 6J	15 X 5J	17 X 6 1/2J
Ciśnienie w oponach	Zalecane ciśnienie w oponach podane jest na naklejce informacyjnej na słupku drzwi kierowcy. W przypadku jazdy z maksymalnie 3 osobami zalecane są podane niżej wartości ciśnienia „ekonomicznego”, pozwalające obniżyć zużycie paliwa. przód 280 kPa (2,80 kG/cm ² , 41 psi) tył 250 kPa (2,50 kG/cm ² , 36 psi)		

INFORMACJA:

- Sprawdzić rozmiar ogumienia dla tego samochodu, podany na naklejce informacyjnej umieszczonej na słupku drzwi kierowcy.

*1 W razie niedostępności opon o zalecanym indeksie nośności i symbolu prędkości, użyć opon o wyższych oznaczeniach dla tych parametrów.

INFORMACJA:	POZYCJA	OPRÓCZ WERSJI SPORT		WERSJA SPORT
Zalecane wyposażenie na warunki zimowe	Opony zimowe* ⁴	185/55R16	175/65R15	195/50R16* ²
	Rozmiar obręczy	16 X 6J	15 X 5J	16 X 6J* ³
	Łańcuchy przeciwpoślizgowe (dla Europy)	Maks. grubość poprzeczna 10 mm / maks. grubość podłużna 10 mm		

INFORMACJA:

- Nie przekraczać dopuszczalnej wartości prędkości jazdy, wynikającej z oznakowania opony.

*2 Opony zimowe o rozmiarze 195/45R17, odpowiednie również dla wersji SPORT, mogą być niedostępne na niektórych rynkach.

*3 Tarcze kół o rozmiarze 16x6J nie są fabrycznie montowane w wersji SPORT.

*4 Uwagi dotyczące opon zimowych:

- Opony powinny mieć taki sam rozmiar, budowę i nośność jak zamontowane fabrycznie.
- Opony zimowe należy zakładać na wszystkie cztery koła.
- Należy pamiętać, że maksymalna dopuszczalna prędkość jazdy dla opon zimowych jest zwykle niższa niż dla opon zamontowanych fabrycznie.

Dodatkowe informacje można uzyskać w autoryzowanej stacji obsługi SUZUKI.

DANE TECHNICZNE

POZYCJA: Układ kierowniczy	OPRÓCZ WERSJI SPORT			WERSJA SPORT
	K12B, D13A	K12B DUALJET		
Zbieżność kół	1,0 ± 1,0 mm			
Pochylenie kół	2WD	-0° 12'	-0° 20'	-0° 12'
	4WD	-0° 12'	-0° 12'	-
Kąt wyprzedzenia sworznia zwrotnicy	2WD	5° 12'	5° 18'	5° 12'
	4WD	4° 56'	4° 56'	-

POZYCJA: Pojemności				
Układ chłodzenia silnika (ze zbiornikiem wyrównawczym)	ZI	5M/T	4,5 L	
		5M/T*1	4,7 L	
		4-stopniowa A/T	4,4 L	
	ZS		6,4 L	
	Wersja Sport		6,4 L	
Zbiornik paliwa	ZI	2WD	42 L	
		4WD	40 L	
	ZS		42 L	
	Wersja Sport		42 L	
Olej silnikowy	ZI		3,1 L (wymiana wraz z filtrem)	
	ZS		3,2 L (wymiana wraz z filtrem)	
	Wersja Sport		3,9 L (wymiana wraz z filtrem)	
Olej w skrzyni biegów	ZI	5M/T	2WD	2,2 L
			4WD	2,5 L
			4-stopniowa A/T	5,8 L
	ZS		2,6 L	
	Wersja Sport		1,8 L	

*1: wersje z silnikiem K12B DUALJET

NOTATKI

DO UŻYTKU WEWNĘTRZNEGO

INDEKS

3-punktowe pasy bezpieczeństwa	2-31
4-biegowa automatyczna skrzynia biegów	3-20

A

„AIR BAG” - lampka ostrzegawcza poduszki powietrznej.....	2-63
Akumulator	7-33
Antena radiowa	5-18
Automatyczne podtrzymywanie stałej prędkości jazdy.....	3-27
Automatyczne włączanie świateł do jazdy dziennej.....	2-87

B

Bezpieczniki	7-35
Bezpieczniki w komorze silnikowej	7-35
Bezpieczniki pod deską rozdzielczą	7-37
Bezładnościowa blokada wysuwu	2-31
Bieżące zużycie paliwa.....	2-76
Boczne poduszki i kurtyny powietrzne.....	2-51
Boczny uchwyt pasa bezpieczeństwa	2-35

C

Całkowita blokada zamków	2-4
Centralny zamek	2-3
Czołowe poduszki powietrzne	2-49
Czynności obsługi codziennej	3-1

D

DANE TECHNICZNE	11-1
Dobór płynu chłodzącego.....	7-19
Docieranie samochodu	4-1
Dojazdowe koło zapasowe.....	7-33
Drzwi bagażnika	2-6

Drzwi boczne	2-2
Dywaniki podłogowe.....	5-85
Dźwignia blokady ustawienia kierownicy	2-93
Dźwignia hamulca postojowego.....	3-9
Dźwignia przełącznika kierunkowskazów.....	2-89
Dźwignia przełącznika świateł głównych.....	2-84
Dźwignia przełącznika wycieraczek i spryskiwaczy szyby przedniej.....	2-90

E

Elektronicznie wspomagana stabilizacja ruchu pojazdu	3-32
Elektryczna regulacja ustawienia lusterek	2-21
Elektryczne podnoszenie i opuszczanie szyb.....	2-17
„ESP® OFF” - lampka kontrolna	2-62, 3-34
„ESP®” - lampka ostrzegawcza układu przeciwoślizgowego.....	2-61, 3-33

F

Filtr powietrza	7-21
Foteliki dziecięce.....	2-36
Foteliki dziecięce dla krajów UE	2-38

G

Gdy nie działa rozrusznik	8-12
Gdy nie można przestawić dźwigni automatycznej skrzyni biegów z położenia „P”	3-22
Gdy silnik ulegnie przegrzaniu	8-13
Gdy silnik zostanie zalany paliwem	8-12
Gniazda mocowania bagażnika dachowego	5-87
Gniazdo elektryczne	5-78
Gniazdo USB	5-79
Górny schowek w desce rozdzielczej	5-78

INDEKS

H			
Hamowanie	3-30	Lampka kontrolna „ON”	2-71
Hamulce	7-28	Lampka kontrolna „SET”	2-65
Hamulec postojowy	7-30	Lampka kontrolna świateł drogowych	2-66
Holowanie niesprawnego samochodu	8-11	Lampka kontrolna wyłączenia funkcji automatycznego wstrzymywania pracy silnika	2-70
Holowanie sprawnego samochodu	6-6	Lampka kontrolna zabezpieczenia antykradzieżowego ...	2-16
I		Lampka ostrzegawcza automatycznej skrzyni biegów	2-66
Immobilizer	2-1	Lampka ostrzegawcza braku ładowania akumulatora	2-62
iPod®	5-43	Lampka ostrzegawcza ciśnienia oleju w silniku	2-62
J		Lampka ostrzegawcza immobilizera / systemu elektronicznego kluczyka	2-63
Jak działa układ ABS	3-32	Lampka ostrzegawcza niezamkniętych drzwi	2-64
Jazda po śliskich nawierzchniach	4-4	Lampka ostrzegawcza niezapiętego pasa bezpieczeństwa ...	2-62
Jazda w górach	4-3	Lampka ostrzegawcza niskiego ciśnienia w ogumieniu	2-58, 3-36
Jazda z dużą prędkością	4-3	Lampka ostrzegawcza rezerwy paliwa	2-64
Jazda z przyczepą	6-1	Lampka ostrzegawcza układu ABS	2-61
K		Lampka ostrzegawcza układu hamulcowego	2-60
Kierownica	7-30	Lampka sygnalizacyjna usterki	2-63
Kieszonka w oparciu przedniego fotela	5-84	Lampki kontrolne i ostrzegawcze	2-58
Kluczyk mechaniczny ze zdalnym sterowaniem centralnego zamka	2-14	Lampki kontrolne kierunkowskazów	2-66
Kluczyki	2-1	Licznik przebiegu całkowitego	2-78
Kontrola stanu pasów bezpieczeństwa	2-35	Licznik przebiegu dziennego	2-76
L		Lusterka wsteczne	2-20
Lampka elektrycznego wspomagania w układzie kierowniczym	2-64	Ł	
Lampka kontrolna „ACC”	2-70	Łańcuchy przeciwpoślizgowe	4-4
Lampka kontrolna „CRUISE”	2-65	M	
Lampka kontrolna „ESP OFF”	2-62	Mechaniczna skrzynia biegów	3-18
Lampka kontrolna automatycznego wstrzymania pracy silnika	2-69	Mieszanki benzynowo-etanolowe	1-1
Lampka kontrolna naciśniętego pedału	2-70	Mieszanki benzynowo-metanolowe	1-1
		Mocowanie za pomocą 3-punktowego pasa bezpieczeństwa	2-42

Monitorowanie ciśnienia w ogumieniu	3-35
Montaż urządzeń emitujących fale elektromagnetyczne	5-18
Mycie i czyszczenie samochodu	9-2
Mycie samochodu.....	9-4
N	
Najczęstsze przyczyny niedomagań.....	5-78
Napinacze pasów bezpieczeństwa.....	2-46
Narzędzia do zmiany koła	8-1
Numer identyfikacyjny pojazdu.....	10-1
Numer seryjny silnika.....	10-1
Numery identyfikacyjne	10-1
O	
Obniżanie zużycia paliwa.....	4-2
Obrotomierz	2-71
Obsługa okresowa.....	7-2
Obsługa zalecana w trudnych warunkach eksploatacji.....	7-7
Odtwarzanie płyt CD przez integralny odtwarzacz	5-32
Odtwarzanie płyt z plikami MP3 i WMA	5-35
Ogrzewanie, wentylacja i klimatyzacja	5-1
Okno dachowe	5-79
Olej przekładniowy	7-24
Olej silnikowy i filtr oleju.....	7-14
Olej w mechanicznej skrzyni biegów	7-24
Opony	7-31
Oslona przeciwsłoneczna	5-76
Ostrzeżenie odnośnie spalin	3-1
Ostrzeżenie o kluczyku elektronicznym poza samochodem	3-8
Oświetlenie kabiny	5-77
Oświetlenie przestrzeni bagażowej.....	5-77
Oświetlenie punktowe	5-78

P	
Pasek napędowy osprzętu silnika	7-13
Pasy bezpieczeństwa dla wszystkich siedzeń	2-32
Pasy bezpieczeństwa i foteliki dziecięce	2-29
Pedał hamulca	3-11
Pedał przyspieszania	3-11
Pedał sprzęgła	3-11
Pedały.....	3-11
Pełnowymiarowa osłona tarczy koła.....	8-6
Pióra wycieraczek	7-44
Plan obsługi okresowej	7-2
Płyn do spryskiwaczy szyb	7-47
Płyn do zmywaczy reflektorów	7-39
Płyn hamulcowy	7-28
Płyn w automatycznej skrzyni biegów	7-26
Płyn w układzie chłodzenia silnika.....	7-19
Podgrzewanie przednich foteli	2-25
Podnoszenie samochodu.....	8-2
Pokrywa komory silnikowej	5-74
Prędkościomierz	2-71
Przekładanie kół	7-32
Przełączanie stanów operacyjnych zapłonu	3-7
Przełącznik poziomowania reflektorów	2-88
Przełącznik wycieraczk i spryskiwacza szyby tylnej	2-92
Przesuwanie fotela.....	2-22
Przycisk rozruchu (wersje z systemem elektronicznego kluczyka).....	3-5
Przycisk składania zewnętrznych lusterek wstecznych.....	2-22
Przyciski zdalnego sterowania radioodtwarzacza	5-64
Punkty mocowania haka holowniczego.....	6-5

R

Radioodbiornik z zakresem fal długich, średnich i ultrakrótkich oraz odtwarzaczem CD	5-19
Radioodtworacz	5-19
Radioodtworacz z bezprzewodową komunikacją Bluetooth®	5-23
RDS (Radio Data System)	5-29
Reaktor katalityczny	4-1
Regulacja intensywności podświetlenia wskaźników	2-73
Regulacja pochylenia oparcia	2-23
Regulacja siły napędowej	3-32
Regulacja ustawienia foteli	2-22
Regulacja ustawienia kierownicy	2-93
Regulacja wysokości górnego mocowania pasa bezpieczeństwa	2-34
Ręczne podnoszenie i opuszczanie szyb	2-17

S

Schówek w desce rozdzielczej	5-82
Siedzenia przednie	2-22
Siedzenia tylne	2-26
Silnik o zapłonie iskrowym	1-1
Składanie tylnego siedzenia	2-27
Spocznik	5-84
Sprawdzanie opon	7-31
Sprawdzanie poziomu oleju silnikowego	7-15
Sprawdzanie poziomu oleju przekładniowego	7-25
Sprawdzanie poziomu płynu chłodzącego silnik	7-20
Sprawdzenie poziomu płynu w automatycznej skrzyni biegów	7-26
Spryskiwacze szyby przedniej	2-91
Sprzęgło sterowane hydraulicznie	7-26

Stabilizacja toru jazdy	3-32
Sygnalizacja kluczyka w wyłączniku zapłonu	2-2
Sygnalizacja niezapiętego pasa bezpieczeństwa kierowcy	2-33
Sygnalizator akustyczny włączonych świateł	2-87
Sygnal dźwiękowy	2-93
System elektronicznego kluczyka	2-7
System elektronicznego kluczyka i zdalne sterowanie centralnym zamkiem	2-7
Szybkie składanie oparcia i przesuwanie przedniego fotela ułatwiające dostęp do tylnych siedzeń	2-23
Szyby boczne	2-17
Ś	
Średnie zużycie paliwa	2-77
Świece zapłonowe	7-23
T	
Temperatura otoczenia	2-74
Tymczasowa naprawa przebicia opony za pomocą zestawu naprawczego	8-6
U	
Uchwyt na butelki	5-83
Uchwyt na kubki i schowki	5-83
Uchwyty asekuracyjne	5-79
Układ automatycznego wstrzymywania pracy silnika ENG A-STOP	3-25
Układ chłodzenia, ogrzewania i wentylacji z regulacją automatyczną (klimatyzacja regulowana automatycznie)	5-11
Układ chłodzenia, ogrzewania i wentylacji z regulacją ręczną	5-6
Układ klimatyzacji	7-48

Układ ogrzewania i wentylacji	5-3	Wskaźnik położenia dźwigni automatycznej skrzyni biegów	2-75
Układ przeciwdziałający blokowaniu kół przy hamowaniu (ABS).....	3-30	Wskaźnik poziomu paliwa	2-72
Urządzenie USB	5-40	Wskaźnik temperatury silnika.....	2-72
Uruchamianie silnika (wersje bez systemu elektronicznego kluczyka).....	3-12	Wspomaganie hamowania awaryjnego	3-30
Uruchamianie silnika (wersje z systemem elektronicznego kluczyka).....	3-13	Wspomaganie ruszania na pochyłości	3-35
Uruchamianie silnika z obcego źródła prądu.....	8-9	Wspomaganie w układzie hamulcowym	3-30
Ustawianie kierownicy	2-93	Wycieraczki szyby przedniej.....	2-91
Uzupełniający system bezpieczeństwa biernego – poduszki powietrzne	2-48	Wyłącznik funkcji przeciwpoślizgowych „ESP® OFF”	5-73
Uzupełnianie oleju	7-16	Wyłącznik ogrzewania szyby tylnej i zewnętrznych lusterek wstecznych.....	2-94
Uzupełnianie płynu	7-20	Wyłącznik poduszki powietrznej	2-55
Używanie skrzyni biegów.....	3-18	Wyłącznik przednich świateł przeciwmgielnych.....	2-88
W		Wyłącznik świateł awaryjnych	2-90
W razie ugrzęźnięcia samochodu	4-5	Wyłącznik zapłonu (wersje bez systemu elektronicznego kluczyka)	3-3
Wewnętrzne lustro wsteczne.....	2-20	Wyłącznik zmywaczy reflektorów	2-89
Wewnętrzny obszar detekcyjny elektronicznego kluczyka dla funkcji uruchamiania silnika i przełączania stanów operacyjnych przyciskiem rozruchu	3-9	Wymiana baterii.....	2-15
Wlew paliwa.....	5-73	Wymiana filtra oleju	7-17
Wlewanie oleju i sprawdzenie wycieków.....	7-19	Wymiana oleju przekładniowego.....	7-26
Właściwy olej	7-14	Wymiana oleju silnikowego i filtra oleju	7-16
Właściwy płyn	7-26	Wymiana opon lub kół	3-40
Włączanie kierunkowskazów.....	2-89	Wymiana płynu chłodzącego	7-21
Włączanie świateł głównych.....	2-84	Wymiana żarówek	7-39
Woskowanie nadwozia.....	9-5	Wyświetlacz informacyjny.....	2-73
Wskaźnik biegu (wersje z mechaniczną skrzynią biegów).....	2-75, 3-23	Z	
		Zabezpieczenie antykradzieżowe	5-66
		Zabezpieczenie tylnych drzwi przy przewożeniu dzieci	2-5
		Zaczepy na torby z zakupami.....	5-85
		Zaczepy podwoziowe.....	5-88
		Zaglówki.....	2-26

INDEKS

Zalecenia dotyczące paliwa	1-1
Załadunek pojazdu	6-1
Zamki drzwi	2-2
Zamocowanie fotelika dziecięcego dodatkowym pasem mocującym	2-45
Zamocowanie w uchwytach ISOFIX.....	2-42
Zapobieganie blokowaniu kół podczas hamowania (układ ABS)	3-33
Zapobieganie korozji	9-1
Zasięg jazdy	2-78
Zasłona bagażnika	5-86
Zautomatyzowane działanie świateł	2-85
Zdalna obsługa telefonu Bluetooth®	5-46
Zegar	2-80
Zespół wskaźników	2-57
Zestaw naprawczy do ogumienia.....	8-7
Zewnętrzne lusterka wsteczne	2-21
Zmiana koła	8-5
Zużycie oleju silnikowego.....	3-2
Zużycie paliwa (według europejskiej normy Euro V)	10-3
Zużycie paliwa (według europejskiej normy Euro VI)	10-2



CalsonicKansai Corp.
2-1917, Nissahir-cho, Kita-ku, Suitama-shi, Suitama-ken

331-8501, Japan

TEL : +81-48-660-4073 FAX : +81-48-661-1050

[Czech]	Calsonic Kansai Corp. úmto prohlásuje, že TS008/S57L0/R57L1/TWK1A001 splňuje základní požadavky a všechna příslušná ustanovení Směrnice 1999/5/EC.
[Danish]	Underreguede Calsonic Kansai Corp. erklærer herved, at følgende udstyr TS008/S57L0/R57L1/TWK1A001 overholder de ved særlige krav og øvrige relevante krav i direktiv 1999/5/EF.
[German]	Hiermit erklert Calsonic Kansai Corp., dass sich das Gerat TS008/S57L0/R57L1/TWK1A001 in bereinstimmung mit den grundlegenden Anforderungen und den brigen einschlagigen Bestimmungen der Richtlinie 1999/5/EG befindet...
[Estonian]	Kesolevaga kimbitra Calsonic Kansai Corp. seadme TS008/S57L0/R57L1/TWK1A001 vastavust direktiivi 1999/5/E p hinutele ja muudele ja muudat direktiivi tulenevatele teistele asjakohastele stetele.
[English]	Herby, Calsonic Kansai Corp., declares that this TS008/S57L0/R57L1/TWK1A001 is in compliance with the essential requirements and other relevant provisions of Directive 1999/5/EC.
[Spanish]	Por la presente, Calsonic Kansai Corp., declara que este TS008/S57L0/R57L1/TWK1A001 cumple con los requisitos esenciales y otras exigencias relevantes de la Directiva 1999/5/EC.
[Greek]	ME THN ΠΑΡΟΥΣΑ Calsonic Kansai Corp. ΔΗΛΩΝΕΙ ΟΤΙ TS008/S57L0/R57L1/TWK1A001 ΣΥΜΜΟΡΦΩΝΕΤΑΙ ΠΙP ΟΣ ΤΙΣ ΟΥΚΙΔΙΕΣ ΑΠΟΤΗΡΕΣ ΤΗΣ ΔΟΜΗΣ ΕΞΕΤΙΚΕΣ ΑΝΤΑΓΕΙΕΣ ΤΗΣ ΟΜΗΤΙΑΣ 1999/5/ΕΚ.
[French]	Par la prsente, Calsonic Kansai Corp. dclare que l'appareil TS008/S57L0/R57L1/TWK1A001 est conforme aux exigences essentielles et aux autres dispositions pertinentes de la directive 1999/5/CE.
[Italian]	Con la presente Calsonic Kansai Corp. dichiara che questo TS008/S57L0/R57L1/TWK1A001  conforme ai requisiti essenziali ed alle altre disposizioni pertinenti stabilite dalla direttiva 1999/5/CE.
[Latvian]	Ar šo Calsonic Kansai Corp. deklarem, ka TS008/S57L0/R57L1/TWK1A001 atbilst Direktvas 1999/5/EK bnsiskajam prasīb un a citem ar to saisttjiem noteikumiem.
[Lithuanian]	Šiuo Calsonic Kansai Corp. deklaruoju, kad šis TS008/S57L0/R57L1/TWK1A001 atitinka esminius reiklavimus ir kitas 1999/5/EB Direktivos nuostatas.
[Dutch]	Hierbij verklaart Calsonic Kansai Corp. dat het toestel TS008/S57L0/R57L1/TWK1A001 in overeenstemming is met de essentieel eisen en de andere relevante bepalingen van richtlijn 1999/5/EG.
[Maltese]	Hawnhekk, Calsonic Kansai Corp., jidher li dan il- TS008/S57L0/R57L1/TWK1A001 jikkonforma mal- li għajjiet essenzjali u ma pprovaedimenti oħra minn li hemm fidi-Direttiva 1999/5/EC.
[Hungarian]	A Calsonic Kansai Corp. ezennel kijelent, hogy a TS008/S57L0/R57L1/TWK1A001 tpus berendezs teljesíti az alapveto kvetelmnyeket es ms 1999/5/EK irnyelvben megadottakat vonatkoz rendelseket.
[Polish]	Niniejszym Calsonic Kansai Corp. deklaruje że TS008/S57L0/R57L1/TWK1A001 jest zgodny z zasadniczymi wymaganiami i innymi wszcchymi postanowieniami Dyrektywy 1999/5/EC.
[Portuguese]	Eu, Calsonic Kansai Corp., declaro que o TS008/S57L0/R57L1/TWK1A001 cumpre os requisitos essenciais e outras provises relevantes da Directiva 1999/5/EC.
[Slovenian]	Calsonic Kansai Corp. izjavlja, da je ta TS008/S57L0/R57L1/TWK1A001 v skladu z bistvenimi zahtevami in drugimi relevantnimi doloilmi direktive 1999/5/ES.
[Slovak]	Calsonic Kansai Corp. vmto vyhlasuje, že TS008/S57L0/R57L1/TWK1A001 spln základn požiadavky a všetky prslušn ustanovenia Smernice 1999/5/EC.
[Finnish]	Calsonic Kansai Corp. vakuuttaa tllen olt TS008/S57L0/R57L1/TWK1A001 tyyppinen laite on direktiivin 1999/5/EY oleellisten vaatimusten ja sit koskevien direktiivin muiden ehtojen mukainen.
[Swedish]	Hrmed intygar Calsonic Kansai Corp. att denna TS008/S57L0/R57L1/TWK1A001 str i verensstmmelse med de v sntliga egenskapskrav och vriga relevanta bestmmelser som framgr av direktiv 1999/5/EG.
[Icelandic]	Hr með lýsir Calsonic Kansai Corp. yfir því að TS008/S57L0/R57L1/TWK1A001 er í samrmi v grunnskrafur og aðrar krfur, sem gerbar eru í tilskilnum 1999/5/EC.
[Norwegian]	Calsonic Kansai Corp. erklærer herved at utstyret TS008/S57L0/R57L1/TWK1A001 er i samsvar med de grunnleggende krav og vrige relevante krav i direktiv 1999/5/EF.
[Turkish]	İfu belge ile Calsonic Kansai Corp., bu TS008/S57L0/R57L1/TWK1A001' in 1995/5/EC Ynemeliđi esas gereksinimleri ve diđer ilgili kurallara uygun olduđunu beyan eder.
[Romanian]	Prin prezenta, Calsonic Kansai Corp., declar c aparatul TS008/S57L0/R57L1/TWK1A001 este in conformitate cu cerintele esențiale și cu alte prevederi pertinente ale Directivei 1999/5/CE...
[Bulgarian]	С настоящото, Calsonic Kansai Corp., декларира, че TS008/S57L0/R57L1/TWK1A001 е в съответствие със съществениите изисквания и другите релеванни разпоредби на Директивата 1999/5/EC.

CAUTION - Danger of explosion if battery is incorrectly replaced. Replace only with the same or equivalent type.
CAUTION - Do not expose to excessive heat such as sunshine, fire or the like.



[Czech]	OMRON Automotive Electronics Co. Ltd. tímto prohlašuje, že tento [T68L0, R68K0, I68L0] je ve shodě se zákadními požadavky a dalšími příslušnými ustanoveními směrnice 1999/5/EC.
[Danish]	Undertegnede OMRON Automotive Electronics Co. Ltd. erklærer herved, at følgende udstyr [T68L0, R68K0, I68L0] overholder de væsentlige krav og øvrige relevante krav i direktiv 1999/5/EF.
[German]	Hiermit erkläre OMRON Automotive Electronics Co. Ltd., dass sich das Gerät [T68L0, R68K0, I68L0] in Übereinstimmung mit den grundlegenden Anforderungen und den übrigen einschlägigen Bestimmungen der Richtlinie 1999/5/EG befindet.
[Estonian]	Kaasolevaga kinnitab OMRON Automotive Electronics Co. Ltd. seadme [T68L0, R68K0, I68L0] vastavusi direktiivi 1999/5/EÜ põhinõudele ja nimetatud direktiivi ühenevatele teistele asjakohastele sätetele.
[English]	Herewith OMRON Automotive Electronics Co. Ltd. declares that this [T68L0, R68K0, I68L0] is in compliance with the essential requirements and other relevant provisions of Directive 1999/5/EC.
[Spanish]	Por medio de la presente OMRON Automotive Electronics Co. Ltd. declara que el [T68L0, R68K0, I68L0] cumple con los requisitos esenciales y cualesquiera otras disposiciones aplicables o exigibles de la Directiva 1999/5/CE.
[Greek]	ΜΕ ΤΗΝ ΠΑΡΟΥΣΑ ΟΜΡΟΝ ΑΥΤΟΜΟΤΙΒΕΛΕΚΤΡΟΝΙΚΕΣ Σ. ΛΤΔ. ΔΗΛΩΝΕΙ ΟΤΙ [Τ68L0, R68K0, I68L0] ΣΥΜΜΟΡΦΟΝΕΤΑΙ ΠΡΟΣ ΤΙΣ ΟΥΣΙΩΔΕΙΣ ΑΠΑΙΤΗΣΕΙΣ ΚΑΙ ΤΙΣ ΛΟΙΠΕΣ ΣΧΕΤΙΚΕΣ ΑΠΑΙΤΗΣΕΙΣ ΤΗΣ ΟΑΗΓΓΙΑΣ 1999/5/ΕΚ.
[French]	Par la présente OMRON Automotive Electronics Co. Ltd. déclare que l'appareil [T68L0, R68K0, I68L0] est conforme aux exigences essentielles et aux autres dispositions pertinentes de la directive 1999/5/CE.
[Italian]	Con la presente OMRON Automotive Electronics Co. Ltd. dichiara che questo [T68L0, R68K0, I68L0] è conforme ai requisiti essenziali ed alle altre disposizioni pertinenti stabilite dalla direttiva 1999/5/CE.
[Latvian]	Ar šo OMRON Automotive Electronics Co. Ltd. deklarē, ka [T68L0, R68K0, I68L0] atbilst Direktīvas 1999/5/EK būtiskajām prasībām un citām ar saistītajiem noteikumiem.
[Lithuanian]	Šiuo OMRON Automotive Electronics Co. Ltd. deklaruojame, kad šis [T68L0, R68K0, I68L0] atitinka esminius reikalavimus ir kitas 1999/5/EE Direktivos nuostatas.
[Dutch]	Hierbij verklaart OMRON Automotive Electronics Co. Ltd. dat het toestel [T68L0, R68K0, I68L0] in overeenstemming is met de essentiële eisen en de andere relevante bepalingen van richtlijn 1999/5/EG.
[Maltese]	Haqqiemek, OMRON Automotive Electronics Co. Ltd., jiddiklara li dan [T68L0, R68K0, I68L0] jikkonforma mal-funzjonijiet essenzjali u ma provvedimenti oħrajn rilevanti li hemm fid-Direttiva 1999/5/EC.
[Hungarian]	Aldulrott, OMRON Automotive Electronics Co. Ltd. nyilatkozik, hogy a [T68L0, R68K0, I68L0] megfelel a vonatkozó alapvető követelményeknek és az 1999/5/EC irányelv egyéb előírásainak.
[Polish]	OMRON Automotive Electronics Co. Ltd. niniejszym oświadcza, że [T68L0, R68K0, I68L0] spełnia zasadnicze wymogi oraz inne istotne postanowienia dyrektywy 1999/5/EC.
[Portuguese]	OMRON Automotive Electronics Co. Ltd. declara que este [T68L0, R68K0, I68L0] está conforme com os requisitos essenciais e outras disposições da Directiva 1999/5/CE.
[Slovenian]	OMRON Automotive Electronics Co. Ltd. izjavlja, da je ta [T68L0, R68K0, I68L0] v skladu z bistvenimi zahtevami in ostalimi relevantnimi določili direktive 1999/5/ES.
[Slovak]	OMRON Automotive Electronics Co. Ltd. týmto vyhlasuje, že [T68L0, R68K0, I68L0] spĺňa základné požiadavky a všetky príslušné ustanovenia Smernice 1999/5/ES.
[Finnish]	OMRON Automotive Electronics Co. Ltd. vakuuttaa täten että [T68L0, R68K0, I68L0] täyttää laian on direktiivin 1999/5/EY oleelliset vaatimukset ja siltä koskevien direktiivin muiden ehtojen mukainen.
[Swedish]	Härmed intygar OMRON Automotive Electronics Co. Ltd. att denna [T68L0, R68K0, I68L0] står i överensstämmelse med de väsentliga egenskapskraven och övriga relevanta bestämmelser som framgår av direktiv 1999/5/EG.
[Icelandic]	Hér með lýsir OMRON Automotive Electronics Co. Ltd. yfir því að [T68L0, R68K0, I68L0] er í samræmi við grunnkröf og aðrar kröf, sem gefa eru tilskildar 1999/5/EC.
[Norwegian]	OMRON Automotive Electronics Co. Ltd. erklærer herved at utstyret [T68L0, R68K0, I68L0] er i samsvar med de grunnleggende krav og øvrige relevante krav i direktiv 1999/5/EF.
[Turkish]	[şbu belge ile OMRON Automotive Electronics Co. Ltd. bu [T68L0, R68K0, I68L0]'in 1995/5/EC Yönetmeliği esas gereksinimleri ve diğer şartlarla uyumlu olduğunu beyan eder.
[Romania]	„Noi OMRON Automotive Electronics Co. Ltd. declarăm ca aparatul [T68L0, R68K0, I68L0] este în conformitate cu cerințele esențiale și cu altele relevante ale Noii Directive Guvernului nr.882/2003 și Directivei 1999/5/EC.
[Bulgarian]	С настоящия документ OMRON Automotive Electronics Co. Ltd. декларира, че [T68L0, R68K0, I68L0] е в съгласие с основните изисквания и съответните постановления на Директива 1999/5/EC.

**Panasonic Corporation
Automotive Systems Company**

4261 Ikonobe-cho, Tsuzuki-ku, Yokohama City 224-8520, Japan

DECLARATION of CONFORMITY

We, **Panasonic Corporation, Automotive Systems Company** of the above address, hereby declare, at our sole responsibility that the following product conforms to the Essential Requirements of the Radio and Telecommunications Terminal Equipment Directive 1999/5/EC in accordance with the tests conducted to the appropriate requirements of the relevant standards, as listed herewith.

Product:

Bluetooth module

Model/ Type Number:

C5ZZZ0000038 / C5ZZZ0000039 / C5ZZZ0000040

* The difference of the variant model is as follows:

- Upgraded Hands-free version: 1.5 (current model has ver. 1.0)
 - Additional AV profile
 - Language available for Voice Recognition/ Guidance
- There is no difference in the RF part or its external appearance and therefore no modification was made in radio/electrical characteristics.

Directive and Standards used:

Radio: EN300 328 V1.7.1: 2006-10

**EMC: EN301 489-1 V1.8.1: 2008-04
EN301 489-17 V2.1.1:2009-5**

**LVD: IEC60950-1:2005,Second Edition /
EN60950-1:2006+Amd.1:2009
IEC60065:2001+Amd.1:2005 /
EN60065:2002+A1:2006+A11:2008**

Year of affixing CE marking: 2008

Signature

: 

Name

: Takahisa Sakai

Position

: Senior Engineer

Date

: July 9, 2010



Declaration of Conformity (Doc)

Please refer to the following for Declaration of Conformity (Doc) in each language.

- Czech**
- Parasonic Corporation tímto prohlašuje, že podle CSZZ20000040 je ve shodě se zákadními požadavky a dalšími příslušným ustanoveními směrnice 1999/5/EC.
- Danish**
- Underregnede Panasonic Corporation erklærer herved, at følgende udstyr, CSZZ20000040 overholder de væsentlige krav og øvrige relevante krav i direktiv 1999/5/EF.
- Dutch**
- Hierbij verklaart Parasonic Corporation dat het toestel CSZZ20000040 in overeenstemming is met de essentiële eisen en de andere relevante bepalingen van richtlijn 1999/5/EG.
- Estonian**
- Kaasolevaga kinnitab Parasonic Corporation seadme CSZZ20000040 vastaks direktiivi 1999/5/EÜ põhinõuetele ja järeleatud direktiivis lühenõuetele teistele asjakohastele sätetele.
- German**
- Hiermit erkläre ich Parasonic Corporation, dass sich das Gerät CSZZ20000040 in Übereinstimmung mit den grundlegenden Anforderungen und den übrigen einschlägigen Bestimmungen der Richtlinie 1999/5/EG befindet.
- Greek**
- ΜΕ ΤΗΝ ΠΑΡΟΥΣΙΑ Parasonic Corporation ΑΦΗΛΩΝΕΙ ΟΤΙ Η ΣΥΖΤΖ20000040 ΣΥΜΜΟΡΦΟΝΕΤΑΙ ΠΡΟΣ ΤΙΣ ΟΥΣΙΩΔΕΙΣ ΑΠΑΙΤΗΣΕΙΣ ΚΑΙ ΤΙΣ ΝΟΜΙΜΕΣ ΞΕΤΙΚΕΣ ΑΠΑΙΤΗΣΕΙΣ ΤΗΣ ΟΑΗΓΙΑΣ 1999/5/ΕΚ.
- Hungarian**
- Aulirott, Parasonic Corporation nyilatkozik, hogy a CSZZ20000040 megfelel a vonatkozó alapvető követelményeknek és az 1999/5/EC irányelv egyéb előírásainak.
- Finnish**
- Parasonic Corporation vakuttaa täten että CSZZ20000040 tyyppinen laite on direktiivin 1999/5/EY oleellisten vaatimusten ja sitä koskevien direktiivin muiden ehtojen mukainen.
- French**
- Par la présente Parasonic Corporation déclare que l'appareil CSZZ20000040 est conforme aux exigences essentielles et aux autres dispositions pertinentes de la directive 1999/5/CE.
- Icelandic**
- Hér með lýsir Parasonic Corporation yfir því að CSZZ20000040 er í samræmi við grunnkröfur og aðrar kröfur, sem gæðar eru í tilskipun 1999/5/EC.
- Italian**
- Con la presente Parasonic Corporation dichiara che questo CSZZ20000040 è conforme ai requisiti essenziali ed alle altre disposizioni pertinenti stabilite dalla direttiva 1999/5/CE.
- Latvian**
- Ar šo Parasonic Corporation deklarē, ka CSZZ20000040 atbilst Direktīvas 1999/5/EK būtiskajām prasībām un citiem ar to saistītajiem noteikumiem.
- Lithuanian**
- Šiuo Parasonic Corporation deklaruoju, kad šis CSZZ20000040 atitinka esminius reikalavimus ir kitas 1999/5/EB Direktivos nuostatas.
- Maltese**
- Hanwhekk, Parasonic Corporation jiddeklara li dan il CSZZ20000040 jikkonforma mar-htitgiet essenzjali u ma provvediment oirajn rilevanti li hemm fid-Direttiva 1999/5/EC.
- Norwegian**
- Parasonic Corporation erklærer herved at utstyret CSZZ20000040 er i samsvar med de grunnleggende krav og øvrige relevante krav i direktiv 1999/5/EF.
- Polish**
- Niniejszym Parasonic Corporation oświadczam, że CSZZ20000040 jest zgodny z zasadniczymi wymogami oraz pozostającymi stosownymi postanowieniami Dyrektywy 1999/5/EC.
- Portuguese**
- Parasonic Corporation declara que este CSZZ20000040 está conforme com os requisitos essenciais e outras disposições da Directiva 1999/5/CE.
- Slovak**
- Parasonic Corporation týmto vyhlasuje, že CSZZ20000040 spĺna základné požiadavky a všetky príslušné ustanovenia Smernice 1999/5/ES.
- Slovenian**
- Parasonic Corporation izjavlja, da je ta CSZZ20000040 v skladu z bistvenimi zahtevami in ostalimi relevantnimi določili direktive 1999/5/ES.
- Spanish**
- Por medio de la presente Parasonic Corporation declara que el CSZZ20000040 cumple con los requisitos esenciales y cualesquiera otras disposiciones aplicables o exigibles de la Directiva 1999/5/CE.
- Swedish**
- Härmed inngår Parasonic Corporation att denna CSZZ20000040 står i överensstämmelse med de väsentliga egenskapskraven och övriga relevanta bestämmelser som framgår av direktiv 1999/5/EG.

Declaration of Conformity



1. Manufacturer/s :
a) Model/s : 81A

RIKENKAKI CO., LTD.

5-6-12 Chiyoda, Sakado-shi, Saitama 350-0214 JAPAN

b) Model/s : 55L, 72K, 54L, 77K

CHANGZHOU RIKENSEIKO MACHINERY CO., LTD.

No. 1903 Zhongwu Ave. Zhonglou Changzhou, Jiangsu CHINA

2. Legal person authorised to compile the technical file :

Suzuki International Europe GmbH
Service Automobile
Suzuki-Allee 7
64625 Bensheim GERMANY

3. Product : Pantograph jack

4. Function : Lifting motor vehicle

5. Model	6. Type
55L	Suzuki Type-I
72K	Suzuki Type-II
54L	Suzuki Type-III
81A	Suzuki Type-IV
77K	Suzuki Type-V

7. The undersigned, Mr. Ryoichi Hiraki, representing the manufacturers, herewith declares that the machinery described below fulfils all the relevant provisions of :
-The EC-directive 2006/42/EC on machinery

8. References to harmonized standards : EN1494:2000+A1:2008

9. Other standards or specifications : —

10. Date : 7 Aug, 2013

11. Signature : *Ryoichi Hiraki*

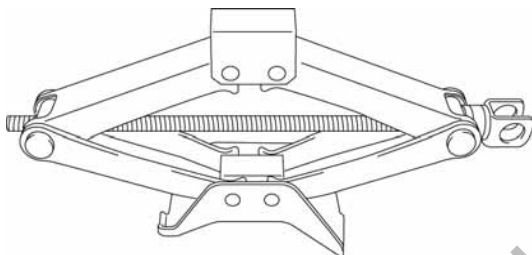
12. Name : Ryoichi Hiraki

13. Position : President

Note: This declaration becomes invalid, if technical or operational modifications are introduced without the manufacturers consent.

Polski (Polish)	Deutsch (German)
<p>Deklaracja zgodności</p> <p>1. Producent/producenti: a) Model(e) b) Model(e)</p> <p>2. Osoba prawna upoważniona do sporządzenia dokumentacji technicznej</p> <p>3. Produkt : podnośnik trapezowy</p> <p>4. Funkcja : podnoszenie pojazdów mechanicznych</p> <p>5. Model</p> <p>6. Typ</p> <p>7. Niżej podpisany, reprezentujący producentów Ryoichi Hiraki, niniejszym oświadczam, że opisane poniżej urządzenie spełnia wszystkie stosowne wymagania: • Dyrektywy maszynowej 2006/42/WE</p> <p>8. Odniesienie do norm zharmonizowanych</p> <p>9. Inne normy lub specyfikacje</p> <p>10. Data</p> <p>11. Podpis</p> <p>12. Imię i nazwisko</p> <p>13. Stanowisko - Prezes</p>	<p>Konformitätserklärung</p> <p>1. Hersteller a) Modell(e) b) Modell(e)</p> <p>2. Verantwortlicher für die Zusammenstellung der technischen Unterlagen</p> <p>3. Produkt : Scherenheber</p> <p>4. Funktion : Hebe motor Fahrzeug</p> <p>5. Modell</p> <p>6. Typ</p> <p>7. Der Unterzeichnete, Herr Ryoichi Hiraki, Vertreter des Herstellers, erklärt hiermit, dass die im Folgenden beschriebene Maschine die relevanten Vorgaben der Folgenden Normen erfüllt: • EG-Maschinenrichtlinie 2006/42/EG</p> <p>8. Anlehnung an harmonisierte Normen</p> <p>9. Sonstige Normen oder Spezifikationen</p> <p>10. Datum</p> <p>11. Unterschrift</p> <p>12. Name</p> <p>13. Position : Direktor</p>

PANTOGRAPH JACK INSTRUCTION MANUAL



Manufacturers:

RIKENKAKI CO., LTD.

5-6-12 Chiyoda, Sakado-shi, Saitama, 350-0214 Japan
Tel: 049-248-1661
Fax:049-284-4340

CHANGZHOU RIKENSEIKO MACHINERY CO., LTD.

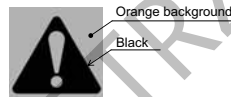
No. 1903 Zhongwu Ave. Zhonglou Changzhou, Jiangsu CHINA
Tel: 0519-327-5284
Fax:0519-327-0811

Please read this INSTRUCTION MANUAL before operation!

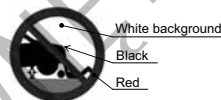
Attention and warning

- The JACK may be used only for replacing tyres, not for any other purpose.
- Use the JACK no more than 50 times.
- No-loading person.
- Never get under vehicle raised by jack.
- Use of defective or inadequately maintained jacks is extremely dangerous.

Meaning of pictogram on caution label



This symbol indicates a potential hazard that could result in death or serious injury.



This symbol indicates you never get under the vehicle when it is supported by the jack.

Parts name of Pantograph Jack

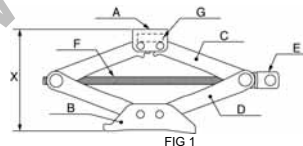
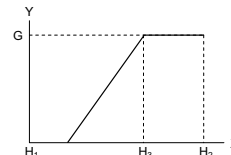


FIG 1

A : TOPHOLDER
B : BASE
C : UPPER ARM
D : LOWER ARM
E : HANDLE JOINT
F : JACK SCREW
G : NOMINAL LOAD (t)
H₁: MINIMUM HEIGHT (mm)
H₂: MAXIMUM HEIGHT (mm)
H₃: PERFORMANCE ASSURANCE HEIGHT (mm)
X : JACK HEIGHT (mm)
Y : LOAD (t)
M : MODEL
T : TYPE

Technical Data and Application



M	T	G	H ₁	H ₂	H ₃
55L	Suzuki Type- I	0.95	89	327	208
72K	Suzuki Type- II	0.95	70	281	175.5
54L	Suzuki Type- III	0.95	80	318	199
81A	Suzuki Type- IV	1.0	85.5	344	214.75
77K	Suzuki Type- V	1.25	100.8	436.3	268.55

FIG 2

Norm: EN 1494:2000+A1:2008

No-Using Conditions

- When temperature under -40°C .
- On miring or sand ground.
- On big gradient road.
- In extreme nature condition: rainstorm, typhoon, cyclone, snowstorm, thunder-storm, etc.
- Loading dangerous heavy, for instance: melted metal, acidity substance, radioactivity substance or specially crisp goods.
- Contact with hood directly.
- Using on boat.
- The ground with difference in level.

Operation instructions

Whenever a wheel is changed, always remove any corrosion that may be present on inside of wheel and wheel mounting surface on vehicle.

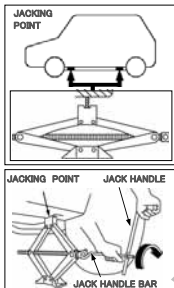
Details:

Please operate according to the "operation instructions".

Operate the jack on the level ground while checking the jack and the load.

Mustn't operate under raising load, unless the load is fastened surely.

- Park the car on the flat, level ground and apply the brake firmly.
- Set transmission in "reverse"(automatic transmission in "park").
- Turn on the hazard warning flasher.
- Remove jacking tools and spare tire from stowage area.
- Block front and rear of wheel diagonally opposite wheel being removed before operating jack.
- Loosen, but do not remove wheel nuts by turning wrench counter clockwise.
- Raise jack until jack-head groove fits boss of frame see illustrations.
- Operate jack with slow, smooth motion, using jack handle.
- Raise vehicle so an inflated tire will just clear surface, remove nuts and wheel.
- Install wheel, then slightly tighten each nut, wheel must be seated on hub.
- Lower vehicle, and fully tighten wheel nuts in cross-cross sequence by turning wrench clockwise.



Maintenance

- Please prevent the JACK SCREW from accretion of dirt.
- Check the nameplate, keep the shape same as original.
- No-rejigger the jack's construction privately.
- After any use, consult immediately your Suzuki Dealer or Service Partner for inspection and maintenance of the jack.
- If the label (sticker) is damaged, please consult your Suzuki Dealer or Service Partner.

Polski (Polish)

PODNOŚNIK TRAPEZOWY INSTRUKCJA OBSŁUGI



Producenci:

RIKENKAKI CO., LTD.

5-6-12 Chiyoda, Sakado-shi, Saitama, 350-0214 Japonia

Tel.: 049-248-1661

Faks: 049-284-4340

CHANGZHOU RIKENSEIKO MACHINERY CO., LTD.

No. 1903 Zhongwu Ave. Zhonglou Changzhou, Jiangsu, CHINA

Tel.: 0519-327-5284

Faks: 0519-327-0811

Przed użyciem produktu przeczytaj tę INSTRUKCJĘ OBSŁUGI!

Norma: EN 1494:2000+A1:2008

Ważne informacje i ostrzeżenia

- PODNOŚNIK może być używany wyłącznie w celu wymiany opon, w żadnych innych celach.
- Nie używaj PODNOŚNIKA więcej niż 50 razy.
- Zabrania się podnoszenia samochodów z ludźmi w środku.
- Nigdy nie wchodzi pod pojazd podniesiony podnośnikiem.
- Używanie uszkodzonych lub niewłaściwie konserwowanych podnośników jest bardzo niebezpieczne.

Znaczenie piktogramu na naklejce ostrzegawczej



Pomarańczowe tło

Czarny

Ten symbol oznacza potencjalne zagrożenie, które może skutkować śmiercią lub poważnymi urazami.



Białe tło

Czarny

Czerwony

Ten symbol oznacza, że nie należy nigdy wchodzić pod pojazd podniesiony podnośnikiem.

Nazwy części podnośnika trapezowego

Patrz FIG. 1 na stronie w języku angielskim.

Dane techniczne i zastosowanie

Patrz FIG. 1 na stronie w języku angielskim.

A : GŁOWICA	F : ŚRUBA PODNOŚNIKA	X : WYSOKOŚĆ PODNOSZENIA (mm)
B : PODSTAWA	G : OBCIĄŻENIE NOMINALNE (t)	Y : OBCIĄŻENIE (t)
C : GÓRNE RAMIĘ	H ₁ : MINIMALNA WYSOKOŚĆ (mm)	M : MODEL
D : DOLNE RAMIĘ	H ₂ : MAKSYMALNA WYSOKOŚĆ (mm)	T : TYP
E : UCHWYT KORBY	H ₃ : WYSOKOŚĆ SKUTECZNA PODNOSZENIA (mm)	

Kiedy nie wolno używać podnośnika

- Jeśli temperatura jest niższa niż -40°C.
- Na mokrym podłożu lub śniegu.
- Na bardzo nachylnych drogach.
- W skrajnych warunkach pogodowych: burze z deszczem, tajfuny, cyklony, burze śnieżne, burze z piorunami itp.
- Do podnoszenia niebezpiecznych, ciężkich obiektów, np.: roztopiony metal, kwasy, substancje radioaktywne lub wyjątkowo kruche przedmioty.
- W przypadku bezpośredniego kontaktu z maską samochodu.
- Na lodziach.
- Jeśli podłoże jest nierówne.

Instrukcja obsługi

Zawsze przed wymianą koła usuwaj wszelkie ślady korozji obecne po wewnętrznej stronie koła lub na powierzchni montażowej pojazdu. Szczegóły:

Obsługuj podnośnik zgodnie z instrukcją obsługi.

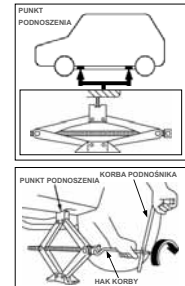
Używaj podnośnika na płaskim podłożu i monitoruj podnośnik oraz obciążenie.

Nie wchodzi pod podnoszone obciążenie, chyba że obciążenie zostało odpowiednio zabezpieczone.

- Zaparkuj samochód na płaskiej, równej powierzchni i mocno zaciągnij hamulec.
- Ustaw bieg na „wsteczny” (w przypadku skrzyni automatycznej na „parkowanie”).
- Włącz światła awaryjne.
- Wyjmij podnośnik i zapasowe koło z bagażnika.
- Przed użyciem podnośnika zablokuj przód i tył koła po przekątnej od wymienianego koła.
- Poluzuj (ale nie usuwaj) nakrętki koła, obracając klucz w kierunku przeciwnym do ruchu wskazówek zegara.
- Podnieś podnośnik, tak aby rowek w głowicy objął występ ramy, jak pokazano na rysunkach.
- Obsługuj podnośnik powolnymi i płynnymi uchemi za pomocą korby.
- Podnieś pojazd na taką wysokość, aby napompowana opona nieznacznie odstawała od podłoża. Zdejmij nakrętki i koło.
- Załóż koło, następnie delikatnie dokręć każdą nakrętkę. Koło musi spoczywać na płaszczyźnie.
- Opuść pojazd i całkowicie dokręć nakrętki w kolejności po przekątnej, obracając klucz w kierunku zgodnym z ruchem wskazówek zegara.

Konserwacja

- Usuwać ze ŚRUBY PODNOŚNIKA wszelki nagromadzony brud.
- Sprawdzaj tabliczkę znamionową. Zachowaj oryginalny kształt.
- Nie modyfikuj samodzielnie konstrukcji podnośnika.
- Po każdym Użyciu, należy natychmiast skontaktować się ze sprzedawcą Suzuki lub partnerem serwisowym w celu kontroli lub konserwacji podnośnika.
- Jeśli etykieta (naklejka) jest uszkodzona, należy skontaktować się ze sprzedawcą Suzuki lub Partnerem serwisowym.



Deutsch (German)

SCHERENWAGENHEBER BEDIENUNGSANLEITUNG



Hersteller:

RIKENKAKI CO., LTD.

5-6-12 Chiyoda, Sakado-shi, Saitama, 350-0214 Japan

Tel: 049-248-1661

Fax:049-284-4340

CHANGZHOU RIKENSEIKO MACHINERY CO., LTD.

No. 1903 Zhongwu Ave, Zhonglou Changzhou, Jiangsu CHINA

Tel: 0519-327-5284

Fax:0519-327-0811

Bitte lesen Sie diese BEDIENUNGSANLEITUNG vor Gebrauch!

Norm: EN 1494:2000+A1:2008

Achtung und Warnung

- Der WAGENHEBER darf nur für den Reifenwechsel verwendet werden, nicht für andere Zwecke.
- Verwenden Sie den WAGENHEBER nicht öfter als 50-mal.
- Keine Personen befördern.
- Begeben Sie sich niemals unter ein Fahrzeug in angehobener Position.
- Die Verwendung von beschädigten oder nicht ausreichend gewarteten Wagenhebern ist extrem gefährlich.

Bedeutung der Piktogramme auf dem Warnschild



Hintergrund orange

Schwarz

Dieses Symbol weist auf eine mögliche Gefahr hin, die zum Tode oder schweren Verletzungen führen kann.



Weißer Hintergrund

Schwarz

Rot

Dieses Symbol weist darauf hin, dass Sie sich niemals unter das Fahrzeug begeben dürfen, wenn es angehoben ist.

Teilename Scherenwagenheber

Siehe FIG. 1 auf der englischen Seite.

Technische Daten und Anwendung

Siehe FIG. 2 auf der englischen Seite.

A : OBERHALTERUNG	F : HUBSPINDEL	X : HUBHÖHE (mm)
B : BASIS	G : NENNLAST (t)	Y : LAST (t)
C : OBERER ARM	H ₁ : MINDESTHÖHE (mm)	M : MODELL
D : UNTERER ARM	H ₂ : MAXIMALE HÖHE (mm)	T : TYP
E : GRIFFGELENK	H ₃ : LEISTUNGSGARANTIE HÖHE (mm)	

Nicht unter folgenden Bedingungen verwenden

- Bei Temperaturen unter -40°C.
- Auf Schmutz oder Sandboden.
- Straßen mit starker Neigung.
- Extreme Wetterbedingungen: Regensturm, Taifun, Zyklon, Schneesturm, Gewitter, usw.
- Laden von gefährlichen schweren Materialien, z.B.: geschmolzenes Metall, säurehaltige Substanz, radioaktiven Substanzen oder besonders körnige Waren.
- Direkter Kontakt mit der Motorhaube.
- Verwendung auf einem Boot.
- Unebene(r) Boden.

Bediensanleitung

Wenn ein Reifen gewechselt wird, entfernen Sie immer den Rost, der sich innen am Rad und an der Montagefläche am Fahrzeug befinden kann.

Details:

Bitte gemäß "Bedienungsanleitung" verwenden.

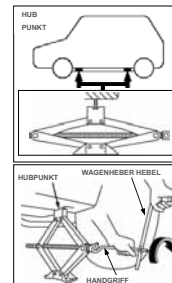
Verwenden Sie den Wagenheber auf ebenem Boden und prüfen den Hub und die Last.

Nicht unter angehobener Last verwenden, es sei denn die Last ist sicher befestigt.







- Parken Sie das Auto auf einem flachen, ebenen Boden und ziehen die Bremse fest an.
- Legen Sie den Rückwärtsgang ein (Automatikgetriebe in "Park" Stellung).
- Stellen sie die Warnblinkanlage ein.
- Holen Sie den Wagenheber und den Ersatzreifen aus dem Stauraum.
- Blockieren Sie vor Verwendung des Wagenhebers die Vorder- und Hinterräder, die sich diagonal gegenüberliegen.
- Lösen Sie die Radmuttern durch Drehen des Schraubschlüssels gegen den Uhrzeigersinn, aber entfernen Sie die Muttern nicht.
- Heben Sie den Wagenheber, bis die Nut des Wagenheberkopfs in den Bolzenrahmen passt, s. Abb.
- Bedienen Sie den Wagenheber mit langsamer, ruhiger Bewegung mit dem Hebel.
- Heben Sie das Fahrzeug so an, dass ein aufgepumpter Reifen sich soeben vom Boden abhebt, entfernen Sie Muttern und Rad.
- Installieren Sie das Rad, ziehen leicht jede Mutter fest, das Rad muss auf der Nabe sitzen.
- Senken Sie das Fahrzeug und ziehen die Radmuttern in kreuzweiser Reihenfolge durch Drehen des Schraubenschlüssels im Uhrzeigersinn fest.

Wartung

- Bitte schützen Sie die HUBSPINDEL vor Schmutzansammlung.
- Prüfen Sie das Typenschild, Originalformat bewahren.
- Die Konstruktion des Wagenhebers nicht selbst verändern.
- Wenden Sie sich nach jeglichem Gebrauch umgehend an Ihren Suzuki-Vertragshändler oder Servicepartner für die Inspektion und Wartung des Wagenhebers.
- Wenn das Etikett (der Aufkleber) beschädigt ist, wenden Sie sich bitte an Ihren Suzuki-Vertragshändler oder Servicepartner.



ZNACZENIE SYMBOLI OSTRZEGAWCZYCH NA AKUMULATORZE

	Nie palić, nie zbliżać się z otwartym ogniem, nie powodować iskrzenia		Kwas akumulatorowy
	Chronić oczy		Zapoznać się z instrukcją obsługi
	Chronić przed dostępem dzieci		Wybuchowy gaz

Publikacja przygotowana przez
SUZUKI MOTOR POLAND Sp. z o.o.
Nr katalogowy 99999-SD-39
Czerwiec 2015
Printed in Poland
Opracowana na podstawie publikacji SMP
o numerze 99011-68LMB-01E



INFORMACJE DLA STACJI OBSŁUGI

Zalecenia dotyczące paliwa:

Patrz strona 1-1.

Zalecenia dotyczące oleju silnikowego:

Silnik o zapłonie iskrowym:

(Oprócz wersji Sport)

Gatunek: SL, SM lub SN

Lepkość: SAE 0W-20, 5W-30

(Wersje Sport)

Gatunek: SL, SM lub SN

Lepkość: SAE 0W-20, 5W-30, 10W-30, 10W-40

Silnik o zapłonie samoczynnym:

Olej syntetyczny, gatunek: ACEA C2 lub C3

Lepkość: SAE 5W-30

Szczegółowe informacje podane są pod hasłem

„Olej silnikowy i filtr oleju” w rozdziale

„PRZEGLĄDY I OBSŁUGA OKRESOWA”.

Płyn w układzie hamulcowym i sprzęgła:

DOT4 lub SAE J1704

Płyn w automatycznej skrzyni biegów:

SUZUKI ATF 3317 lub Mobil ATF 3309

Ciśnienie w zimnym ogumieniu:

Patrz naklejka informacyjna na słupku drzwi kierowcy.



SUZUKI MOTOR POLAND Sp. z o.o.

99999-SD-39, Czerwiec 2015



SWIFT

99999-SD-39